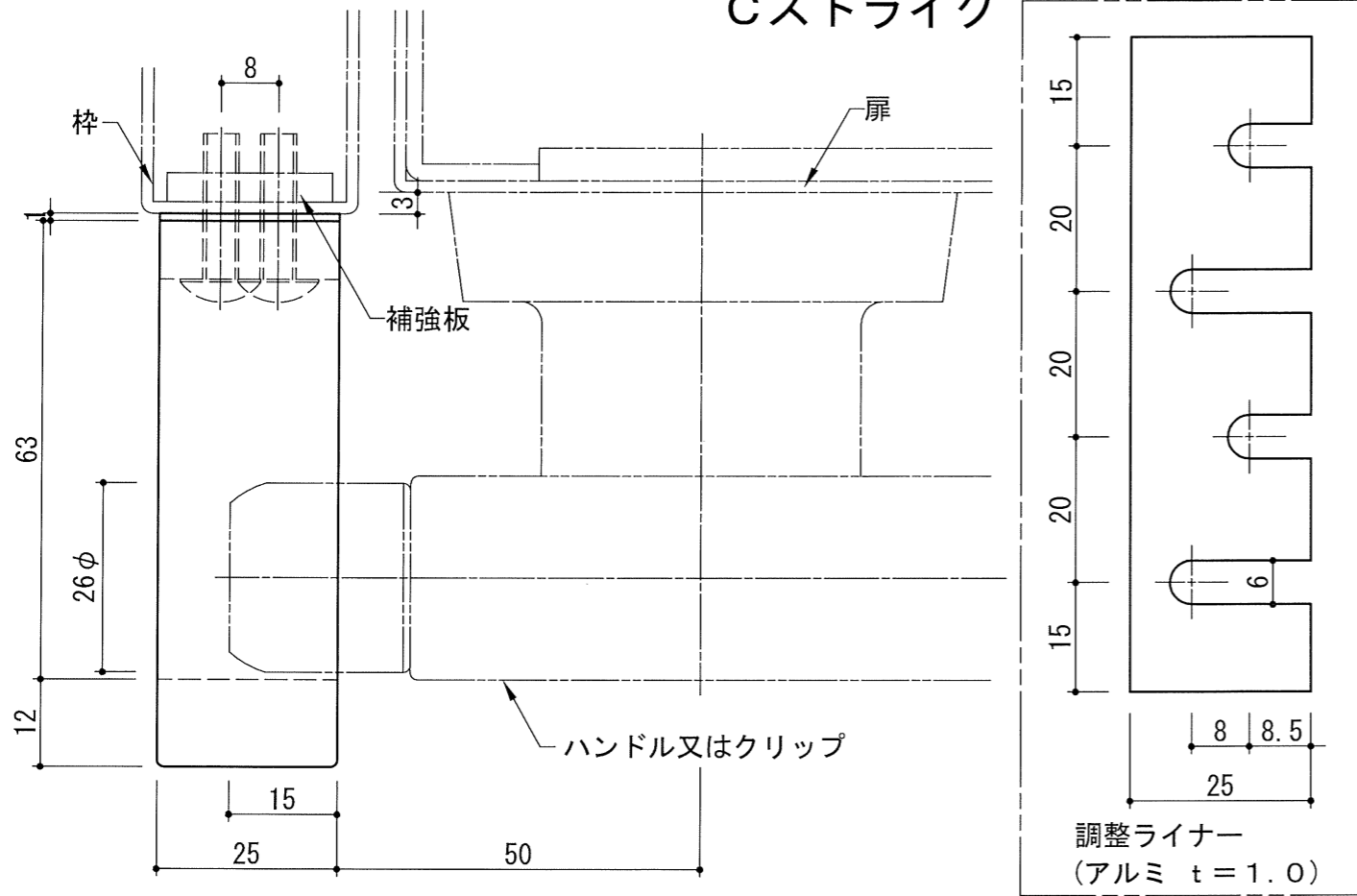
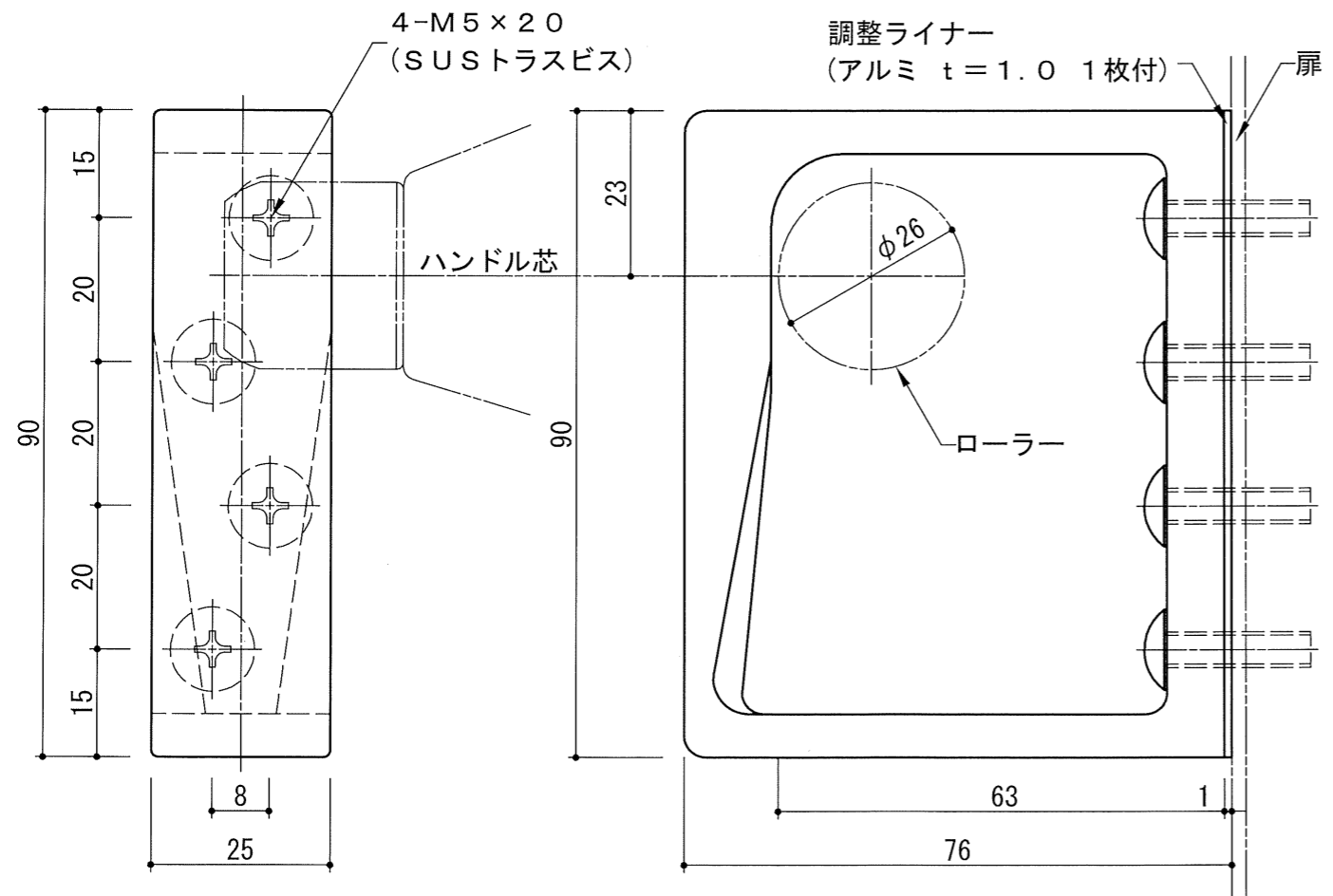
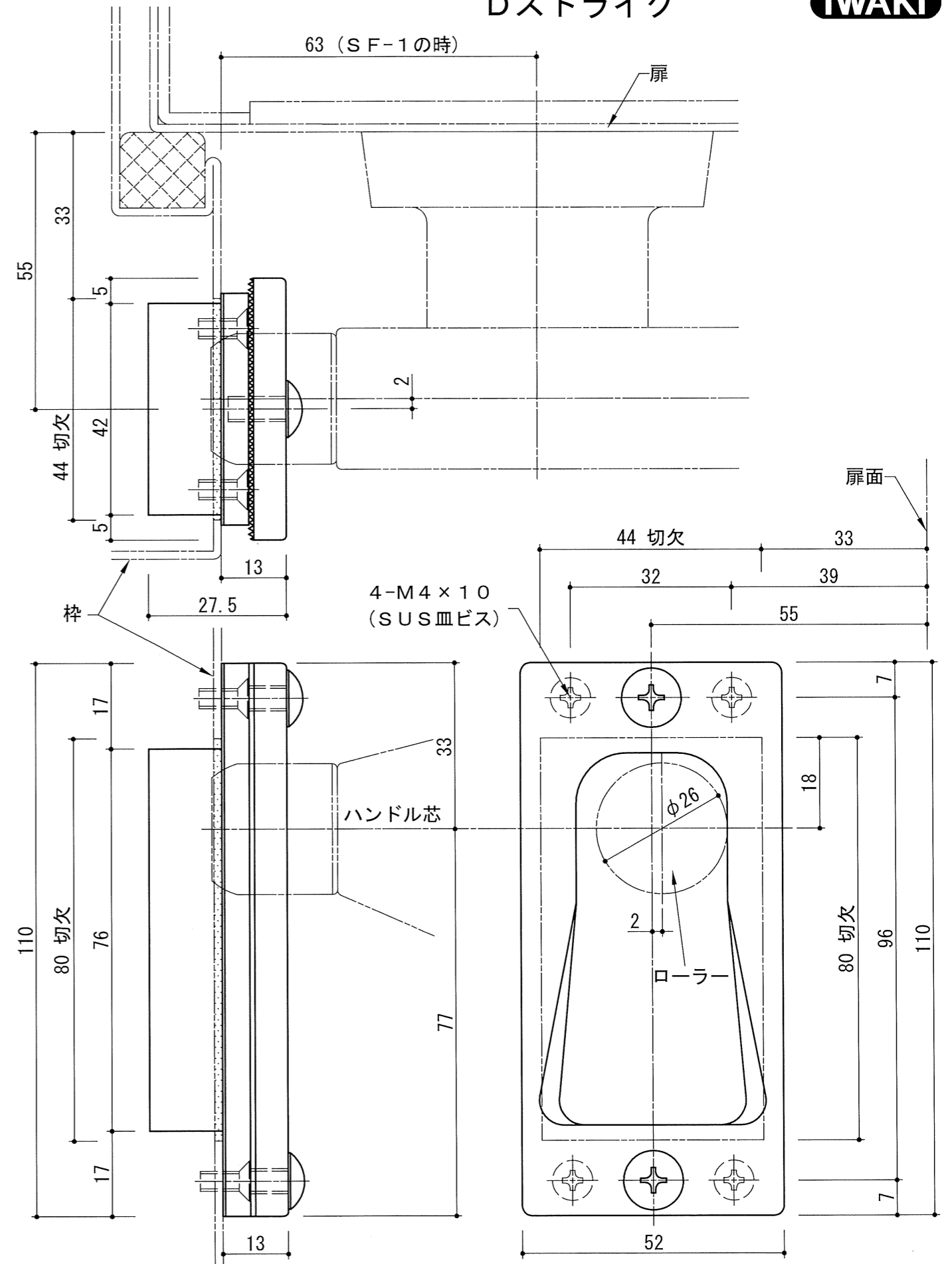


Cストライク



Dストライク



*ハンドル類をご注文頂きますとBストライク付となりますのでご使用用途に応じてストライクを御指してください。

いわきエンジニアリング株式会社	形式	ストライク	名称	Cストライク	材料・仕上	黄銅 ダルクロームメッキ	製品重量	0.51kg	縮尺	1:1
		ストライク	名称	Dストライク(片開き用)	材料・仕上	黄銅 ダルクロームメッキ	製品重量	0.30kg	縮尺	1:1