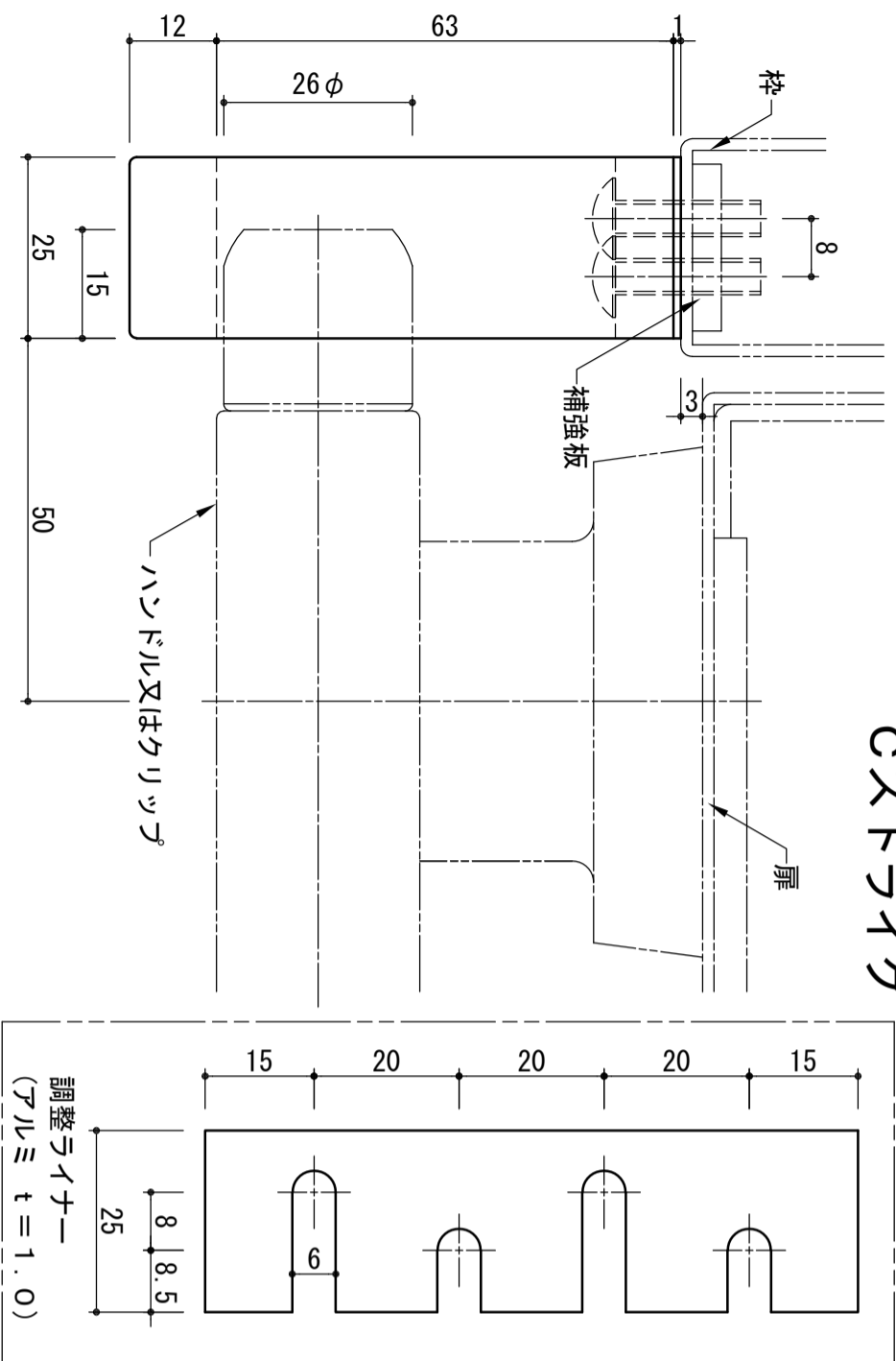
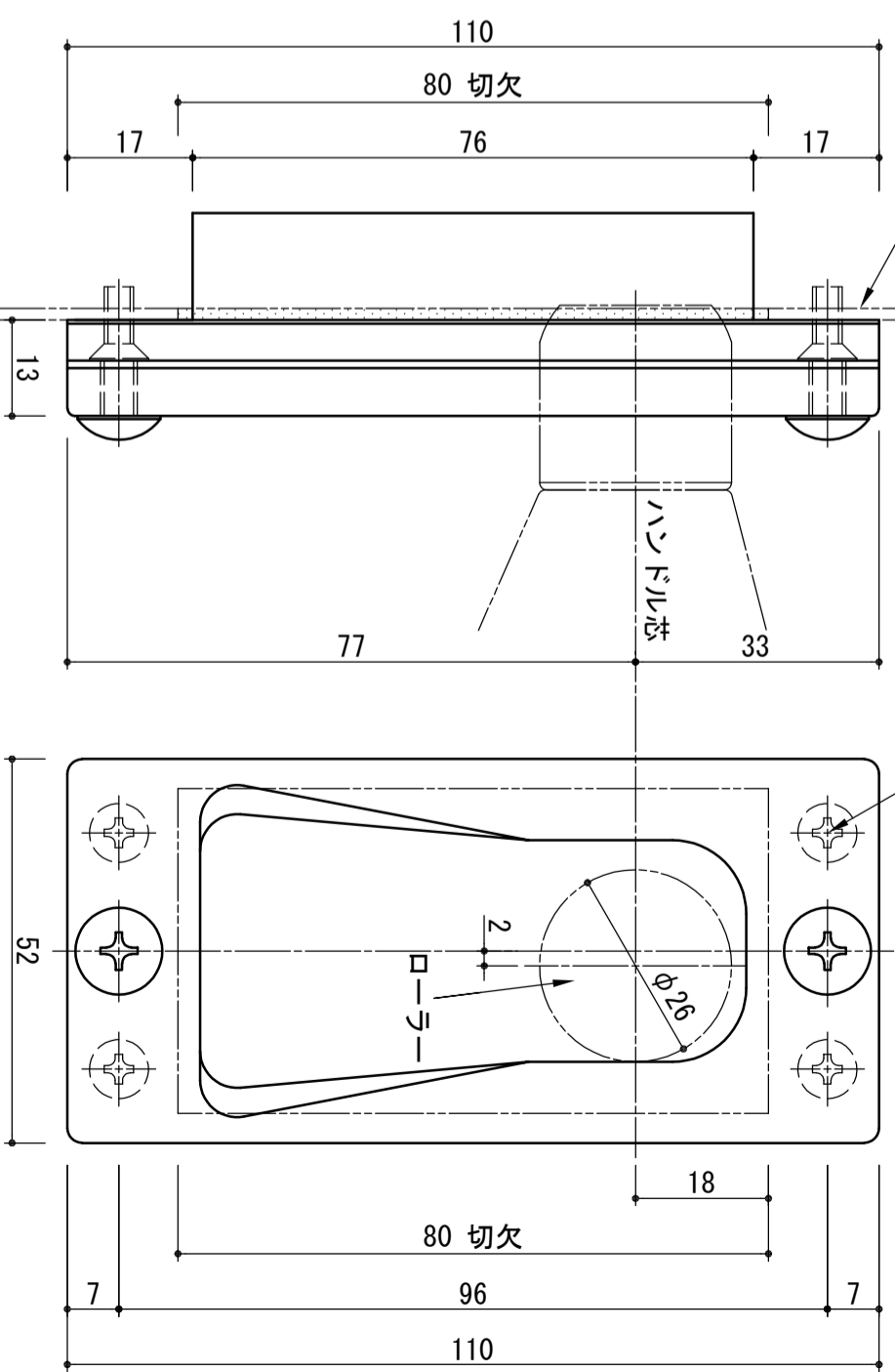
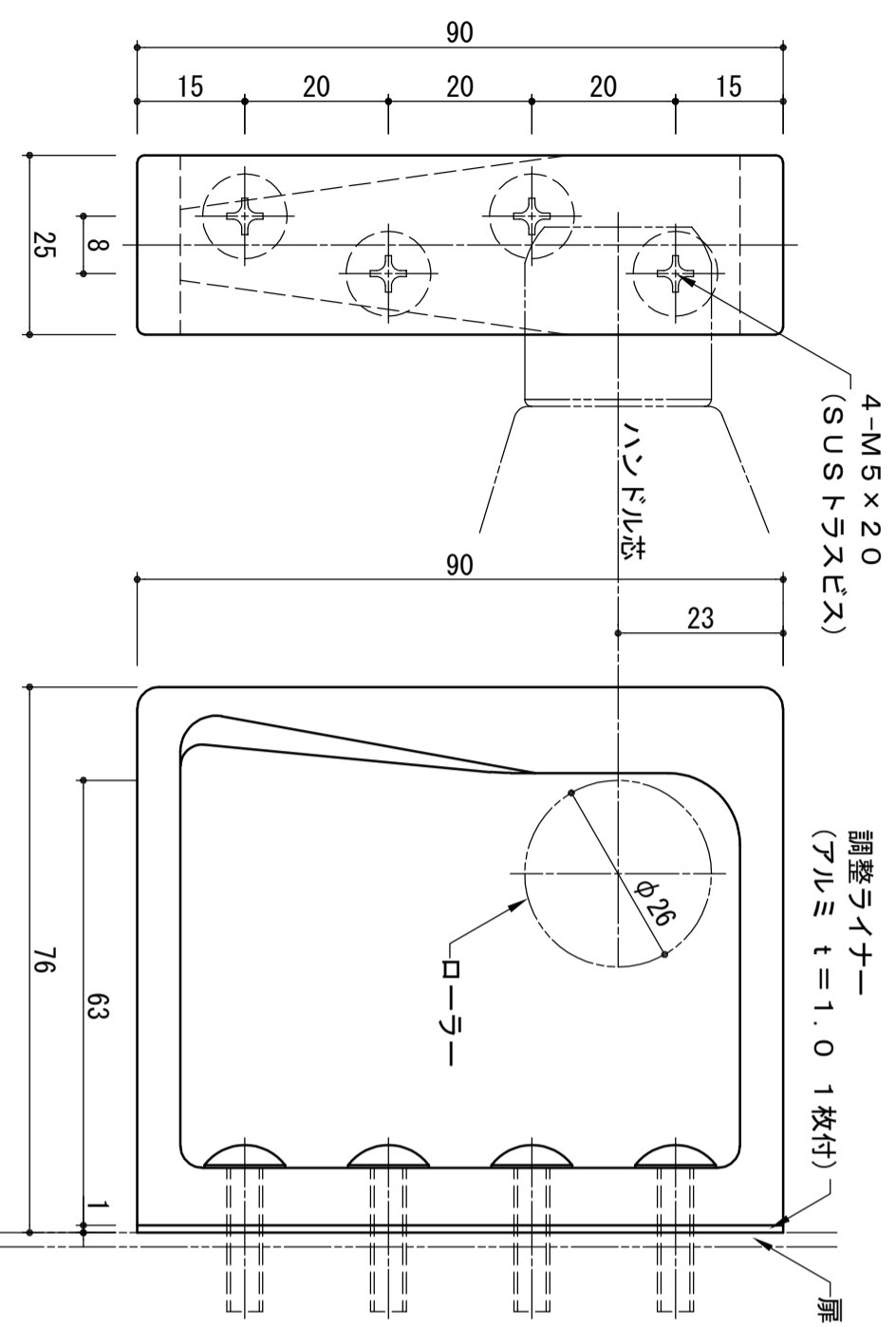
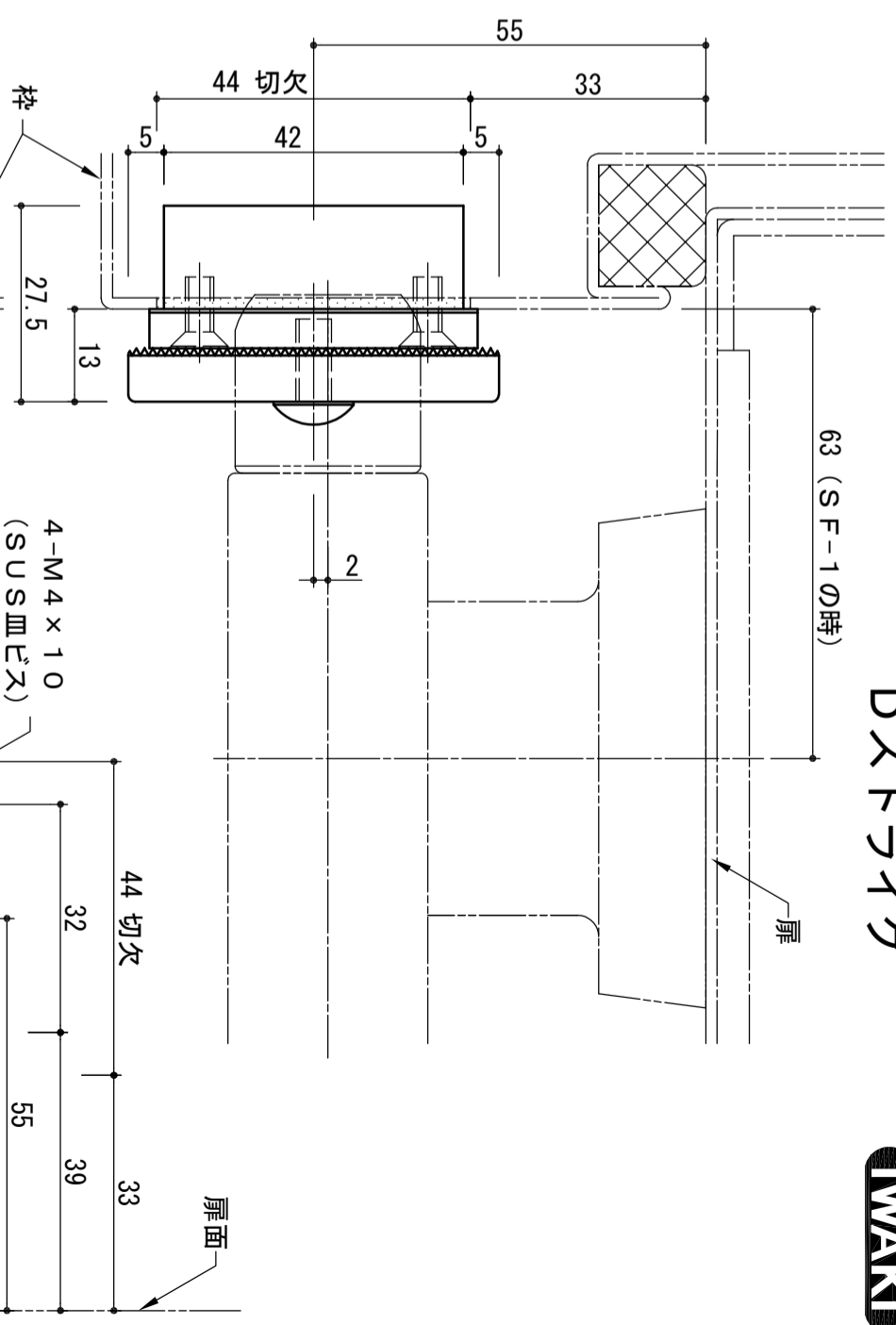


Cストライク



Dストライク



*ハンドル類をご注文頂きますとBストライク付となりますのでご使用用途に応じてAストライクを御指示ください。

いわけエンジニアリング株式会社

ストライク

Dストライク (片開き用)

黄銅 メッキ

0.30kg

23