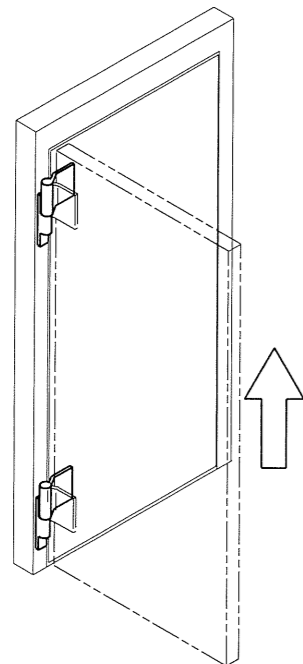


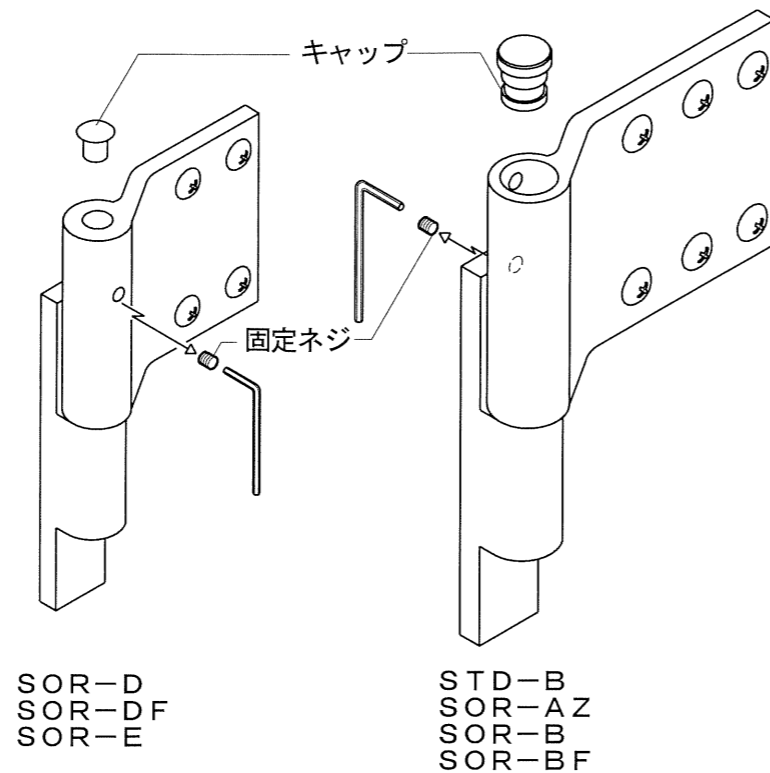
IWAKI ソリッドヒンジ(丁番)耐荷重目安

※調整方法

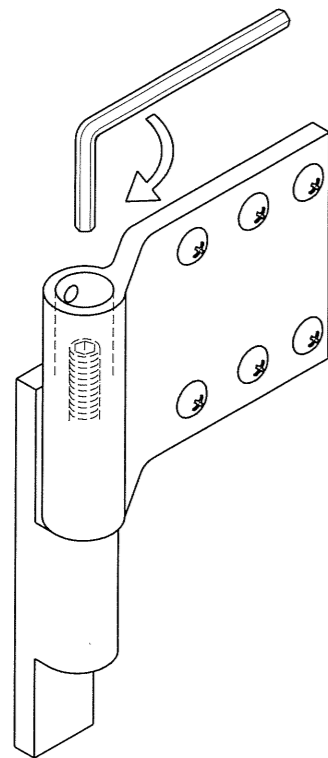
① 扉を調整したい寸法まで上げてください



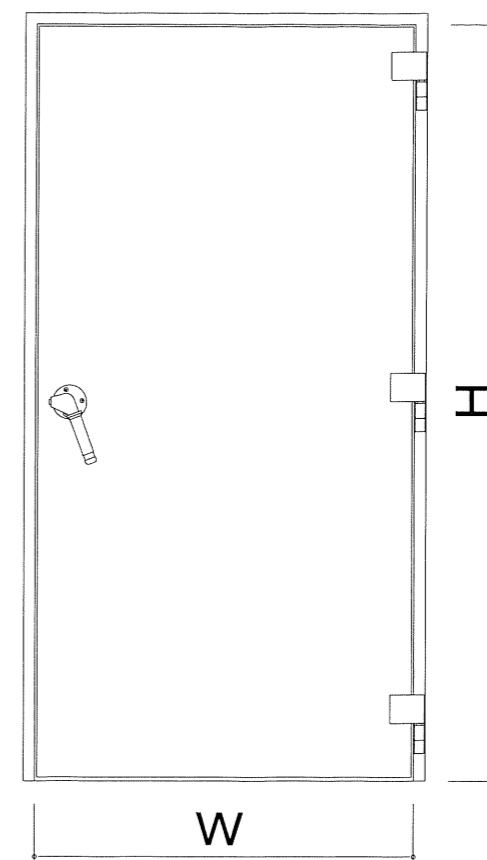
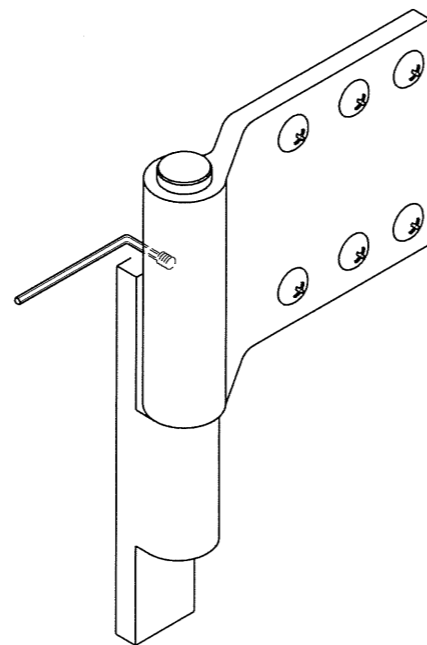
② 六角レンチでキャップ及び固定ビスを外してください。



③ 各ヒンジの調整ネジを六角レンチで重みを感じるまで右回転させてください。



④ 六角レンチでキャップ及び固定ネジを取り付けてください。



* 下記の表は扉比率 W : H = 1 : 2の時を目安とする。

型 式	2枚吊	3枚吊
KJ-4	70kg	100kg
KJ-5A	150kg	220kg
KJ-6V	200kg	250kg
STD-B	120kg	200kg
SOR-C	60kg	100kg
SOR-D	80kg	120kg
SOR-DF	80kg	120kg
SOR-E	80kg	120kg
SOR-G+D2		100kg以下
SOR-B	250kg	350kg
SOR-BF	250kg	350kg
SOR-AZ	600kg	900kg
OR-B	200kg	250kg
OR-C	100kg	150kg
SOR-90A	1200kg	2000kg
SOR-100A	1800kg	3000kg
225-A/SUS-A	160kg	240kg
240-A	350kg	500kg

重量扉等の特殊扉に関してはお問い合わせ下さい。