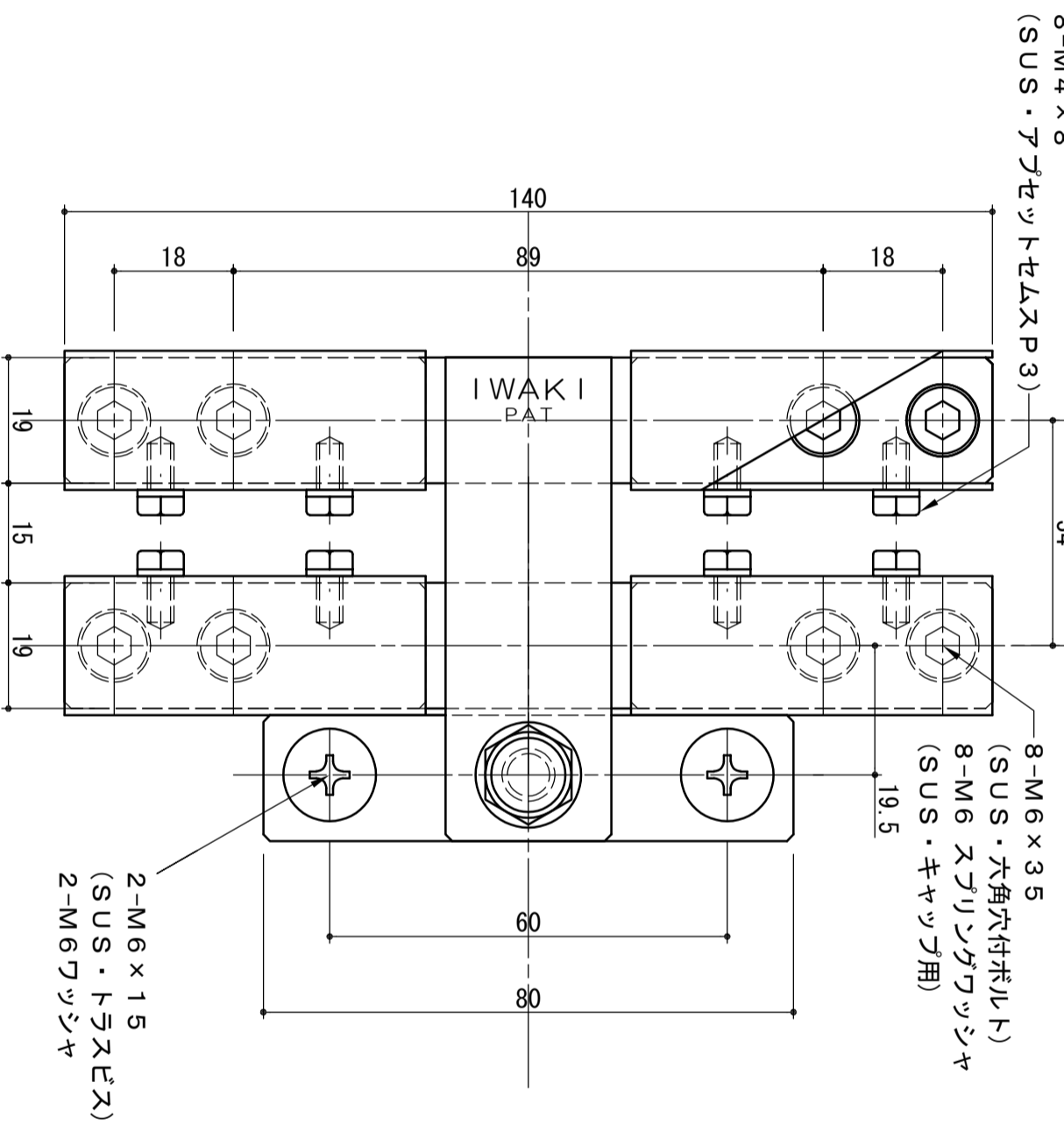
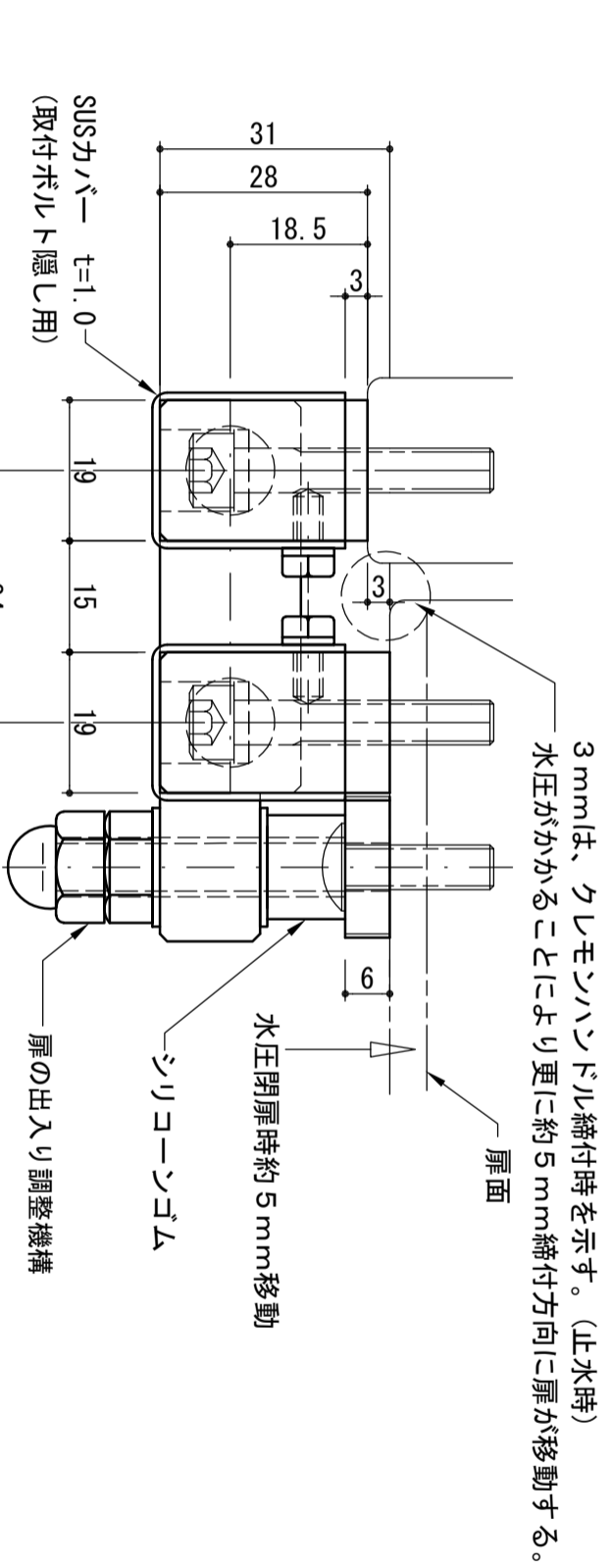


219-SUS-A 二軸ソリッドヒンジ



SUSカーバー付属 受注生産：1ロット30枚～ ※図は左右勝手共通

特許登録済

いわきエンジニアリング株式会社

219-SUS-A

二軸ソリッドヒンジ

ステンレス 生地

約1.5kg

1:1

51