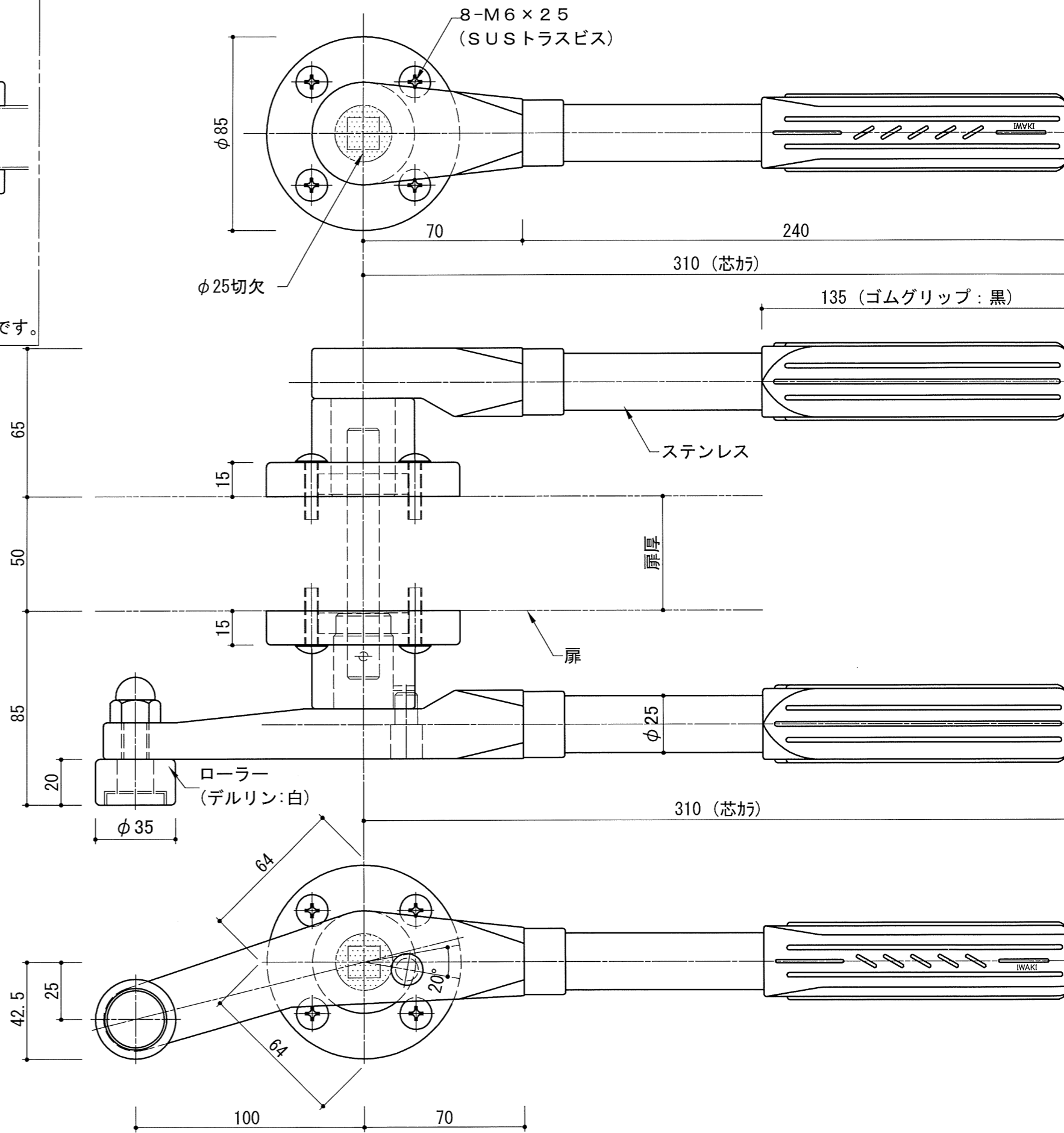
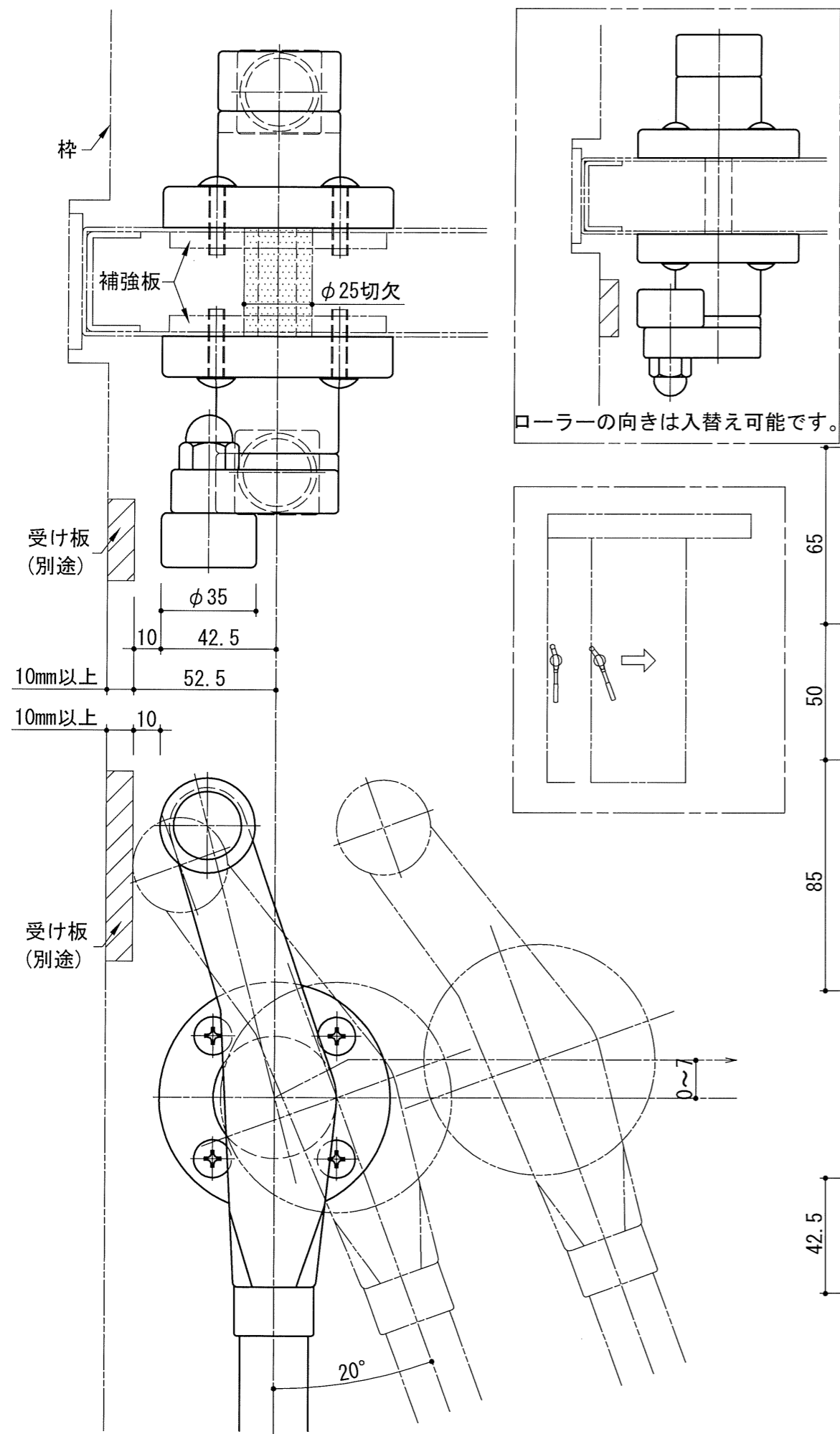


SSH-1



受注生産品：受注後約1ヵ月前後かかります。 図は左勝手(LH)を示す。

いわきエンジニアリング株式会社	形式 SSH-1	名称 スライディングドア操作ハンドル	材料・仕上 黄銅 ダルクロームメッキ ステンレス ミラー デルリン	製品重量 4.70kg	縮尺 1:2
-----------------	----------	--------------------	--------------------------------------	-------------	--------