

目次(2024.04版)

名称	型式	ページ
□ ハードウェアシステム	1点締り姿図 片開き・両開き -----	1
	2・3点締り姿図 親子開き・両開き ---	2
	3点締り姿図 片開き -----	3
	大型扉用姿図-----	4
□ 水防ハードウェアシステム	5・6点締り(水防扉用) 片開き -----	5

締付ハンドル

◆ ローラーハンドル	SF-1 -----	6・7
	SF-1K -----	8
◆ クレモンハンドル	SF-4940 -----	9・10
	SF-3H -----	11・12
	SF-3 -----	11・13
	SF-2・SF-3 -----	14・15
	SF-2S・SF-4S -----	16
	SF-5 -----	17
	SF-5-4S・SF-5-6S -----	18
◆ 止水クレモンハンドル	WT-4H -----	19
	WT-5H -----	20
	WT-6H -----	21
◆ ハンドル付属品	ストライク(受) A・Bストライク -----	22
	C・Dストライク -----	23
	ハンドル用ライナー 5・10mmライナー/止水3mmゴムライナー-----	24
	ハンドル角芯 長角芯/補強角芯/SUS角芯/絶縁角芯 -----	25
	ハンドルロック IM-38 -----	26
	ロット棒 ハンドルロット棒/連結ピン/ロット棒ガイド-----	27
	◆ クレモンハンドル(丸ハンドル)	SF-20・SF-30 -----
	MO-60・MO-40 -----	29
◆ スライディングドア操作ハンドル	SSH-1 -----	30

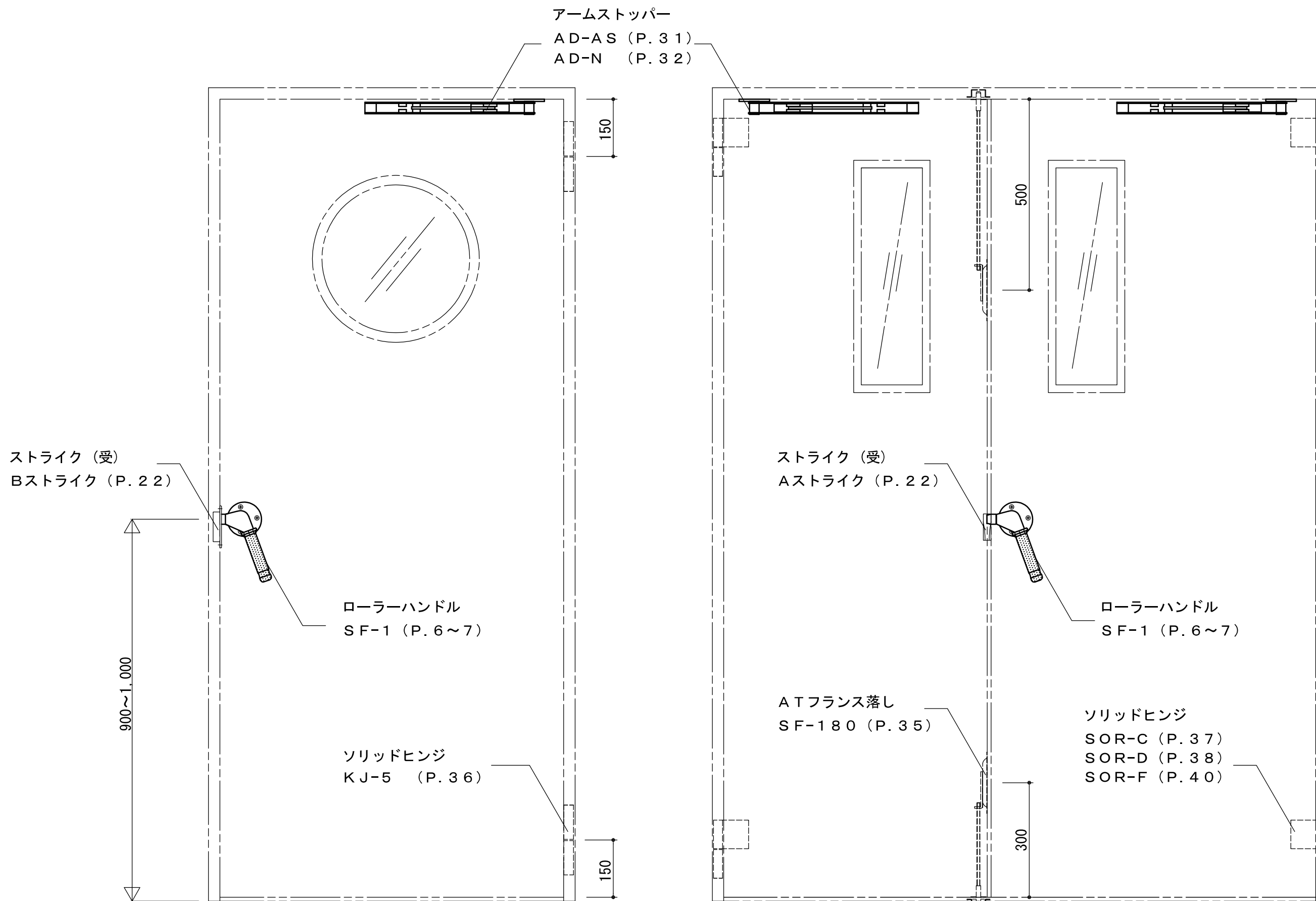
アームストッパー・戸当り・フランス落とし

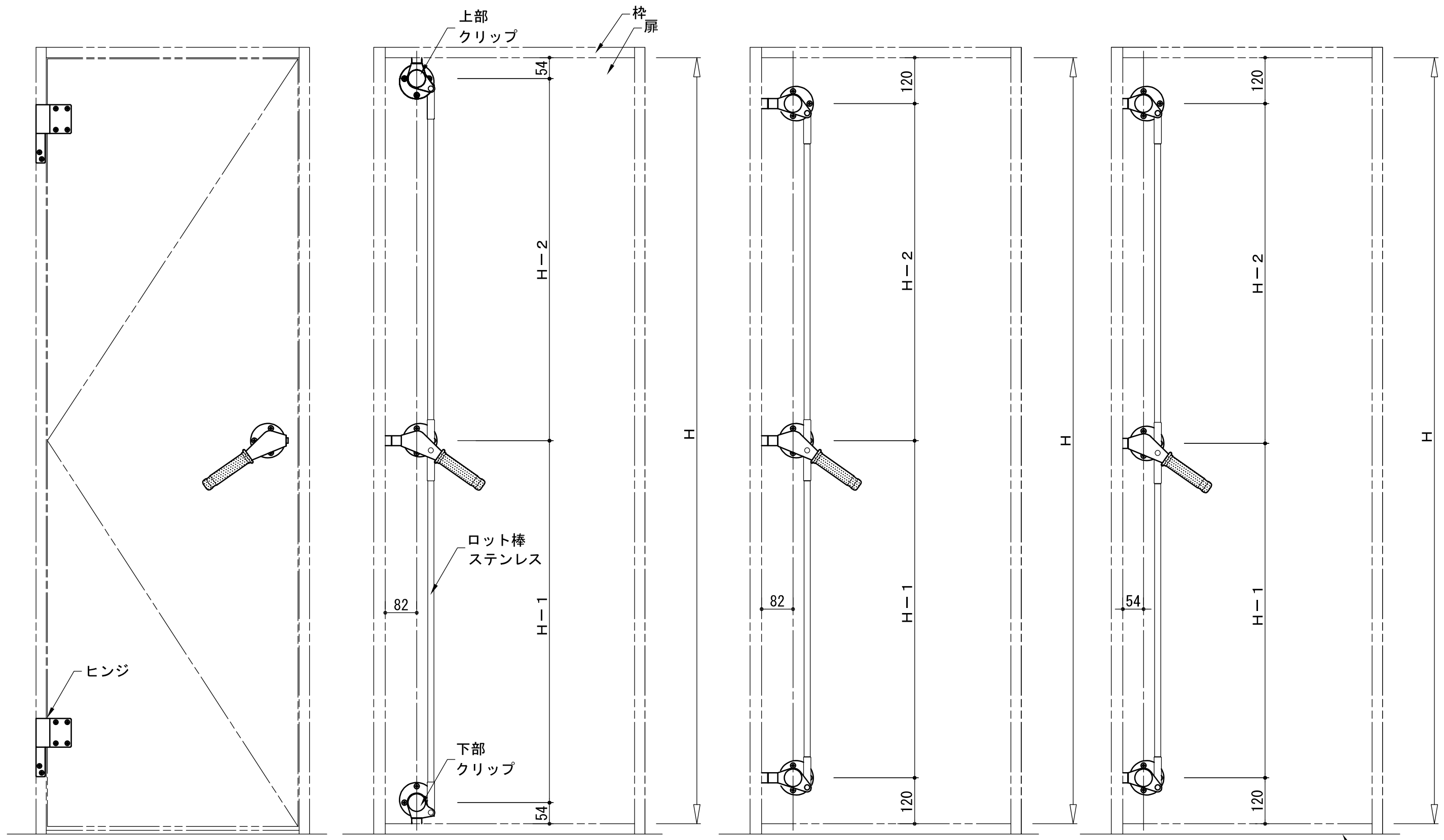
◆ アームストッパー	AD-AS -----	31
	AD-N -----	32
◆ 戸当り	DS-1・DS-1S -----	33
	DS-2・DS-4 -----	34
◆ フランス落とし	SF-180 -----	35

名称	型式	ページ
ソリッドヒンジ		
◆ ソリッドヒンジ		
	【新製品】 KJ-5-----	36
	SOR-C -----	37
	SOR-D -----	38
	SOR-DF -----	39
	【新製品】 SOR-F-----	40
	SOR-G+D2(せり上がりヒンジ)-----	41
	SOR-B -----	42
	SOR-BF -----	43
	SOR-AZ -----	44
◆ オーバーラップヒンジ	OR-C -----	45
	OR-B -----	46
◆ 超重量扉用ソリッドヒンジ	SOR-90A -----	47
	SOR-90AN -----	48
	SOR-100A -----	49
	SOR-100AN -----	50
◆ 二軸ソリッドヒンジ	219-SUS-A-----	51
	225-SUS-A -----	52
	240-SUS-A -----	53
◆ ソリッドヒンジ上下調整方法・耐荷重基準表	-----	54
◆ メンテナンス情報	-----	55
◆ 廃番製品	KJ-4/KJ-5A /KJ-6V	
	STD-B	
	SOR-E	

DOOR HARDWARE
いわきエンジニアリング株式会社

〒214-0014
神奈川県川崎市多摩区登戸 3163-103
TEL (044) 299-9532
FAX (044) 299-9533
MAIL: info@iwaki-doorhardware.jp





SF-4940 (P. 9・P. 10)
 SF-3 (P. 11・P. 13)
 SF-3H (P. 11・P. 12)

SF-3 (LH)

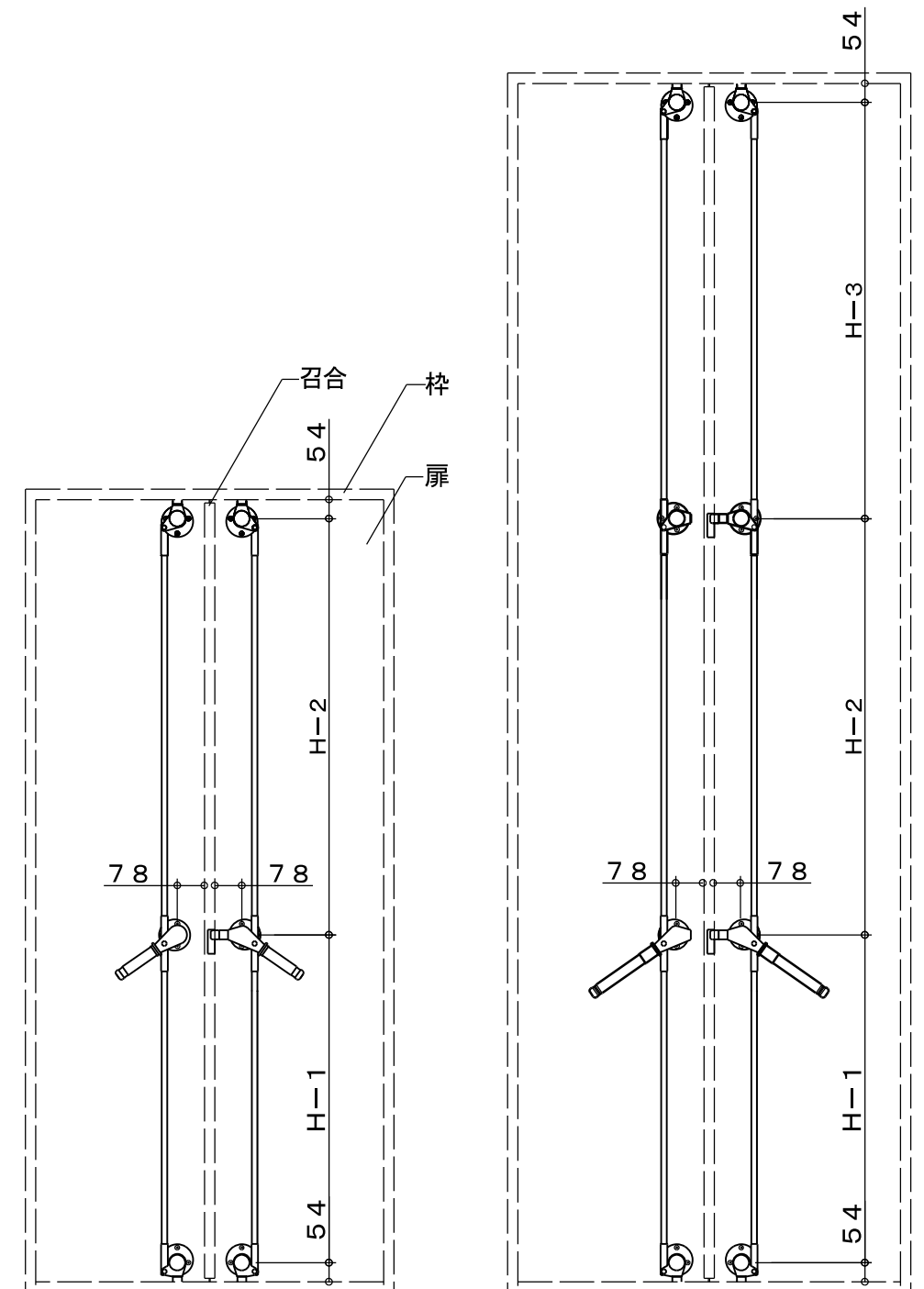
SF-3H (LH)

SF-4940 (LH)

図は左勝手 (LH) を示す。

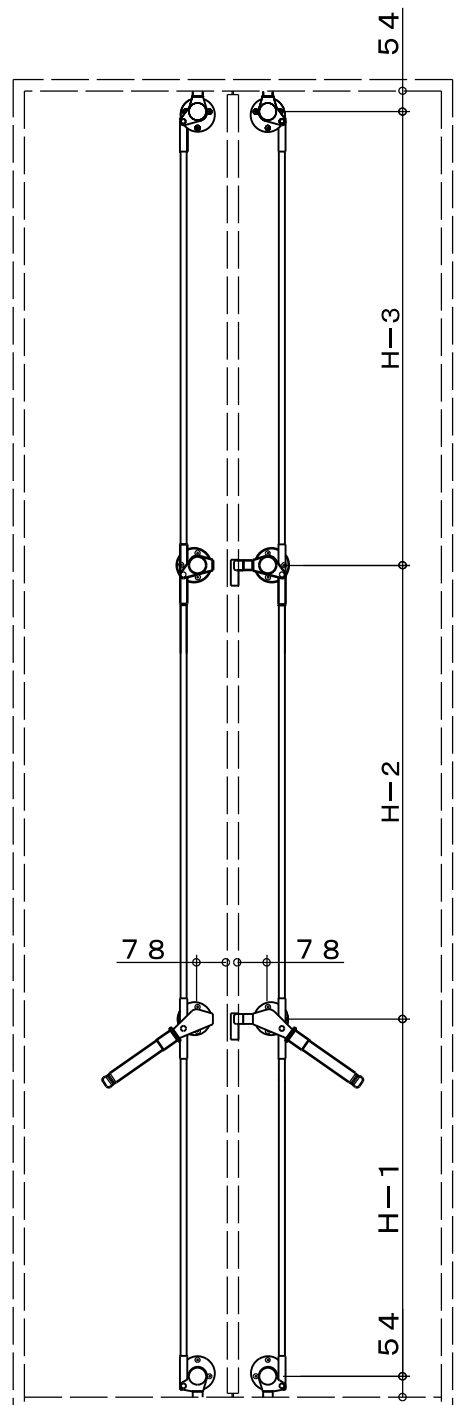
大型扉用 クレモンハンドル

対応DHはハンドル位置が枠面より 1000mm の場合を想定しています。
 ロット棒寸法(H寸法)の上限は 1500mm です。
 DHが 5500mm を超える場合には、要打ち合わせとなります。



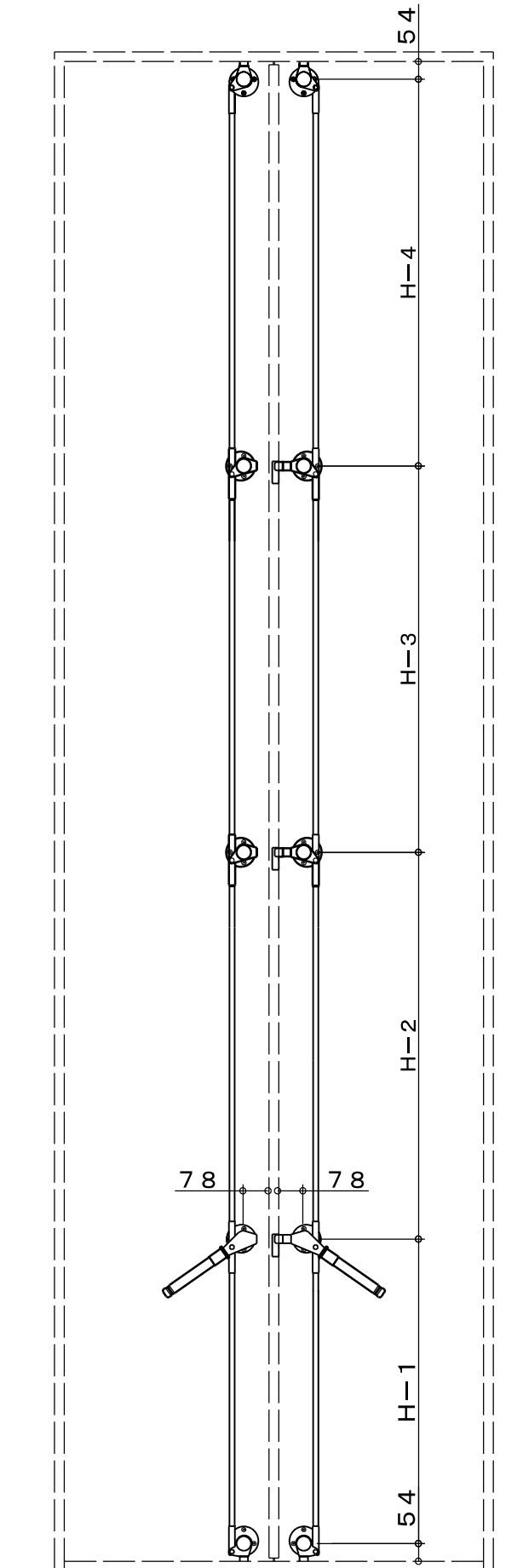
SF-2/SF-3

対応DH	~2500
ハンドル長さ	L=210



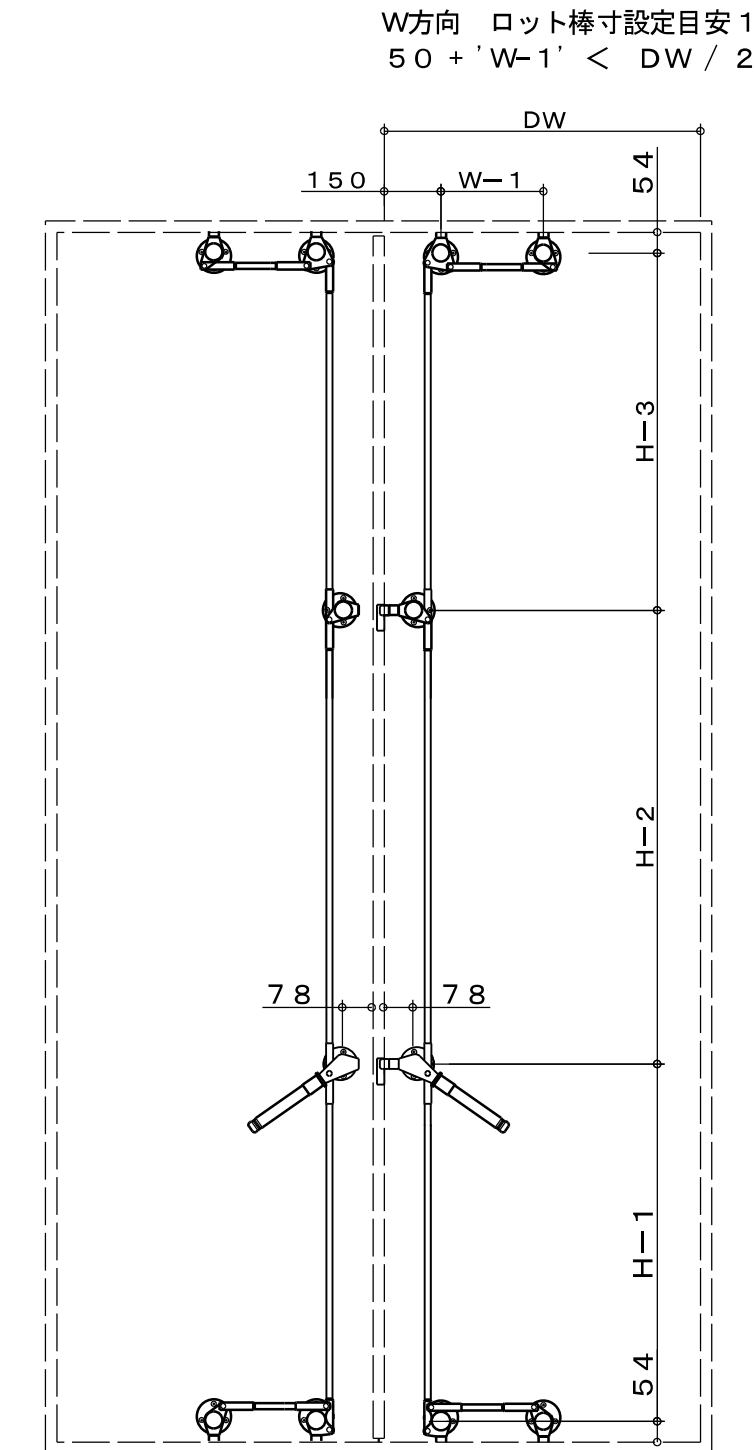
SF-2S/SF-4S

対応DH	~4000
ハンドル長さ	L=300



SF-2SS/SF-4SS

対応DH	~5500
ハンドル長さ	L=300

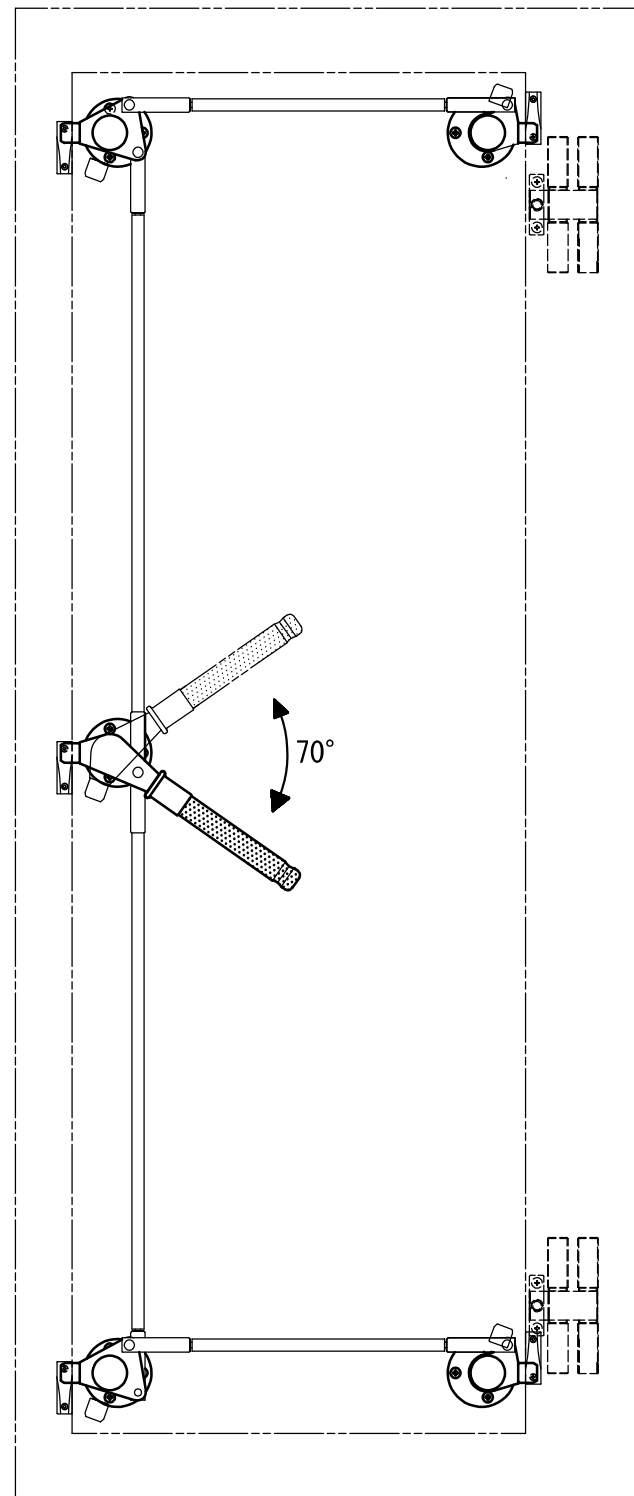
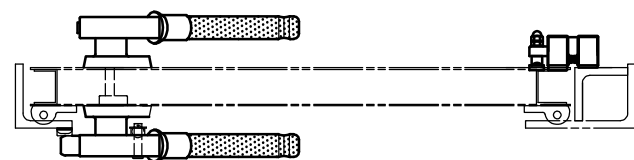


SF-5-4S/SF-5-6S

対応DH	~4000
ハンドル長さ	L=300

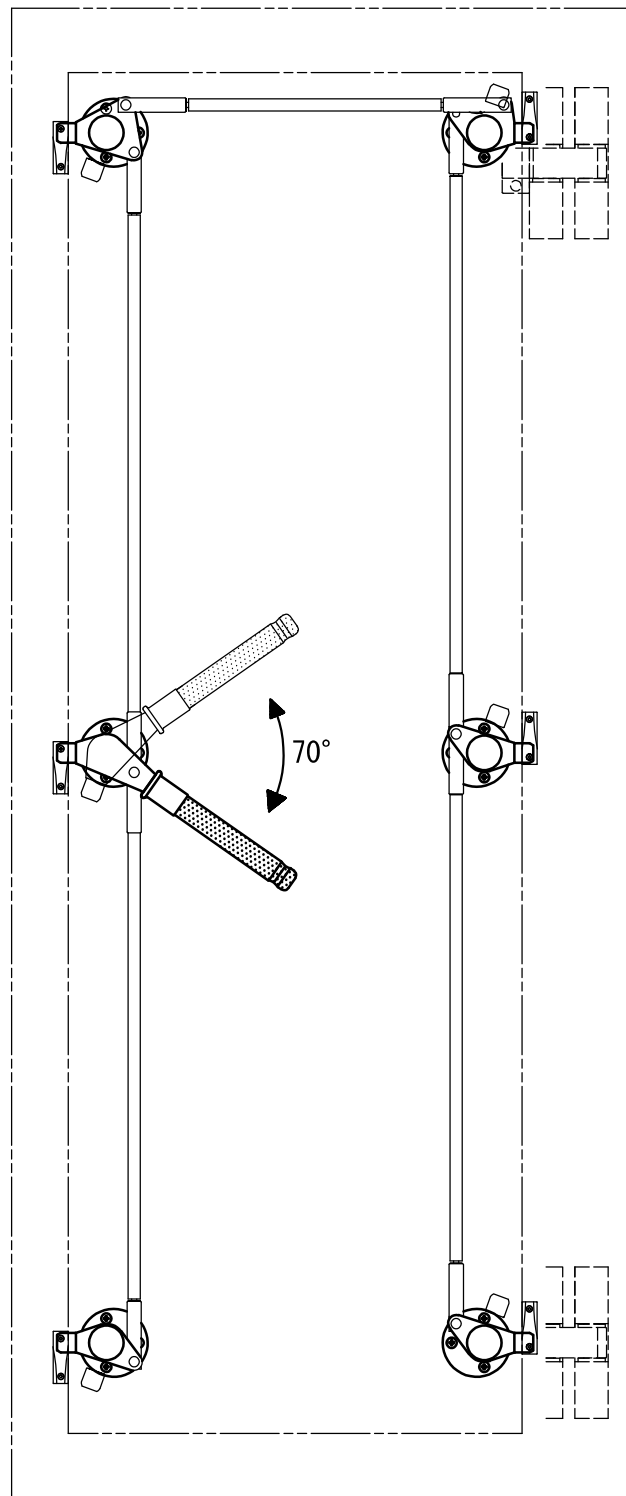
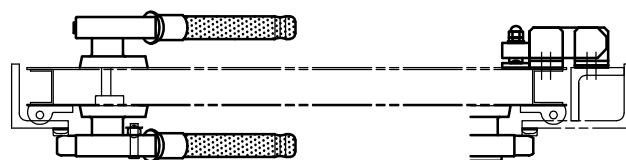
W方向 ロット棒寸設定目安1
 $50 + 'W-1' < DW / 2$

WT-5H



クレモンハンドル (P. 20)
 二軸ソリッドヒンジ
 219-SUS-A (P. 51)
 225-SUS-A (P. 52)

WT-6H



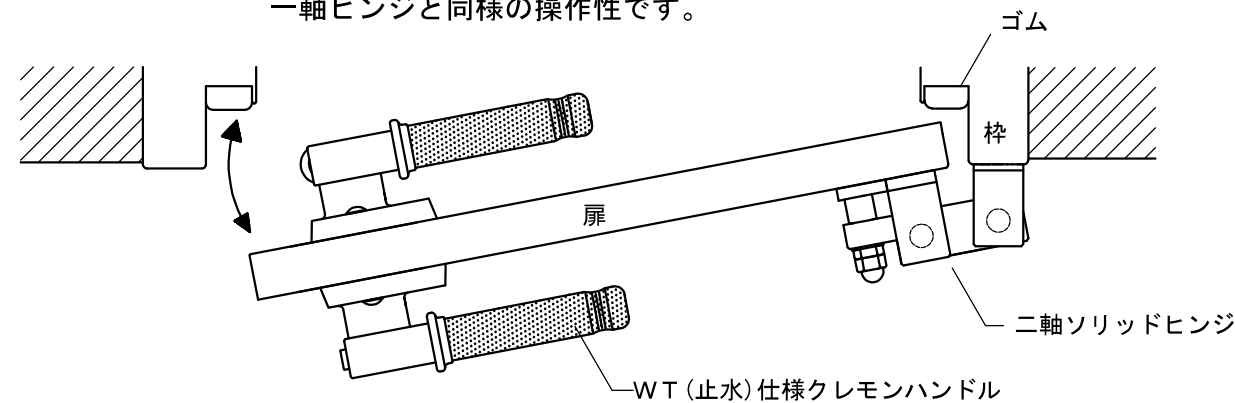
クレモンハンドル (P. 21)
 二軸ソリッドヒンジ
 240-SUS-A (P. 53)

ご注文の際はハンドル型式を SF→WT に変更してください。

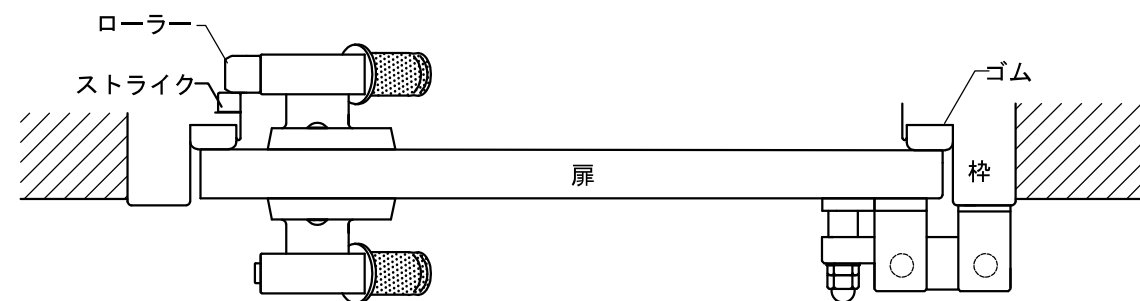
ハンドルはL=300の長ハンドが標準となります。

WT (止水) ハードウェアシステムの動作

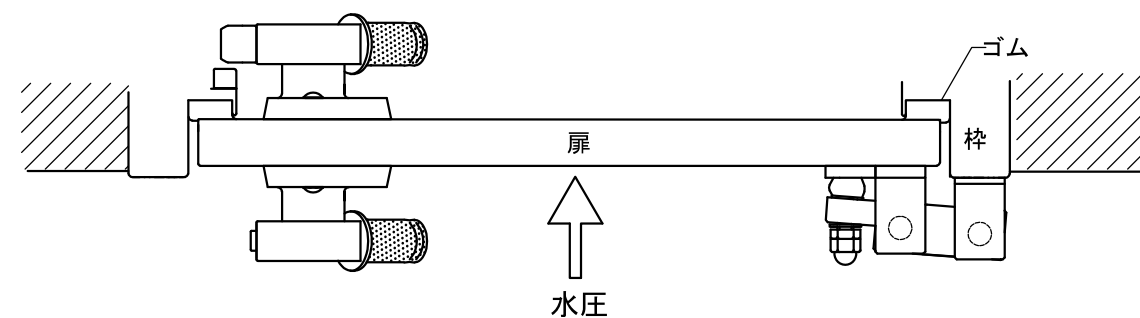
<ドア開閉時> 二軸ソリッドヒンジ (特許) の機能により、一軸ヒンジと同様の操作性です。

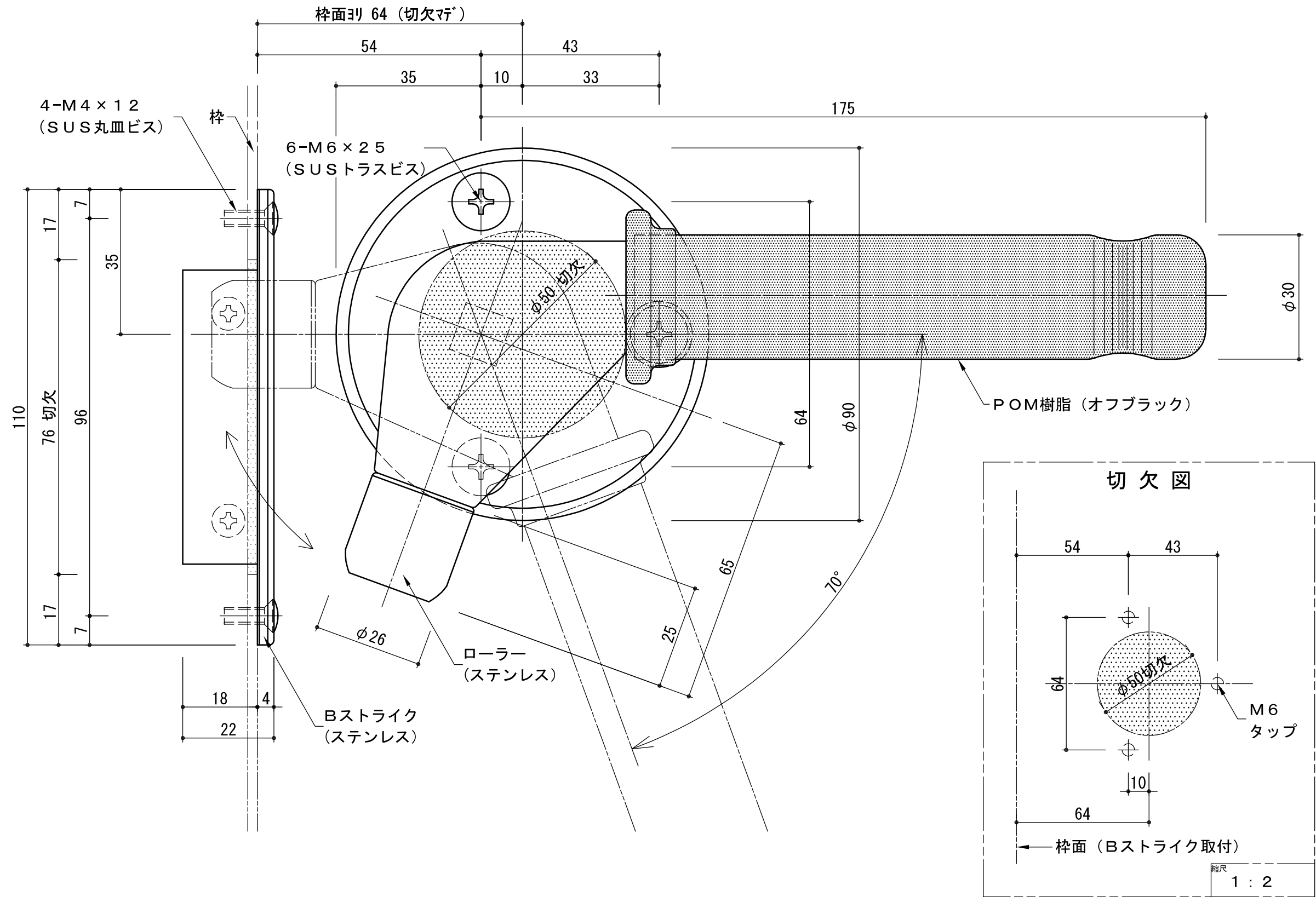


<クレモンハンドル締付時> クレモンハンドルの締付で初期の止水性能を発揮します。



<水圧閉扉時> 二軸ソリッドヒンジが動作し、扉は平均して枠に押し付けられます。

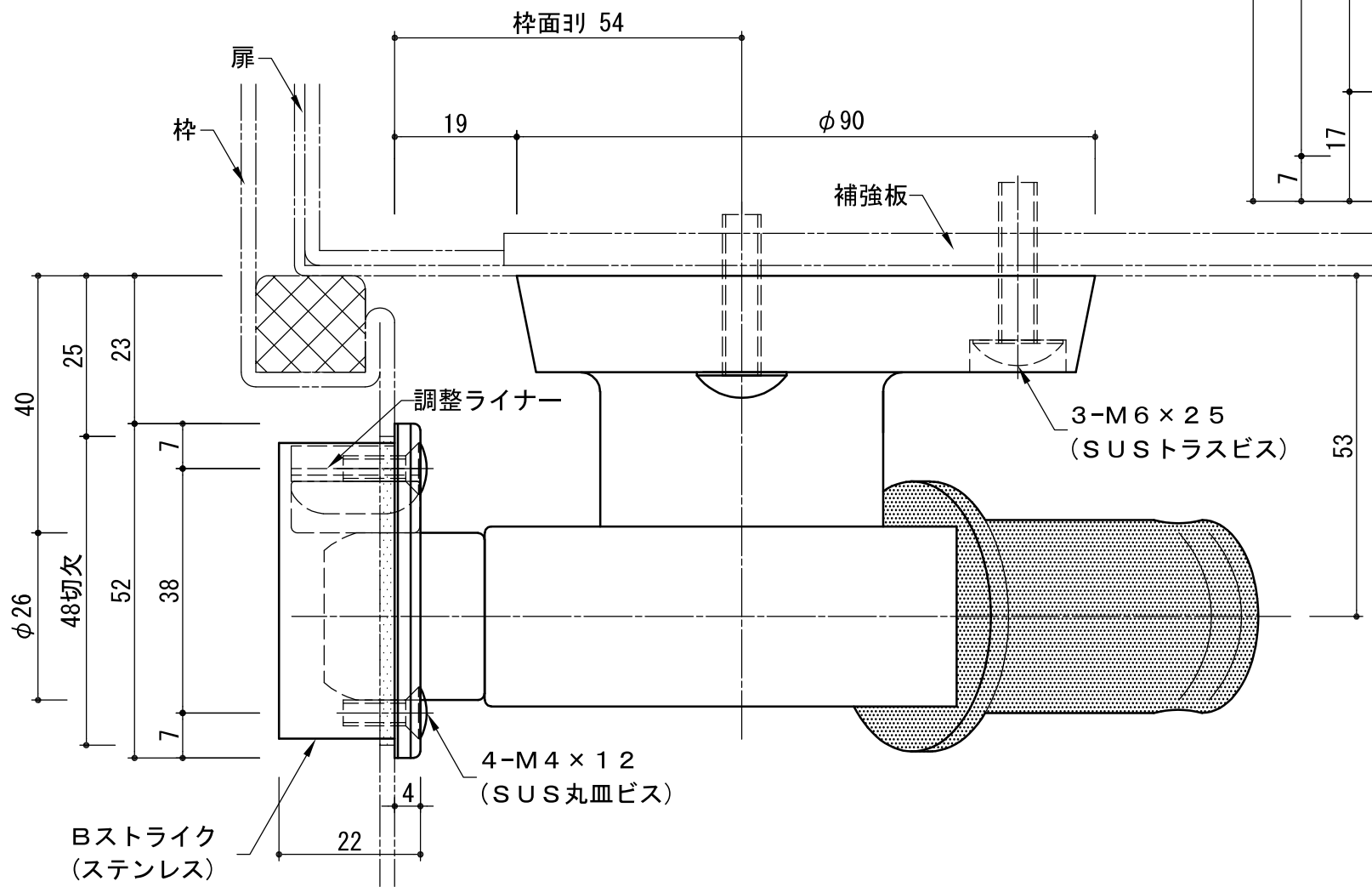
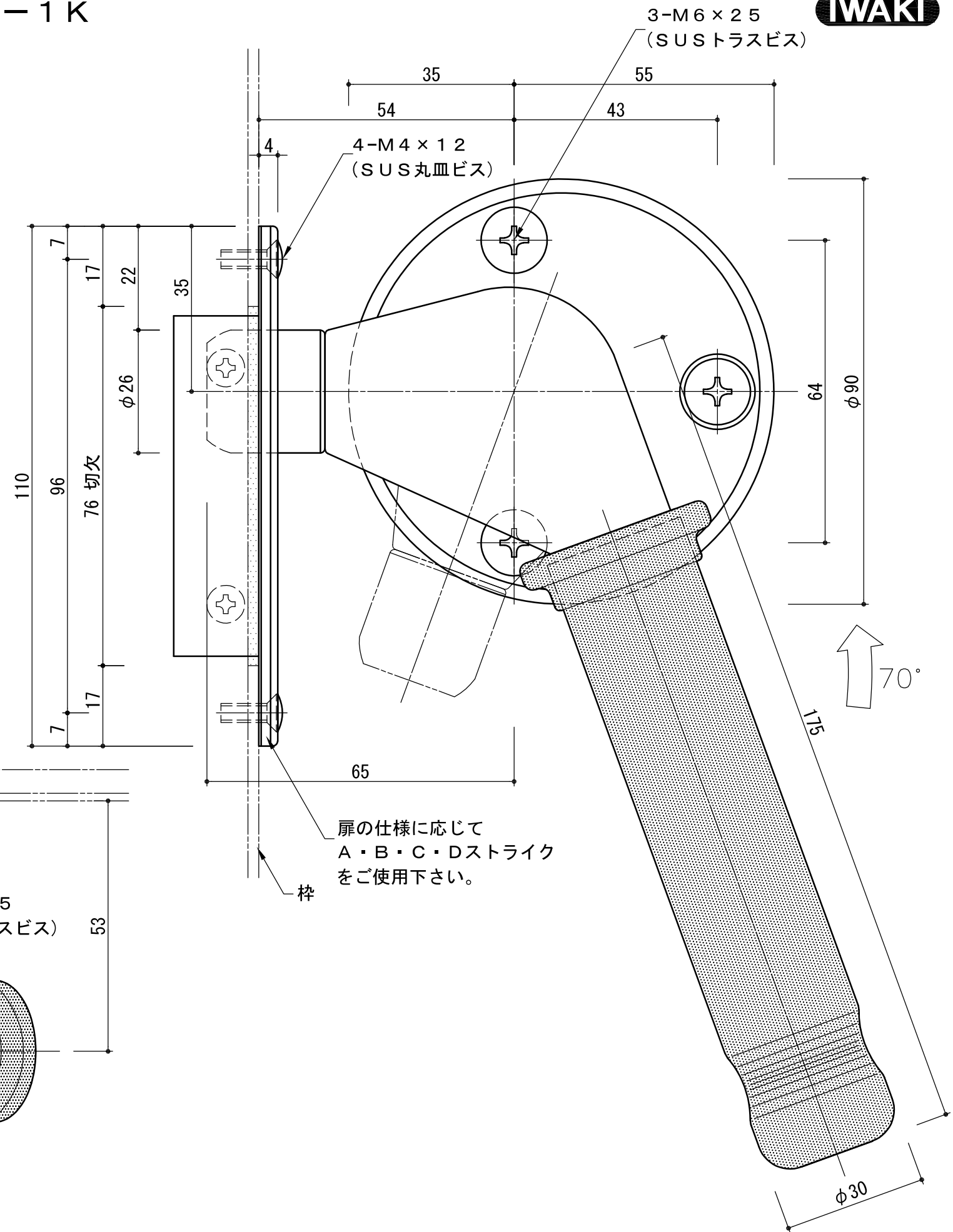
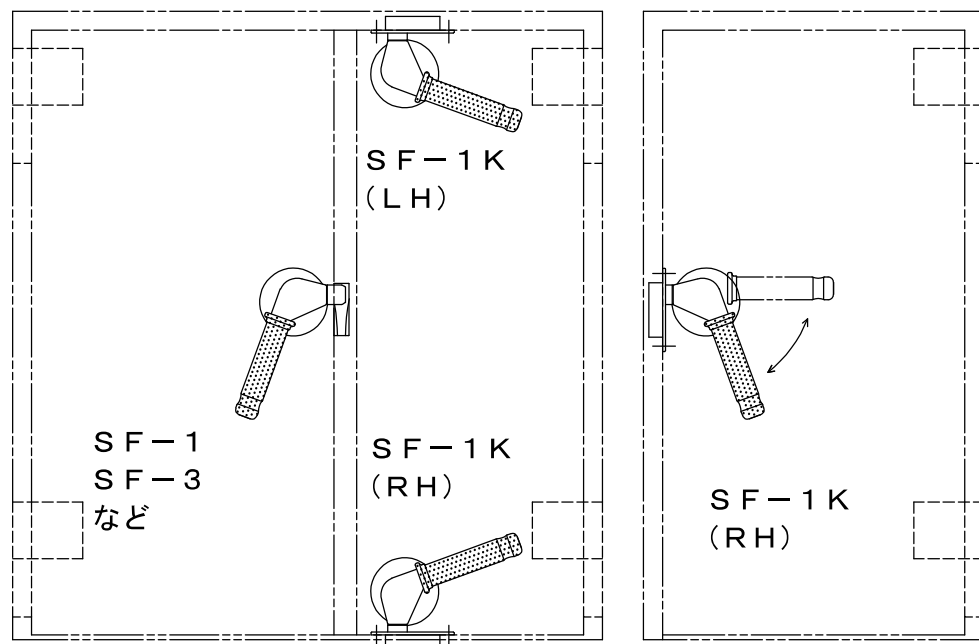




図は左勝手(LH)を示す。

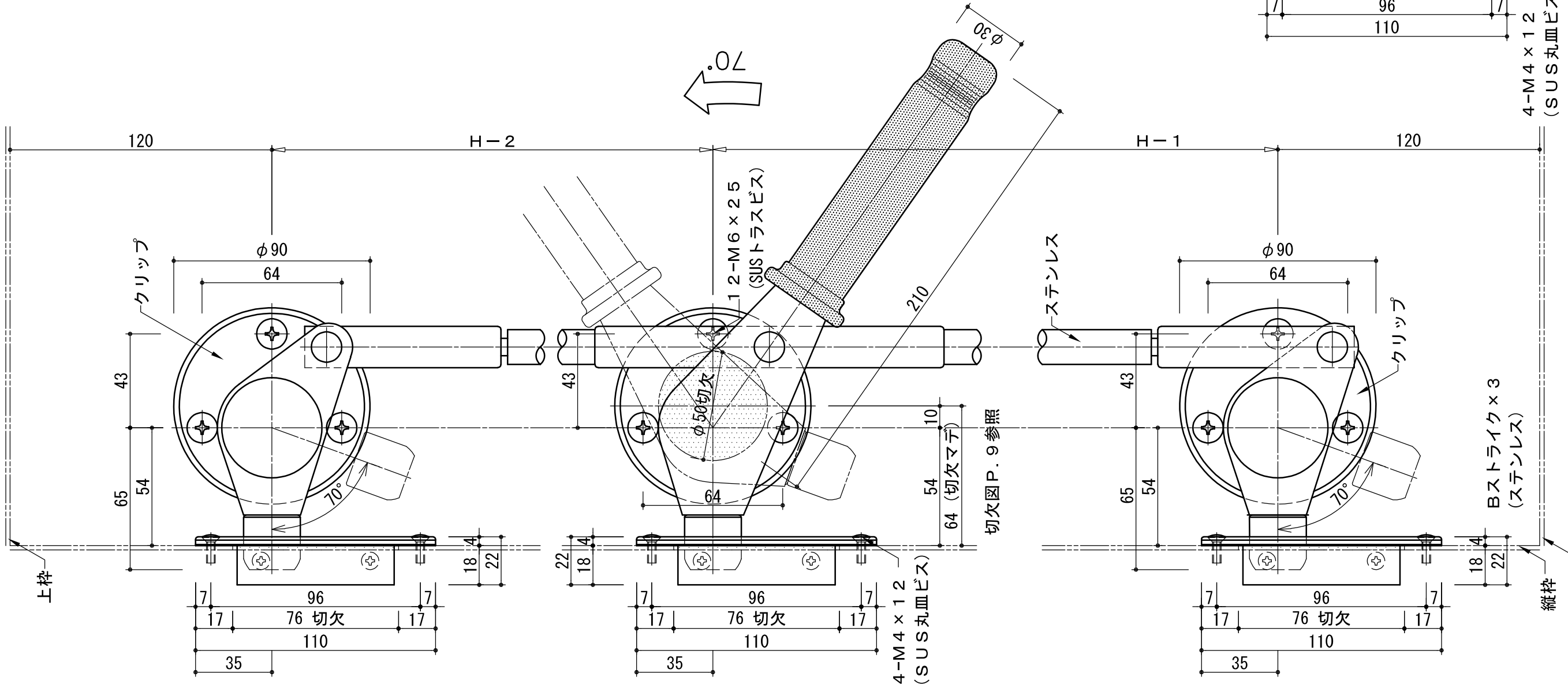
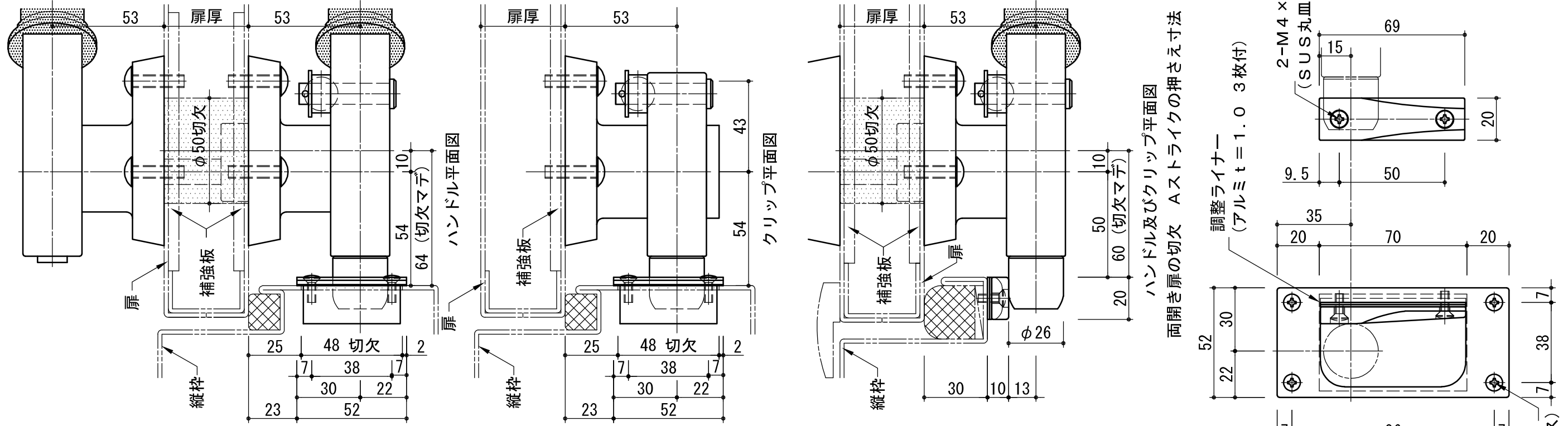
いわきエンジニアリング株式会社	形式 SF-1	名称 ローラーハンドル	材料・仕上 黄銅 メッキ	製品重量 3.65kg	縮尺 1:1
-----------------	---------	-------------	--------------	-------------	--------

SF-1K



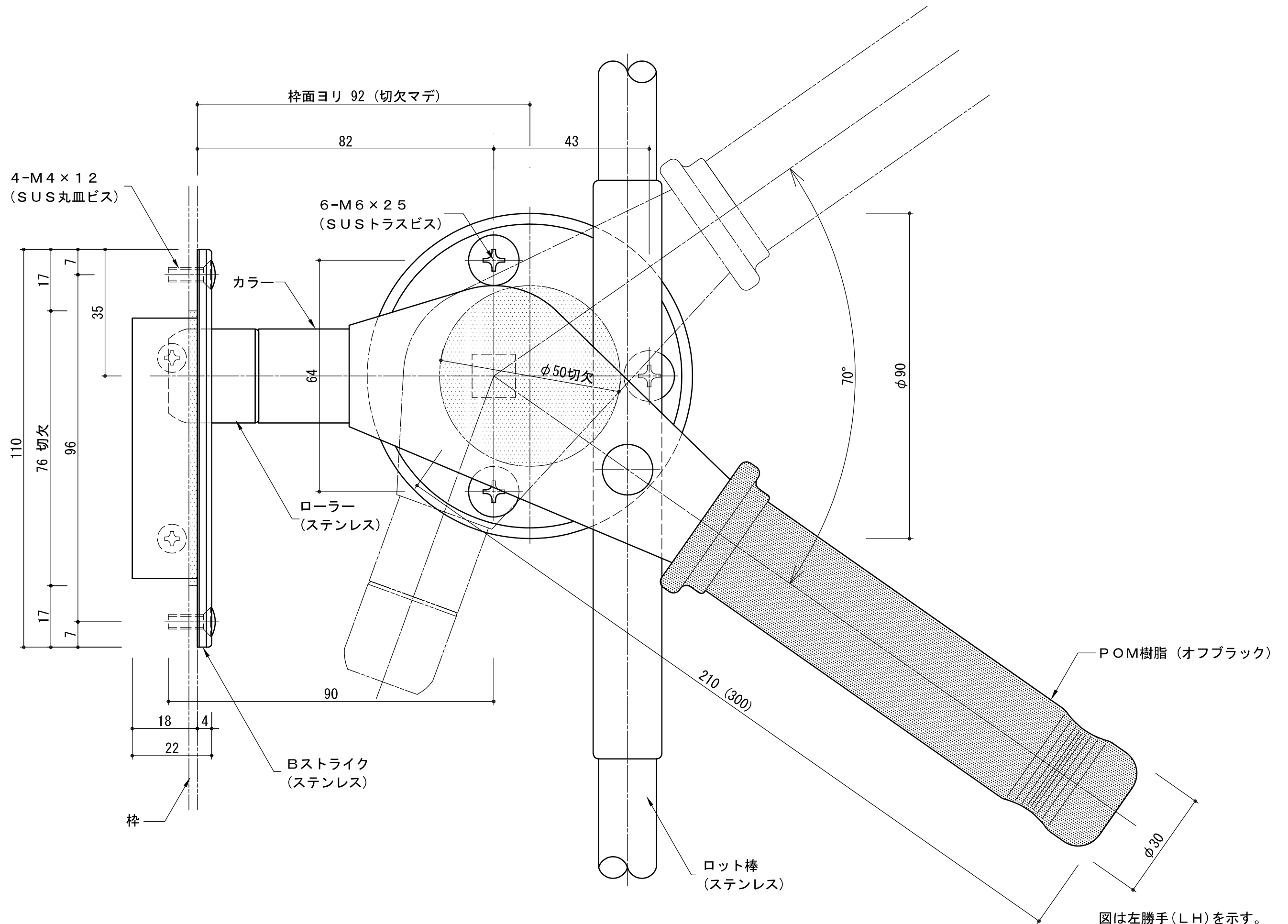
*注 図は右勝手(RH)を示す。

いわきエンジニアリング株式会社	形式 SF-1K	名称 ローラーハンドル(片面)	材料・仕上 黄銅 メッキ	製品重量 1.85kg	縮尺 1:1
-----------------	----------	-----------------	--------------	-------------	--------



SF-4940 図は左勝手(LH)を示す。
 ※ご注文時、ロット棒寸法(H-1・H-2)・扉厚・左右勝手ご指示ください。

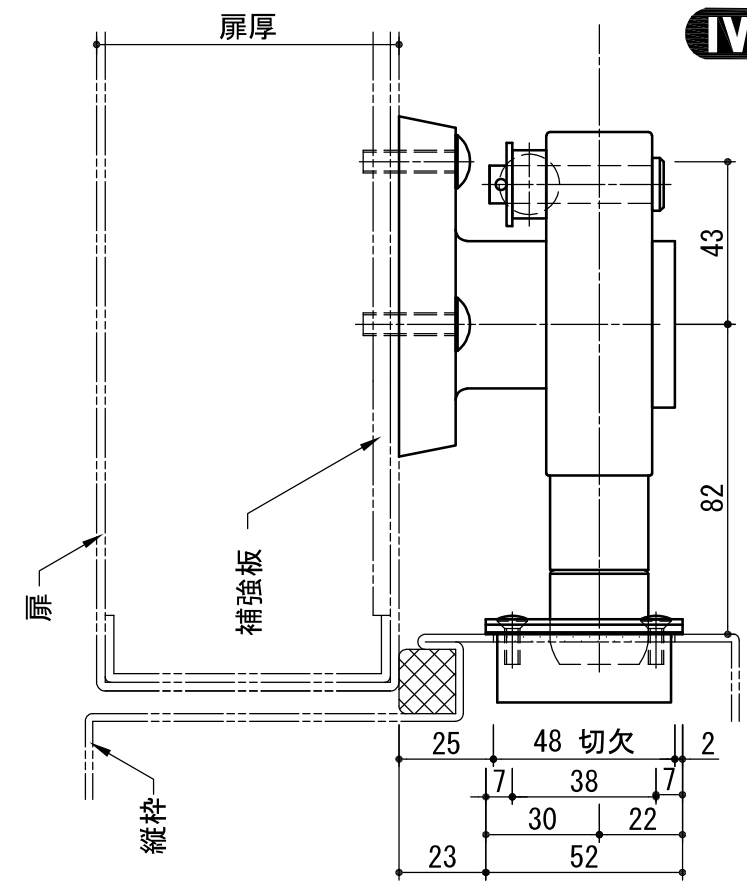
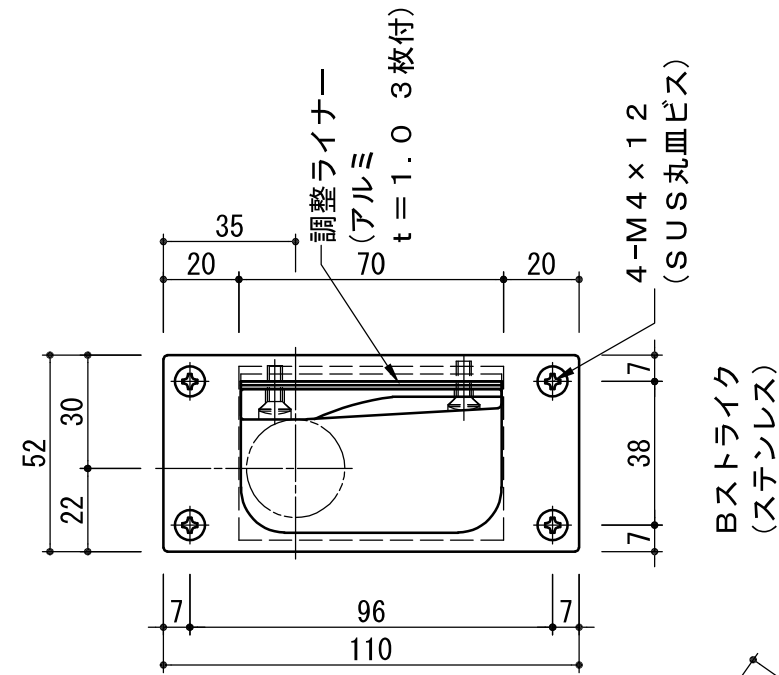
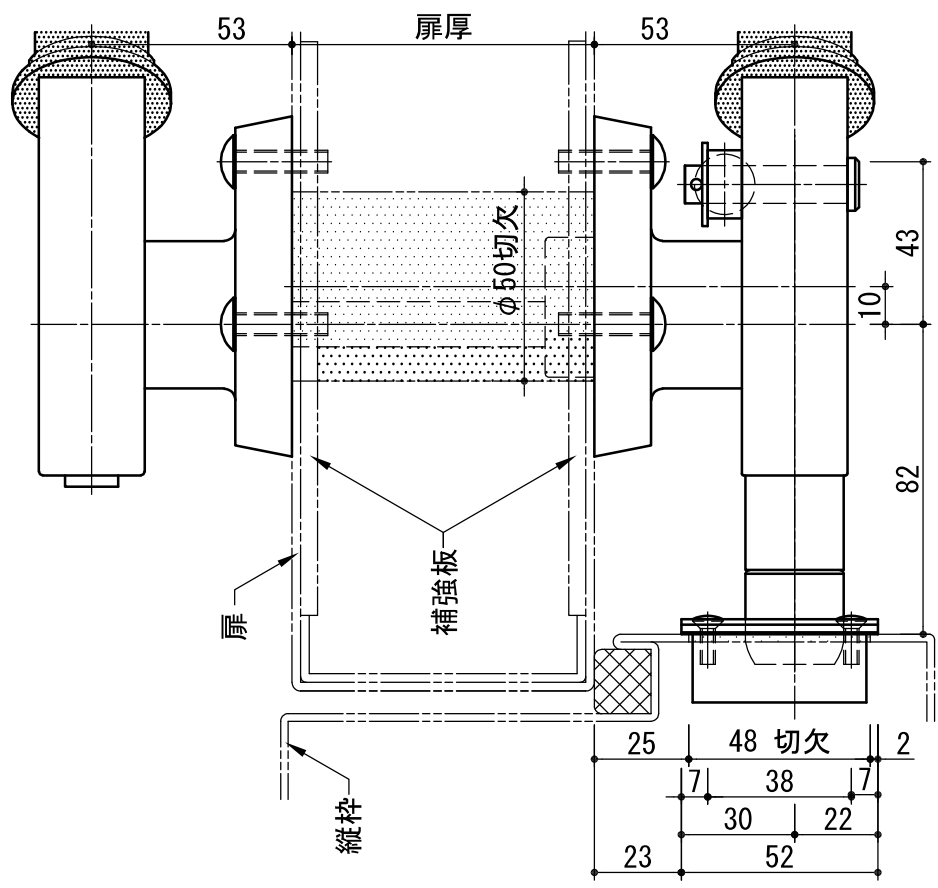
いわきエンジニアリング株式会社	形式 SF-4940	名称 クレモンハンドル	材料・仕上 黄銅 メッキ ステンレス	製品重量 8.50kg	縮尺 1:2
-----------------	------------	-------------	--------------------	-------------	--------



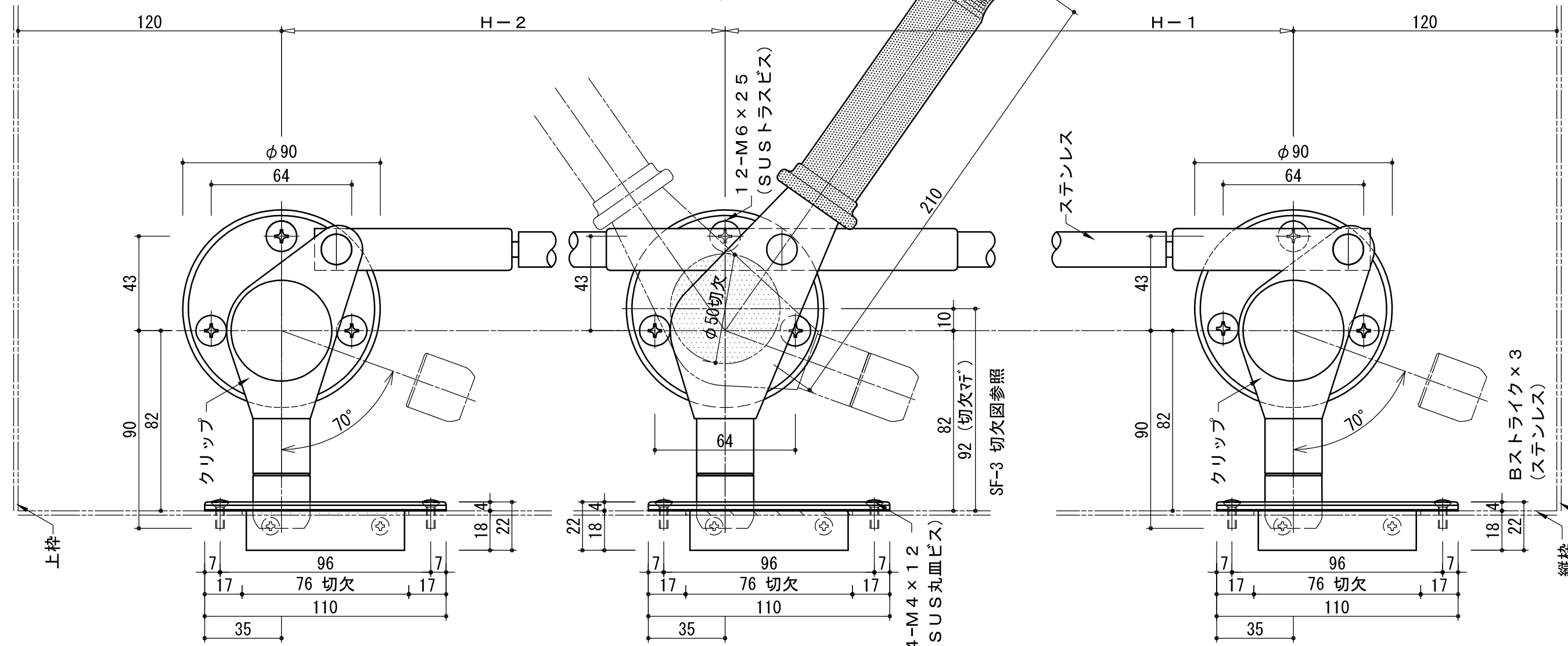
図は左勝手 (LH) を示す。

いわきエンジニアリング株式会社	形式 SF-3/3H	名称 中間ハンドル部 原寸図	材料・仕上 黄銅 メッキ ステンレス	製品重量 4.40kg	縮尺 1:1
-----------------	------------	----------------	--------------------	-------------	--------

SF-3H



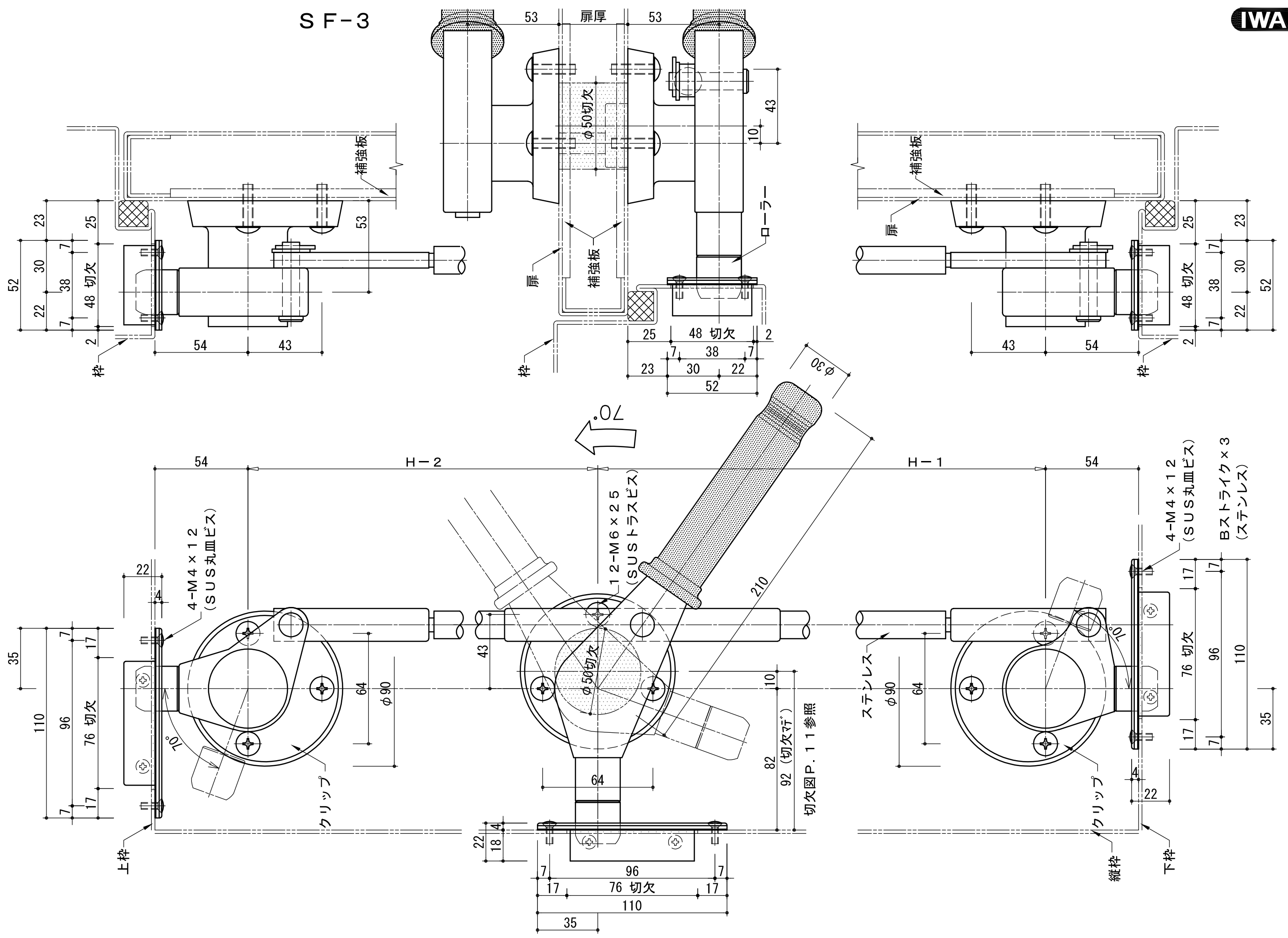
クリップ平面図



SF-3H 図は左勝手(LH)を示す。
※ご注文時、ロット棒寸法(H-1・H-2)・扉厚・左右勝手示ください。

いわきエンジニアリング株式会社	形式 SF-3H	名称 クレモンハンドル	材料・仕上 黄銅 メッキ ステンレス	製品重量 9.10kg	縮尺 1:2
-----------------	----------	-------------	--------------------	-------------	--------

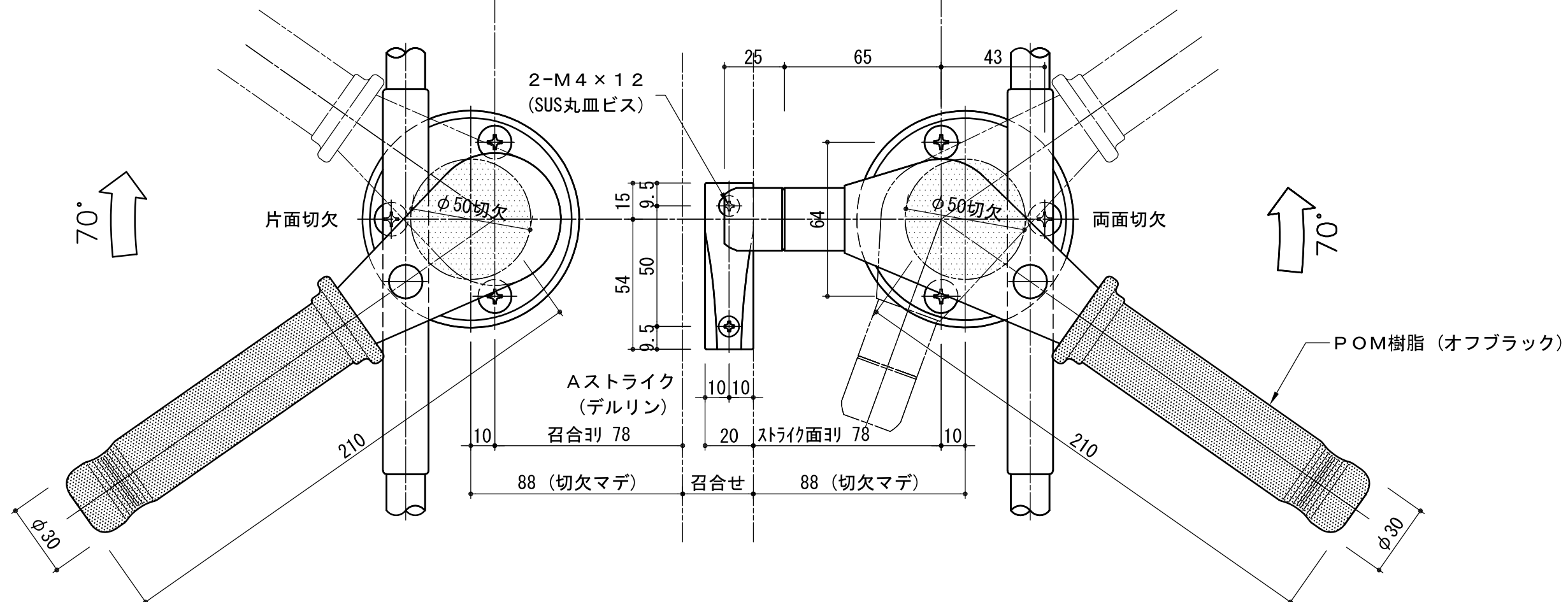
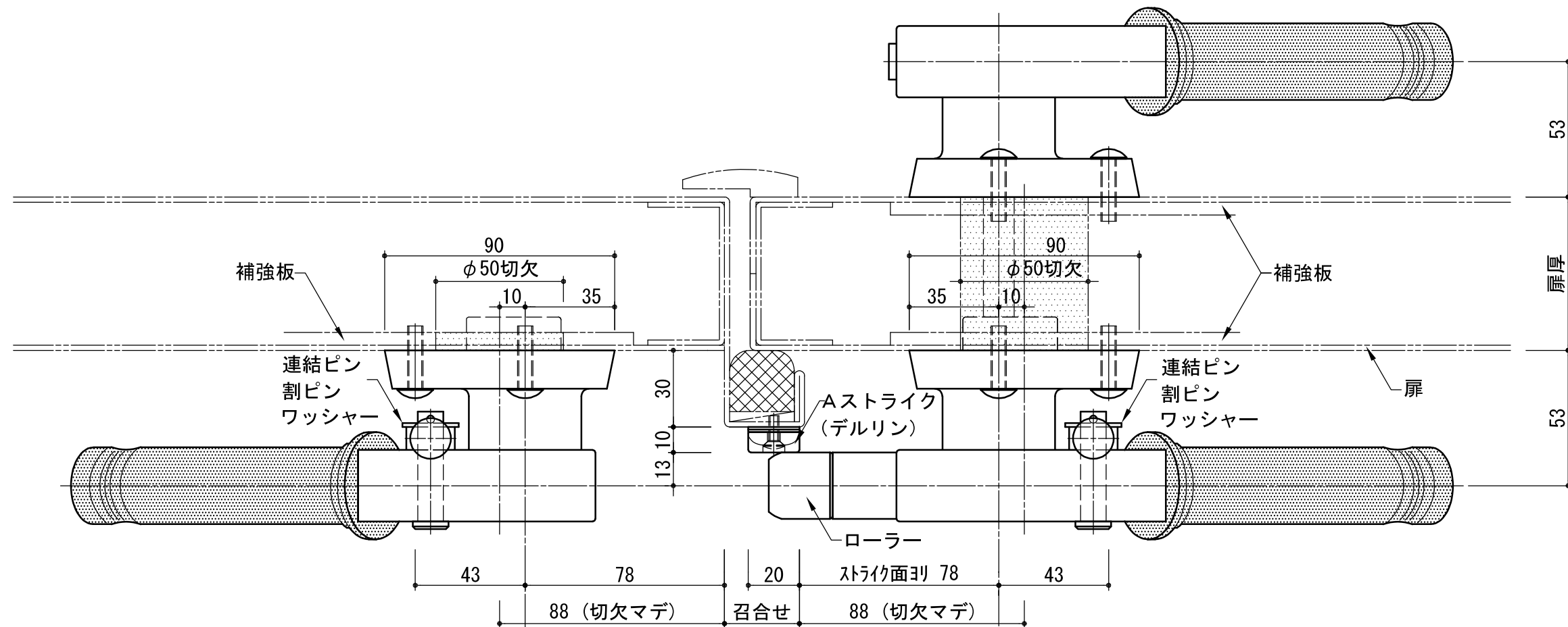
S F - 3



SF-3 図は左勝手(LH)を示す。

※ご注文時、ロット棒寸法(H-1・H-2)・扉厚・左右勝手示ください。

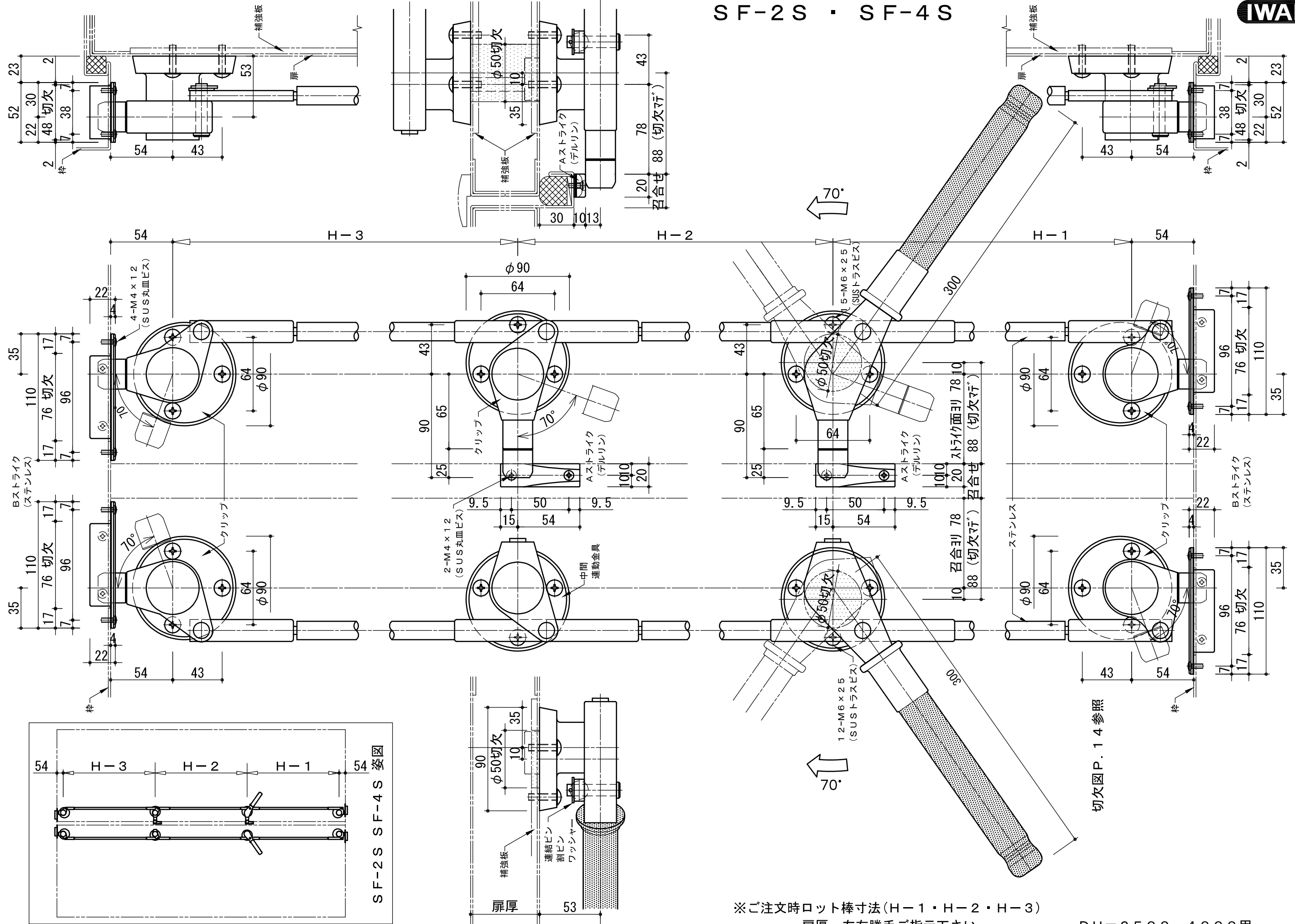
いわきエンジニアリング株式会社	形式 SF-3	名称 クレモンハンドル	材料・仕上 黄銅 メッキ ステンレス	製品重量 8.30kg	縮尺 1:2
-----------------	---------	-------------	--------------------	-------------	--------



SF-2 図は右勝手(RH)を示す。

SF-3 図は左勝手(LH)を示す。

いわきエンジニアリング株式会社	形式 SF-2 ・ SF-3	名称 クレモンハンドル(両開き用)	材料・仕上 黄銅 メッキ ステンレス	製品重量 ****	縮尺 1 : 2
-----------------	----------------	-------------------	--------------------	-----------	----------



SF-4S (両面ハンドル)
図は左勝手 (LH) を示す。

SF-2S (片面ハンドル)
図は右勝手 (RH) を示す。

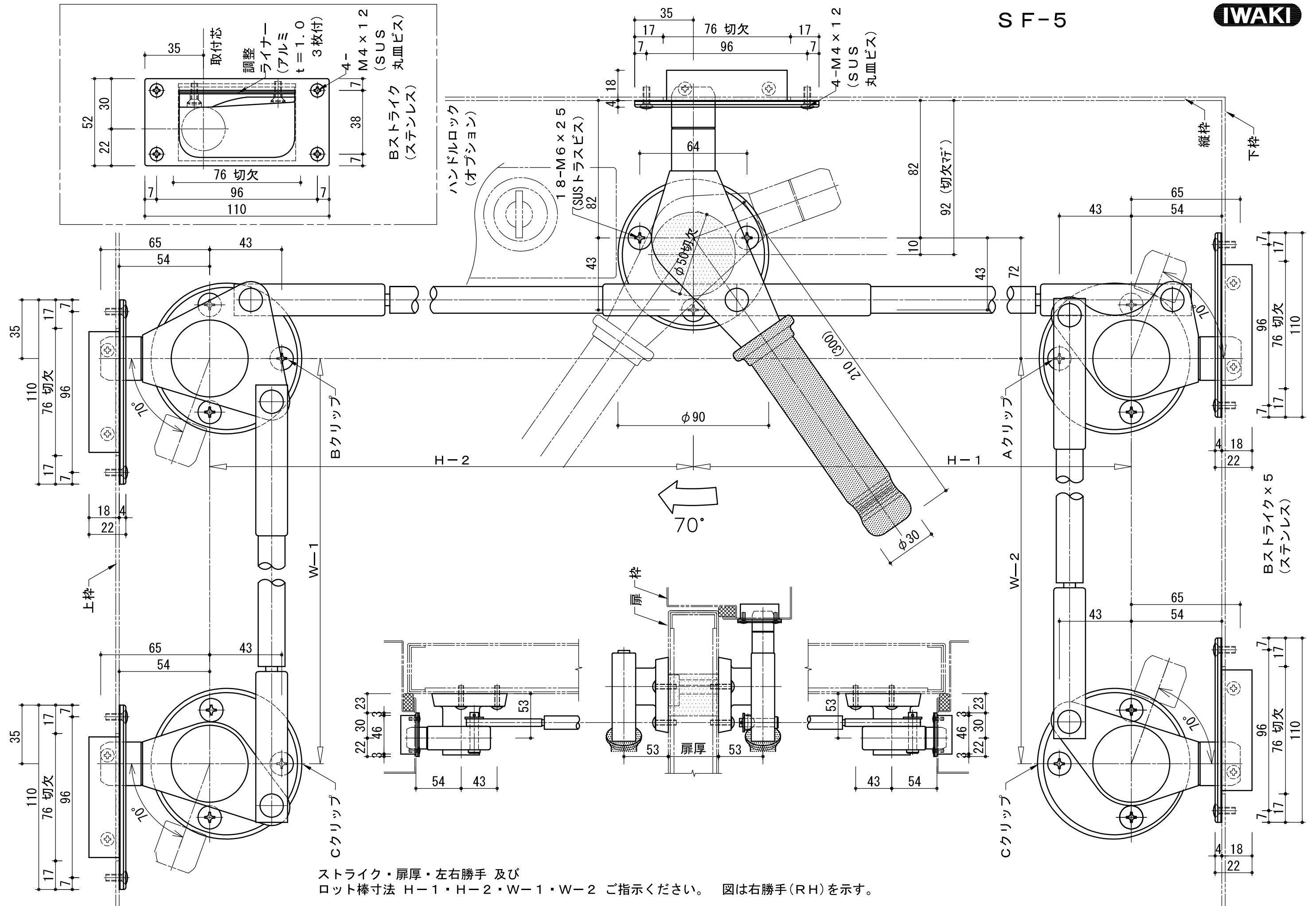
切欠図 P. 14 参照

※ご注文時ロット棒寸法 (H-1 · H-2 · H-3)
扉厚 · 左右勝手ご指示下さい。

DH=2500~4000用

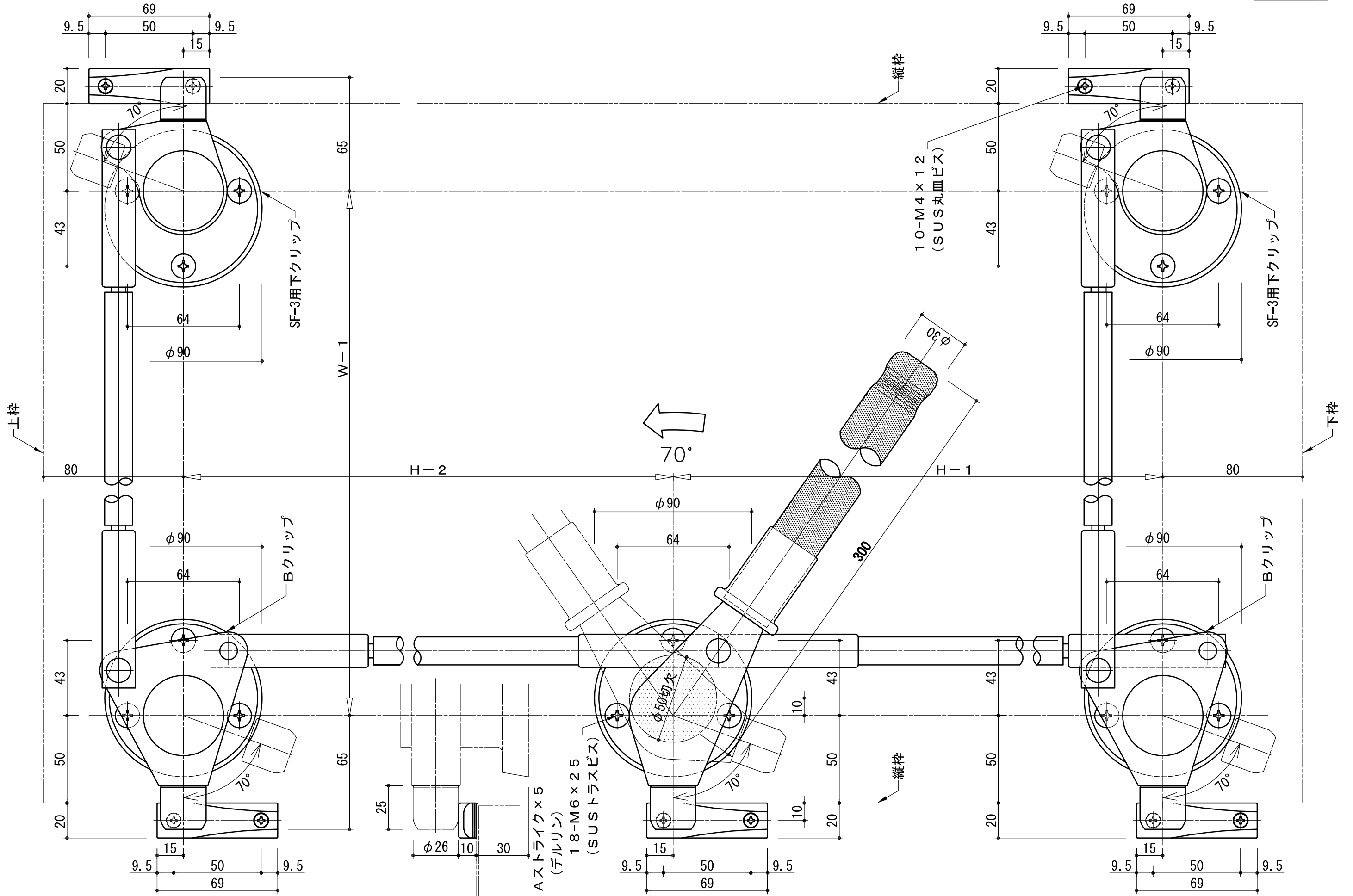
製品重量 *** kg

縮尺 1:3



ストライク・扉厚・左右勝手 及び
ロット棒寸法 H-1・H-2・W-1・W-2 ご指示ください。 図は右勝手(RH)を示す。

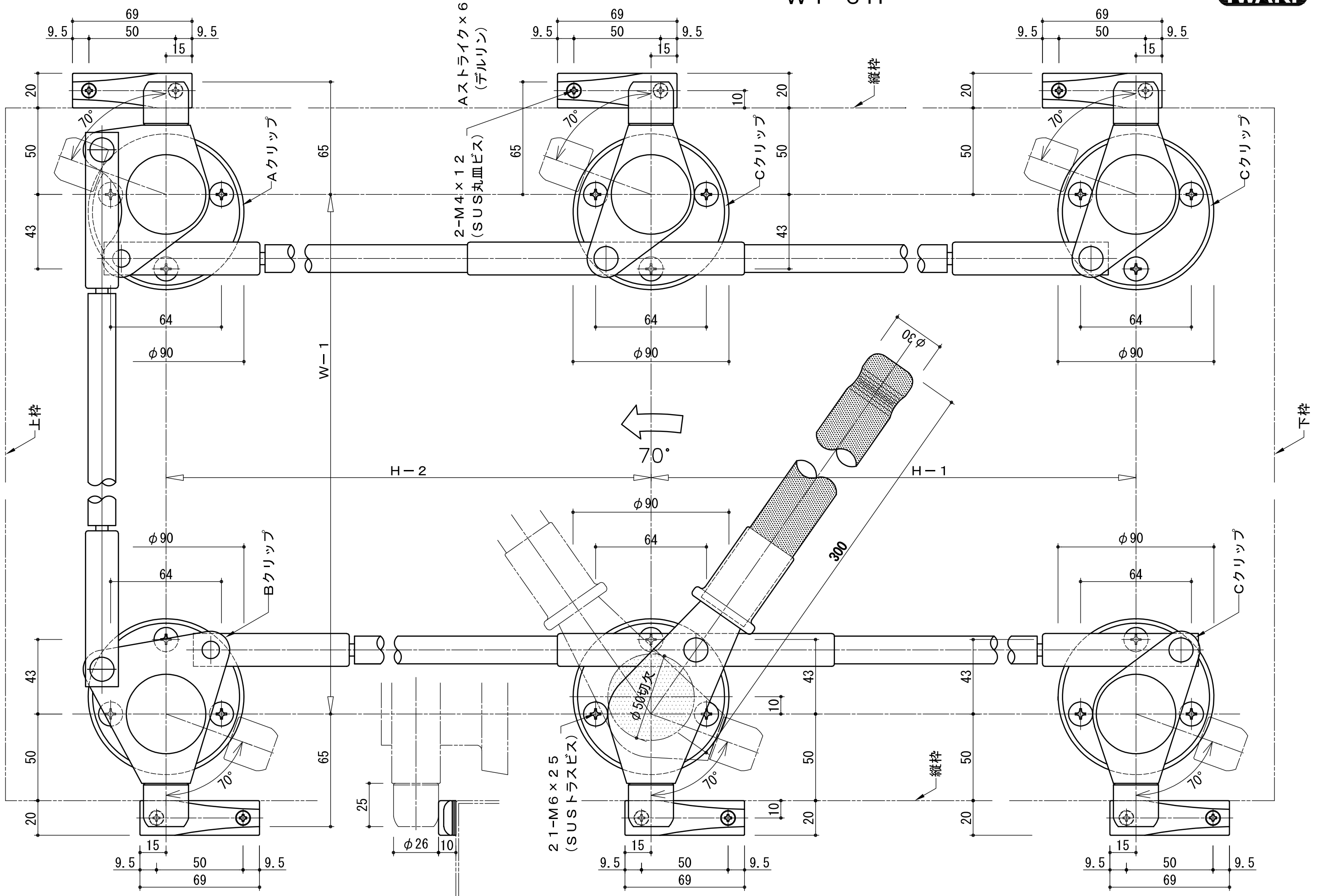
いわきエンジニアリング株式会社	形式 SF-5	名称 クレモンハンドル	材料・仕上 黄銅 メッキ ステンレス	製品重量 *** kg	縮尺 1:2 1:4
-----------------	------------	----------------	-----------------------	----------------	------------------



扉厚・左右勝手 及び ロット棒寸法 H-1・H-2・W-1(最小寸法300) ご指示下さい。図は左勝手(LH)を示す。

いわきエンジニアリング株式会社	形式 WT-5H	名称 クレモンハンドル 5点締まり	材料・仕上 黄銅 メッキ ステンレス	製品重量 *** kg	縮尺 1:2
-----------------	----------	-------------------	--------------------	-------------	--------

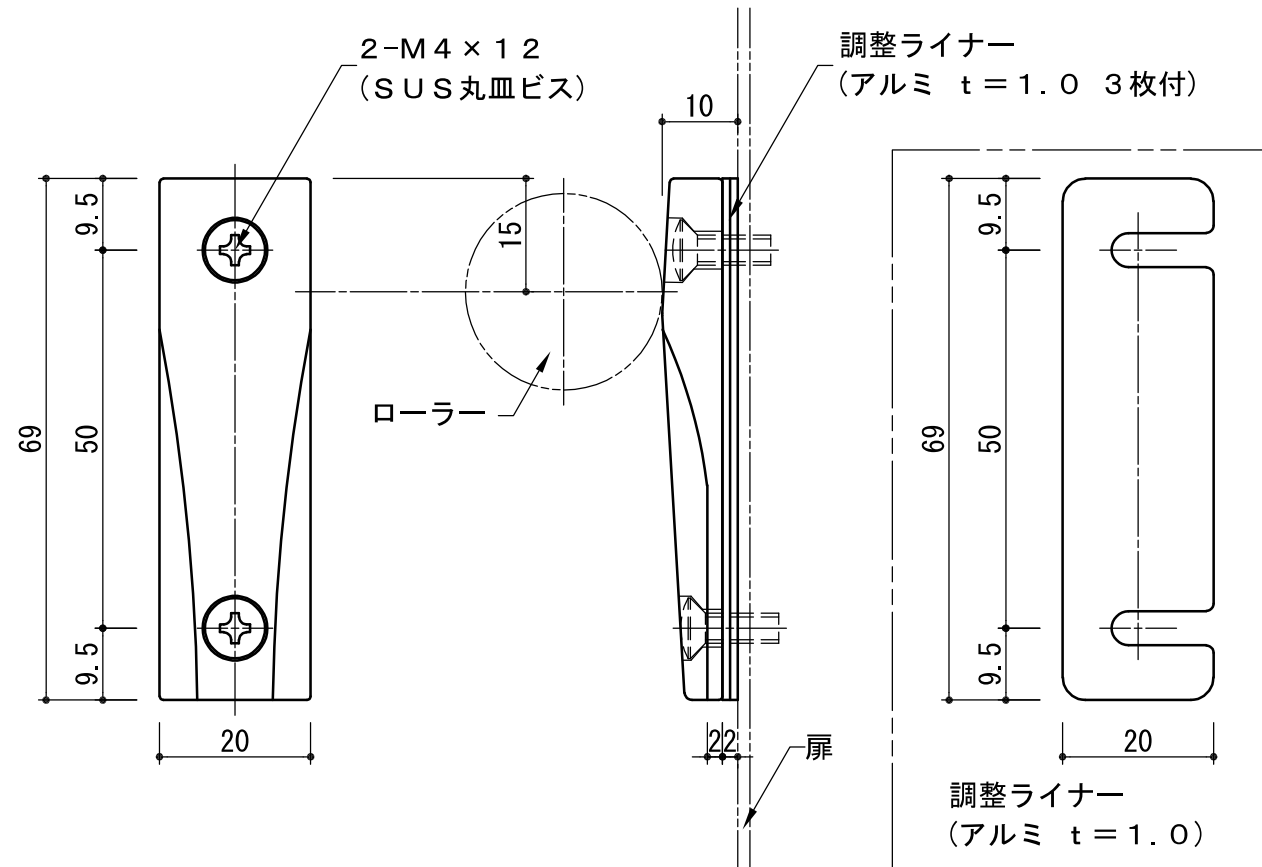
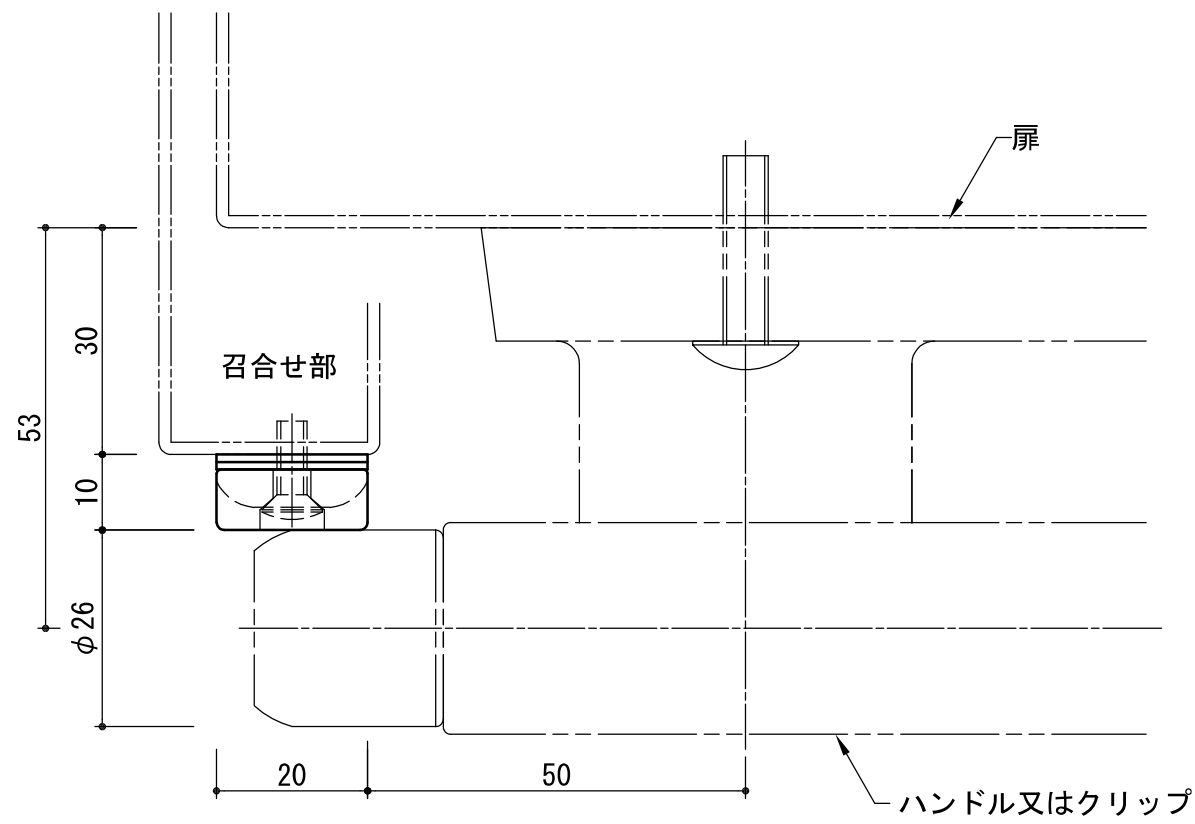
WT-6H



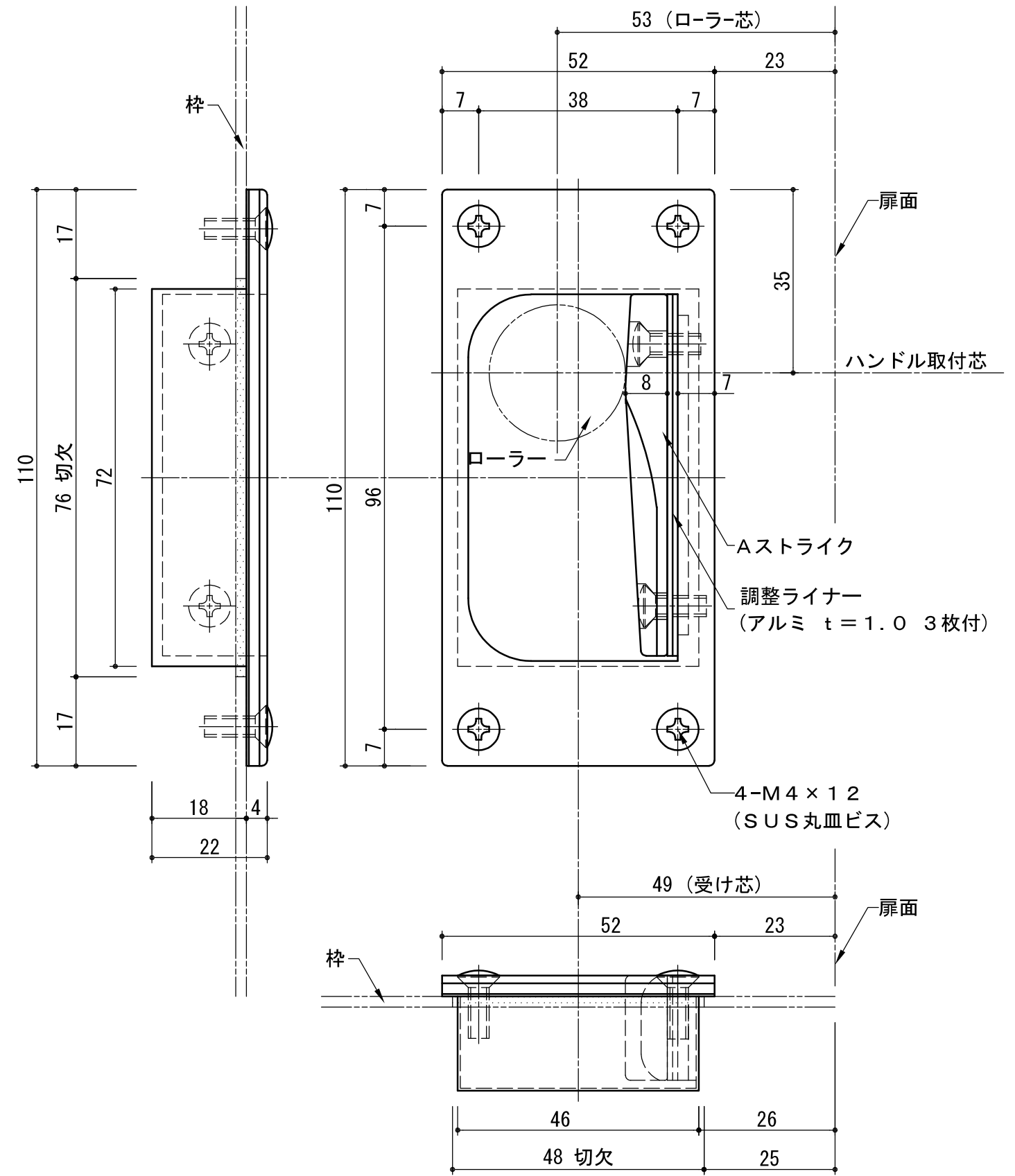
扉厚・左右勝手 及び ロット棒寸法 H-1・H-2・W-1 (最少寸法300) ご指示下さい。 図は左勝手 (LH) を示す。

いわきエンジニアリング株式会社	形式 WT-6H	名称 クレモンハンドル	材料・仕上 黄銅 メッキ ステンレス	製品重量 ***kg	縮尺 1:2
-----------------	-------------	----------------	-----------------------	---------------	-----------

Aストライク



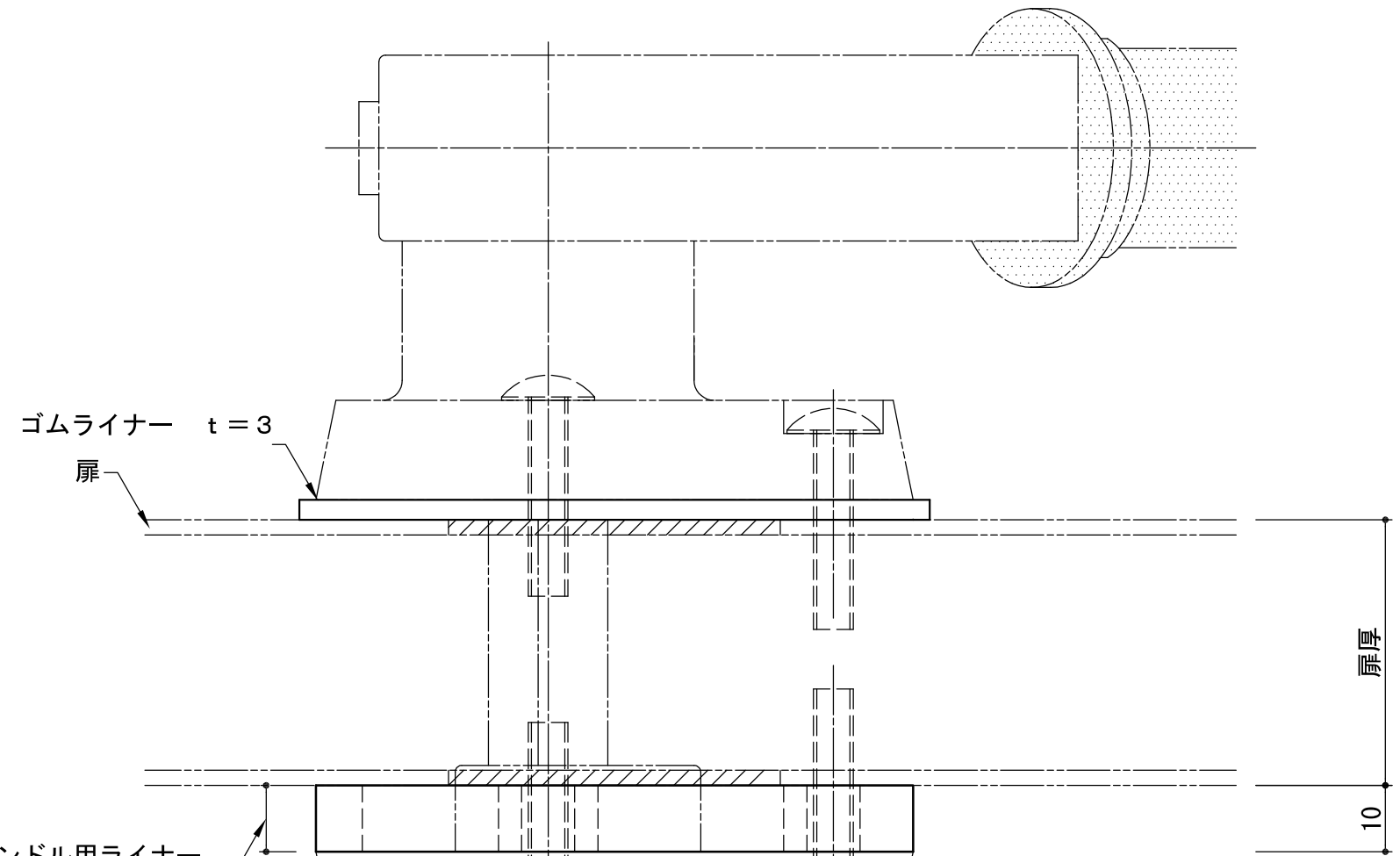
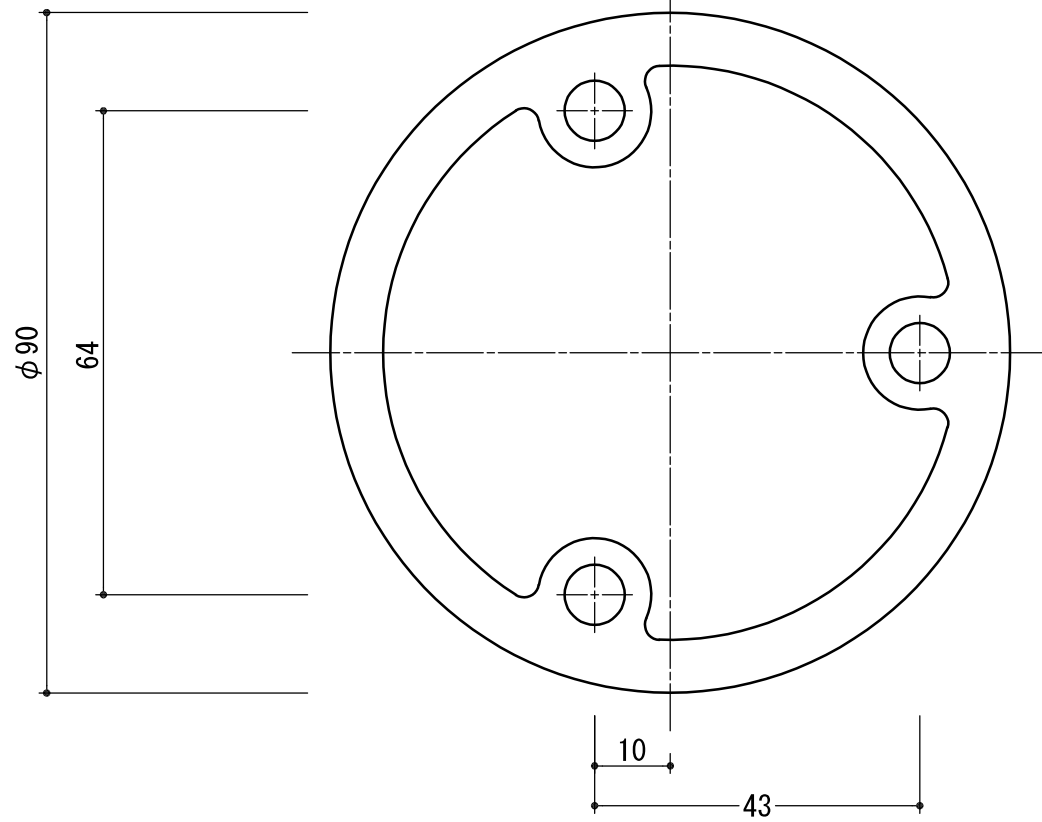
Bストライク



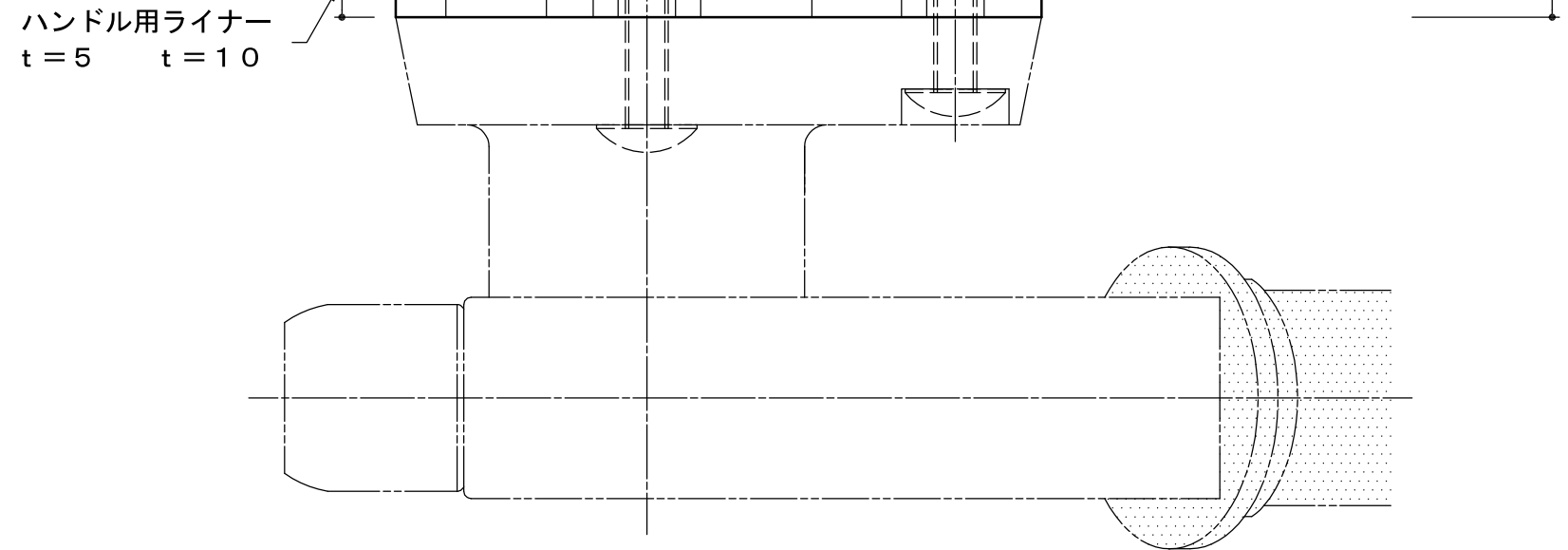
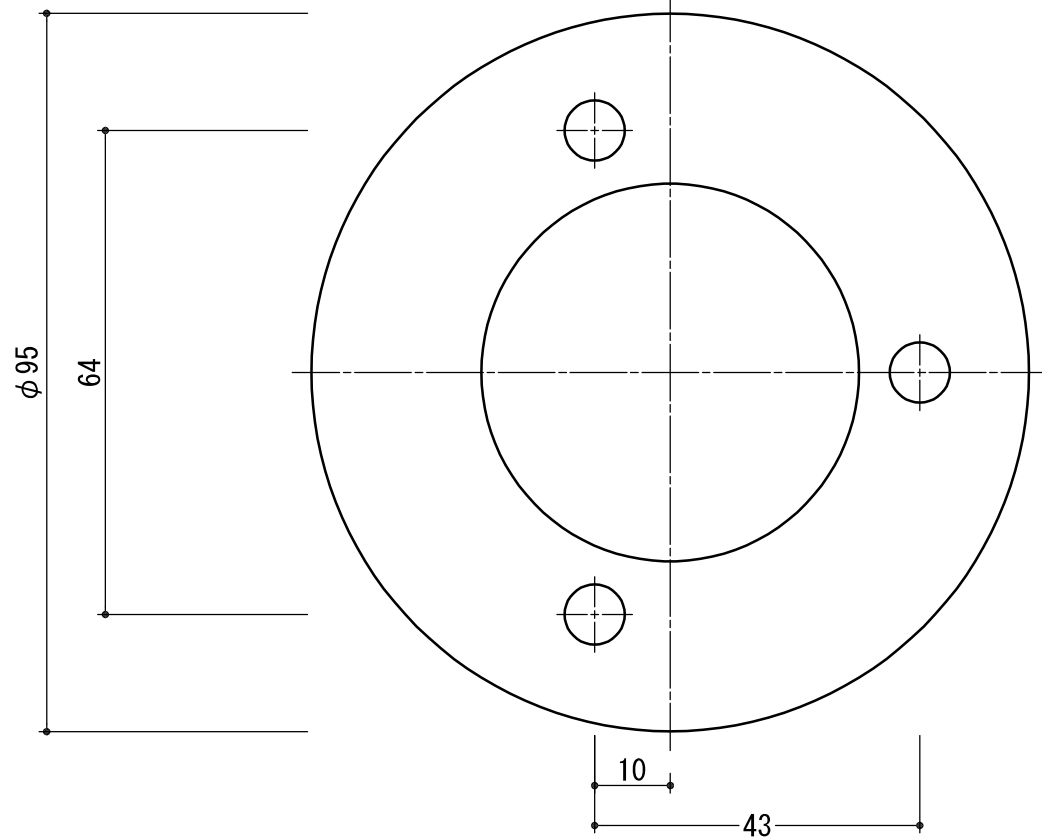
*ハンドル類をご注文頂きますと通常はBストライク付となりますのでご使用用途に応じてストライクをご指示ください。

いわきエンジニアリング株式会社	形式	ストライク	名称	Aストライク(両開き用)	材料・仕上	デルリン	製品重量	0.03kg	縮尺	1:1
			名称	Bストライク(片開き用)	材料・仕上	デルリン ステンレス	製品重量	0.15kg	縮尺	1:1

10mmライナー / 5mmライナー(レベル調整用)



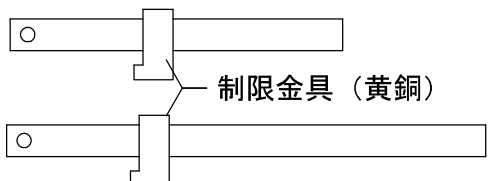
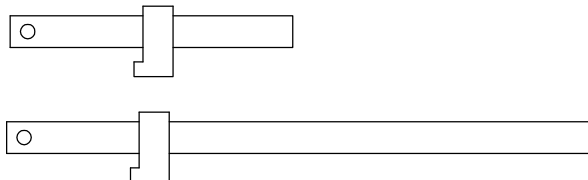
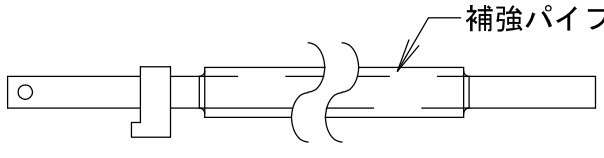
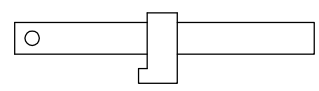
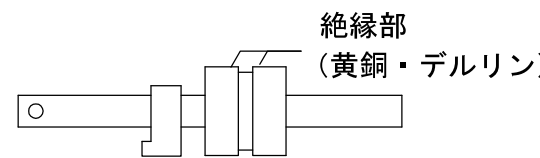
3mmゴムライナー (止水用)



ご注文時、扉厚にご注意ください。

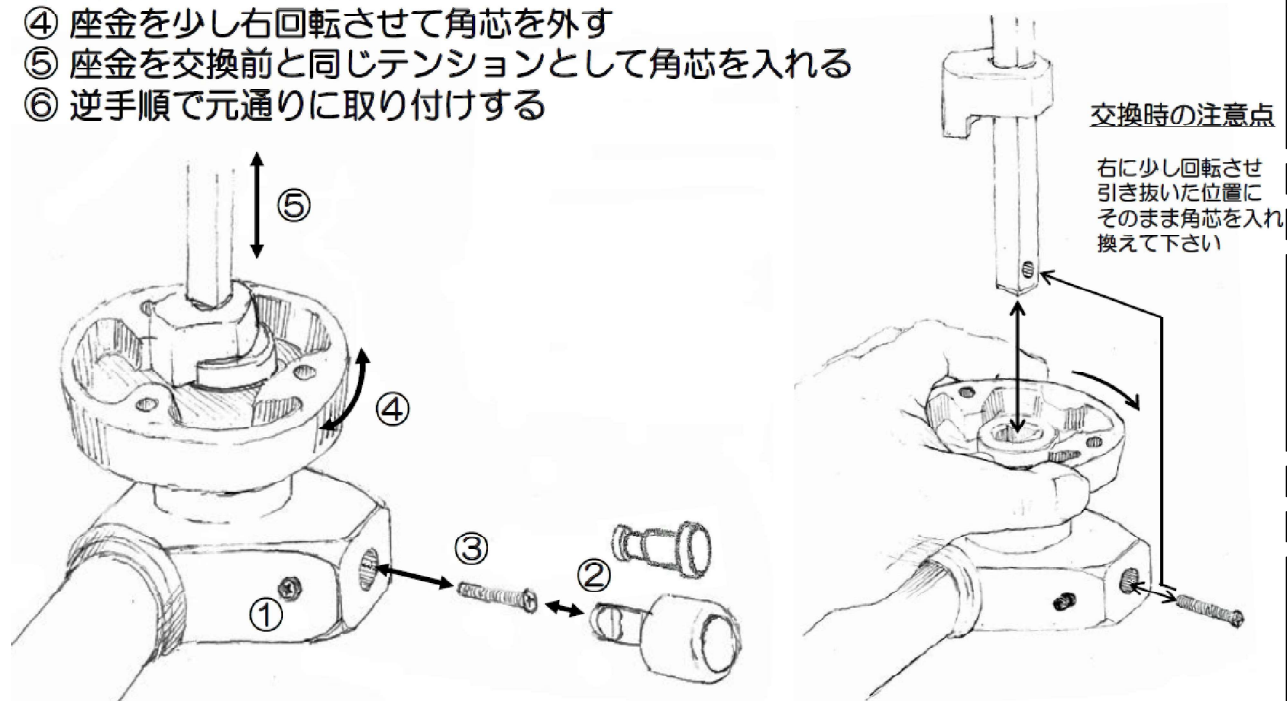
名称	5mmライナー	材料・仕上	黄銅 ダルクロームメッキ	製品重量	0.13kg	縮尺	1:1
名称	10mmライナー	材料・仕上	黄銅 ダルクロームメッキ	製品重量	0.22kg	縮尺	1:1
名称	3mmゴムライナー	材料・仕上	ネオプレンゴム 硬度60°	製品重量	0.02kg	縮尺	1:1

各種 角芯 一覧

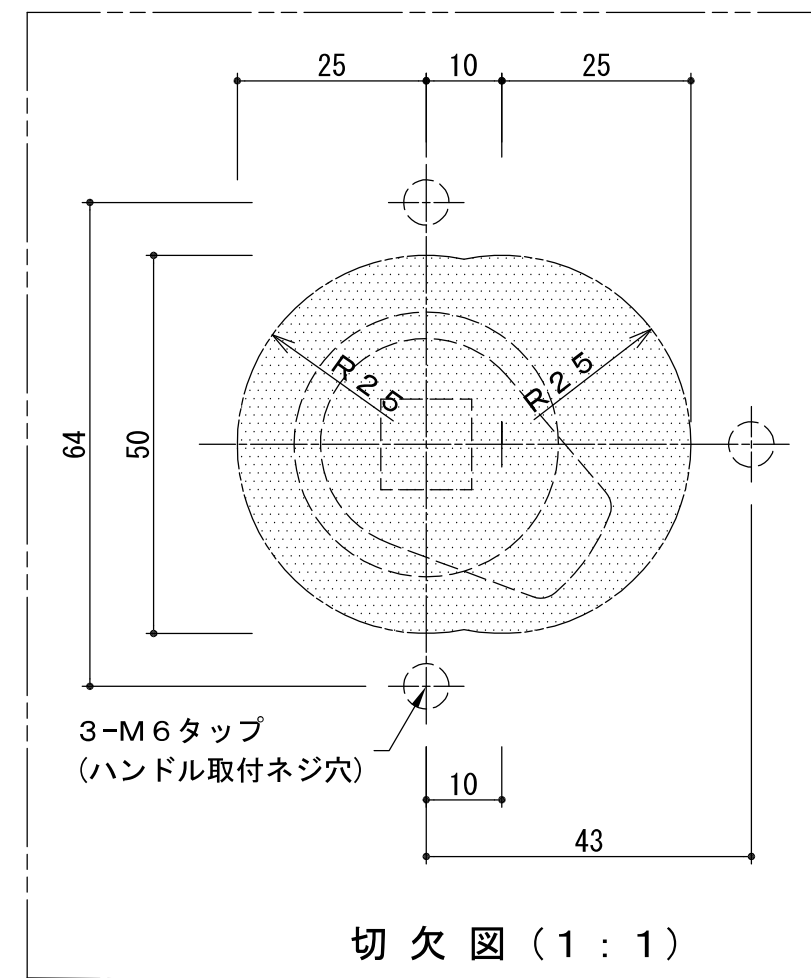
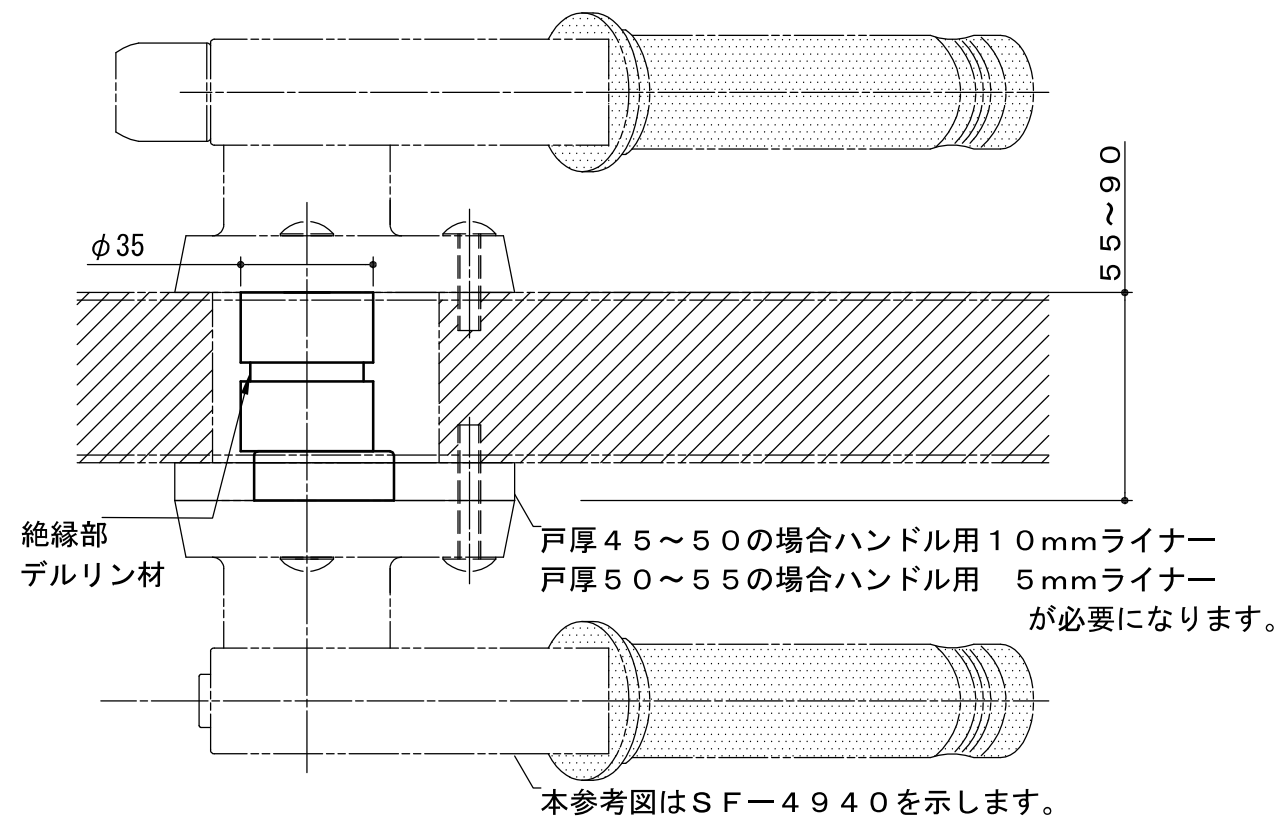
角芯		通常仕様の角芯です。 扉厚40~70用・70~110用の2種類があります。 主要材料：鉄(メッキ)
短角芯 長角芯		通常仕様範囲外の角芯です。 扉厚15~39用・111~149用の2種類があります。 主要材料：鉄(メッキ)
補強角芯		扉厚150以上対応の角芯です。 角芯外周にパイプを溶接固定して剛性を向上させています。 主要材料：鉄(防錆塗装)
SUS角芯		角軸がステンレスの角芯です。 主要材料：ステンレス
絶縁角芯		絶縁部を設けた角芯です。 詳細は右図をご参照ください。 主要材料：ステンレス/黄銅/デルリン

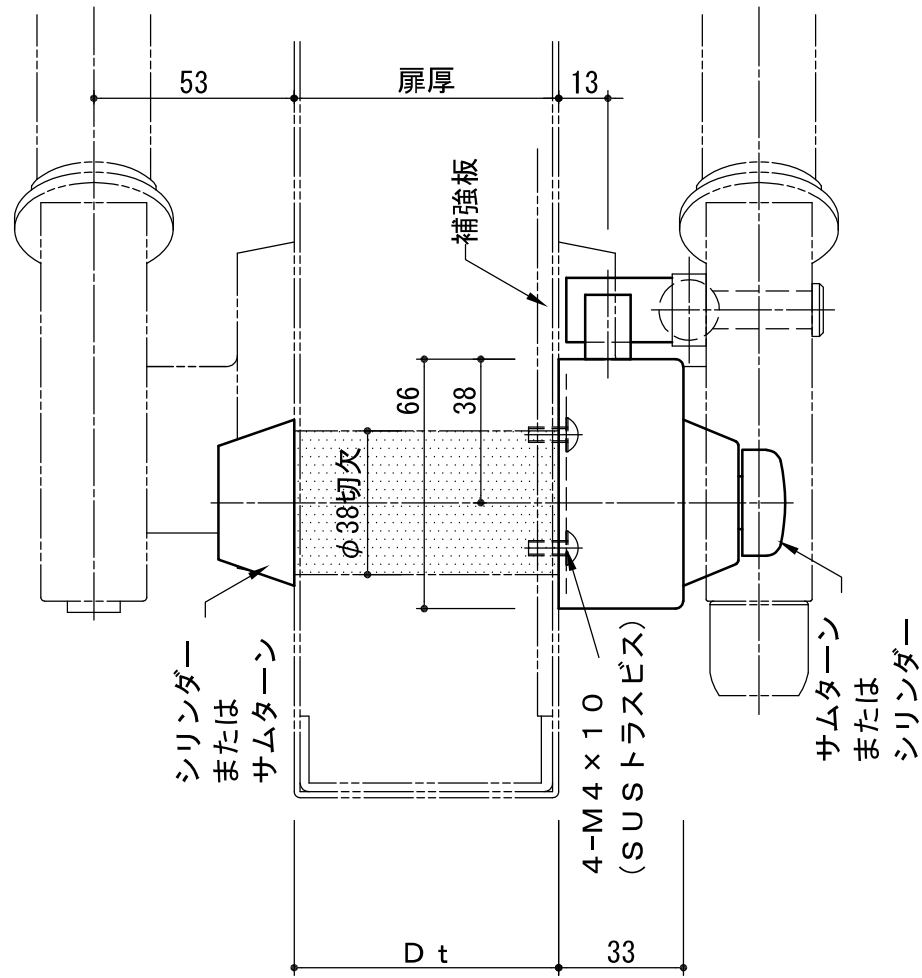
角芯 交換方法

- ① ローラー止めネジを緩める
- ② ローラーもしくはダミーピンを外す
- ③ 角芯止めネジを外す
- ④ 座金を少し右回転させて角芯を外す
- ⑤ 座金を交換前と同じテンションとして角芯を入れる
- ⑥ 逆手順で元通りに取り付けする



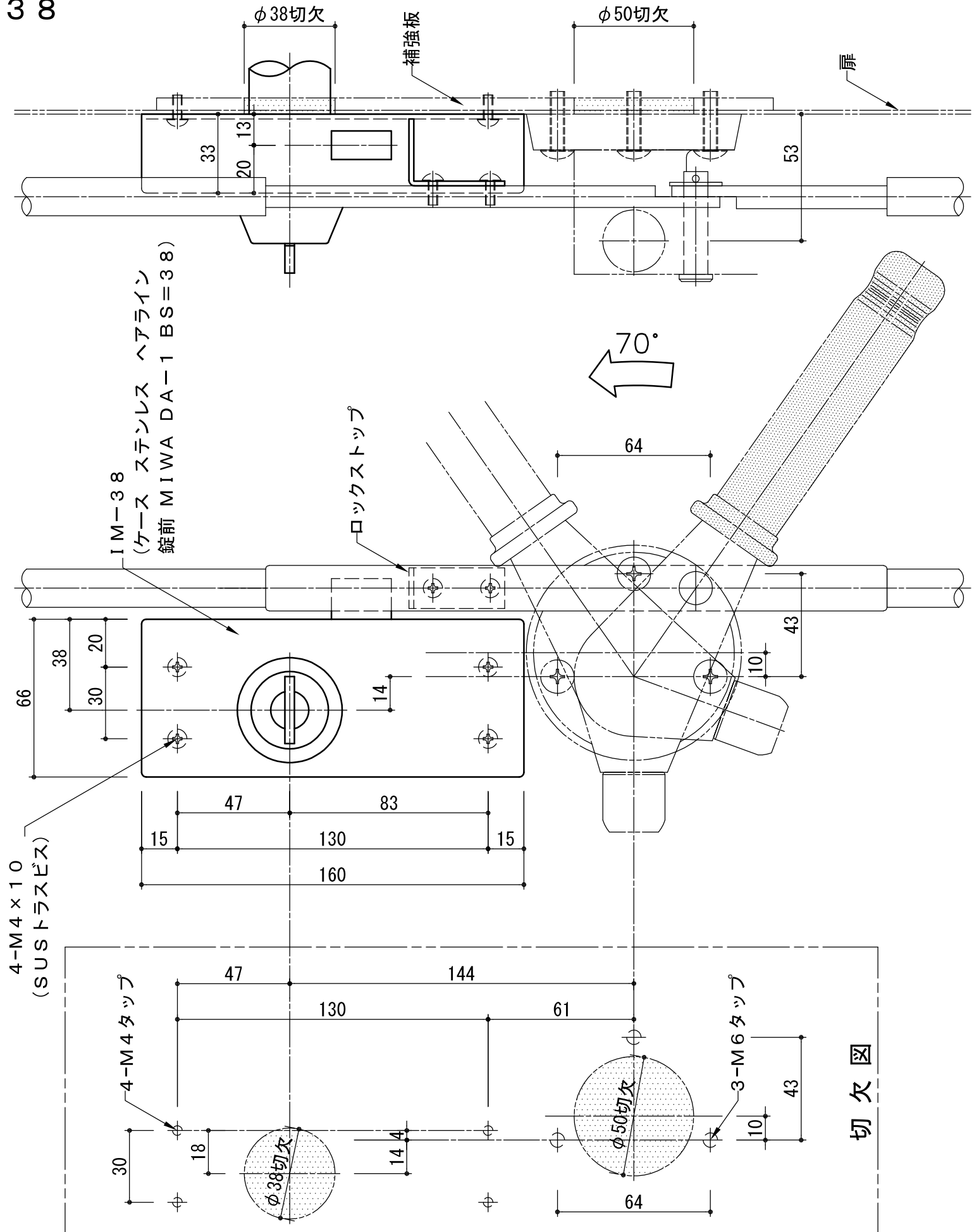
絶縁角芯 平面図 (1:2)





シリンダーの長さ=扉厚(Dt)+13
(サムターン)

SF-3・SF-3H・SF-4940などにご使用下さい。
注) DA錠ケース本体のみ付属
シリンダー・サムターンはお客様手配となります。

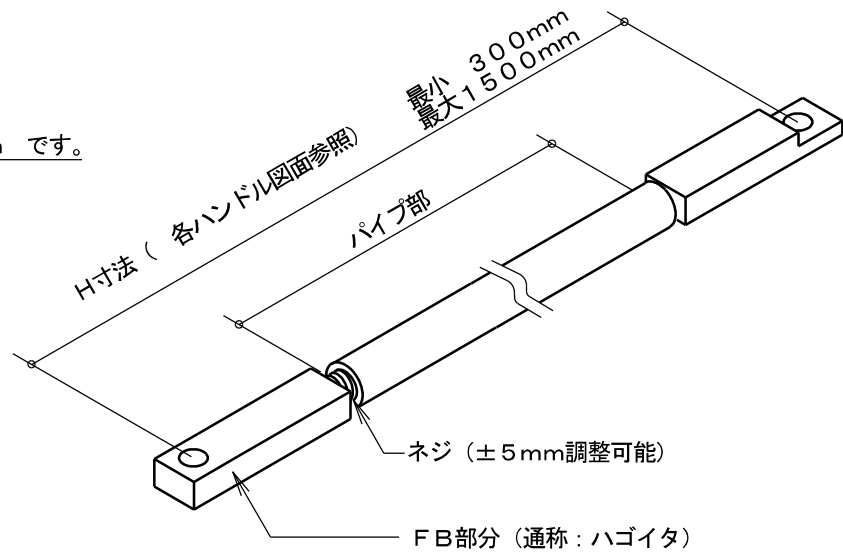


図は左勝手(LH)を示す。

いわきエンジニアリング株式会社	形式 IM-38 (MIWA)	名称 クレモンハンドルロック	材料・仕上 ステンレス ヘアライン	製品重量 2.25kg	縮尺 1:2
-----------------	-----------------	----------------	-------------------	-------------	--------

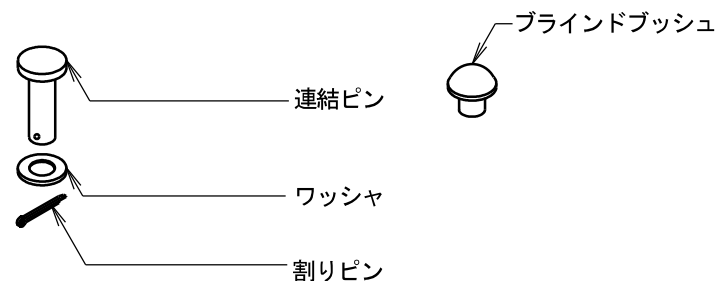
ロット棒 (ステンレス ほか)

- ・ハンドルとクリップを連動させるための部材です。
- ・ロット棒長さ = H寸法 は 300 ~ 1500mm です。
- ・H寸法は お客様が設定・ご指示ください。
- ・両端のFB部分 (ハゴイタ) いずれか一方を回すことでロット棒の長さを ±5mm 調整することが可能です。

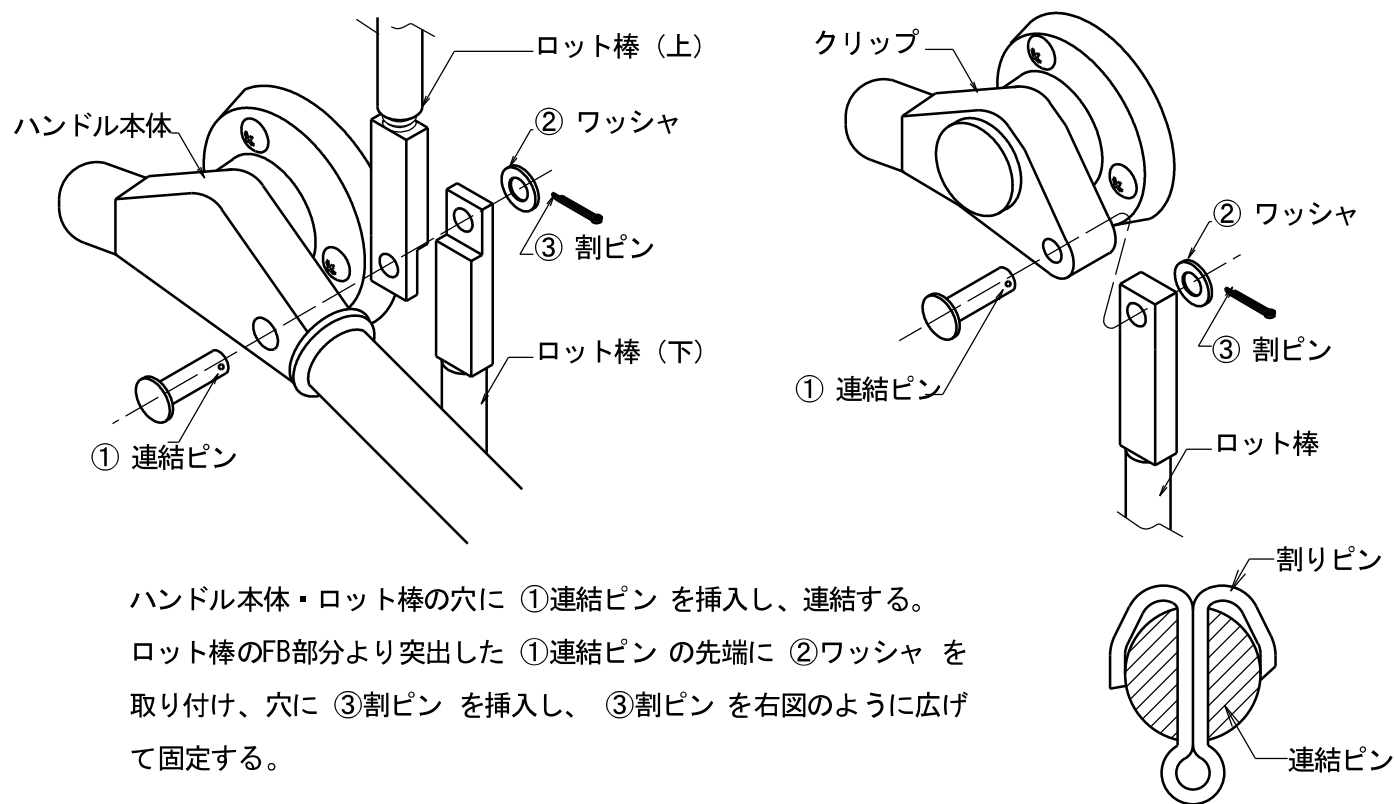


連結ピン (ステンレス)

- ・ロット棒とハンドル/クリップを連結する部材です。
- ・ハンドル・クリップ に仮止めした状態で出荷いたします。
- ・割りピンについては焼きなまし施工性の高いものを採用しております。市販品での代用は困難ですので、紛失の際にはご相談ください。
- ・両面ハンドルの場合、ロット棒のない面のハンドルには、ブラインドブッシュ (樹脂・白色) が穴隠しのため付きます。

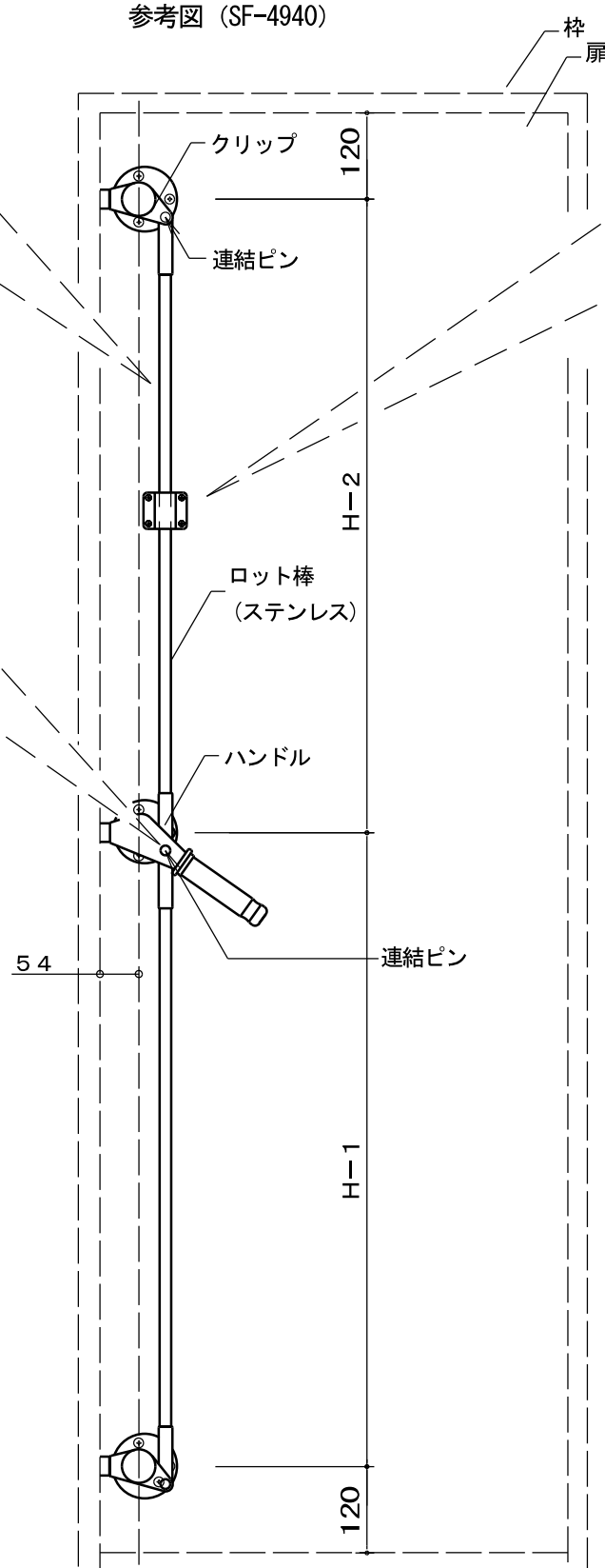


{ クレモンハンドル ハンドル部 ロット棒取り付け方法概要 }



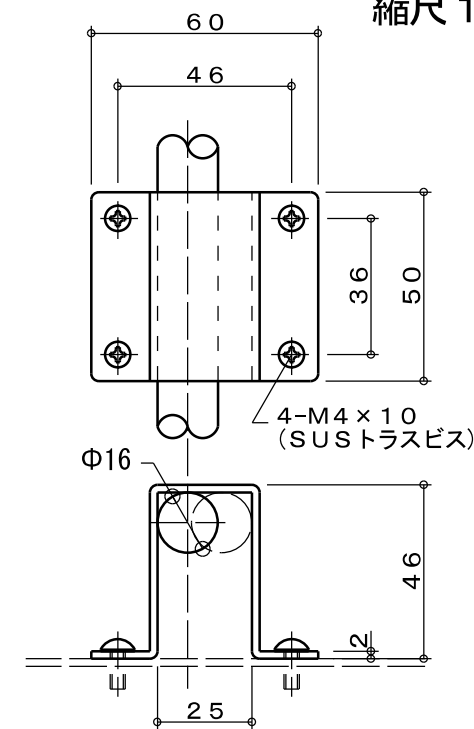
ハンドル本体・ロット棒の穴に ①連結ピン を挿入し、連結する。
 ロット棒のFB部分より突出した ①連結ピン の先端に ②ワッシャ を取り付け、穴に ③割ピン を挿入し、③割ピン を右図のように広げて固定する。

参考図 (SF-4940)



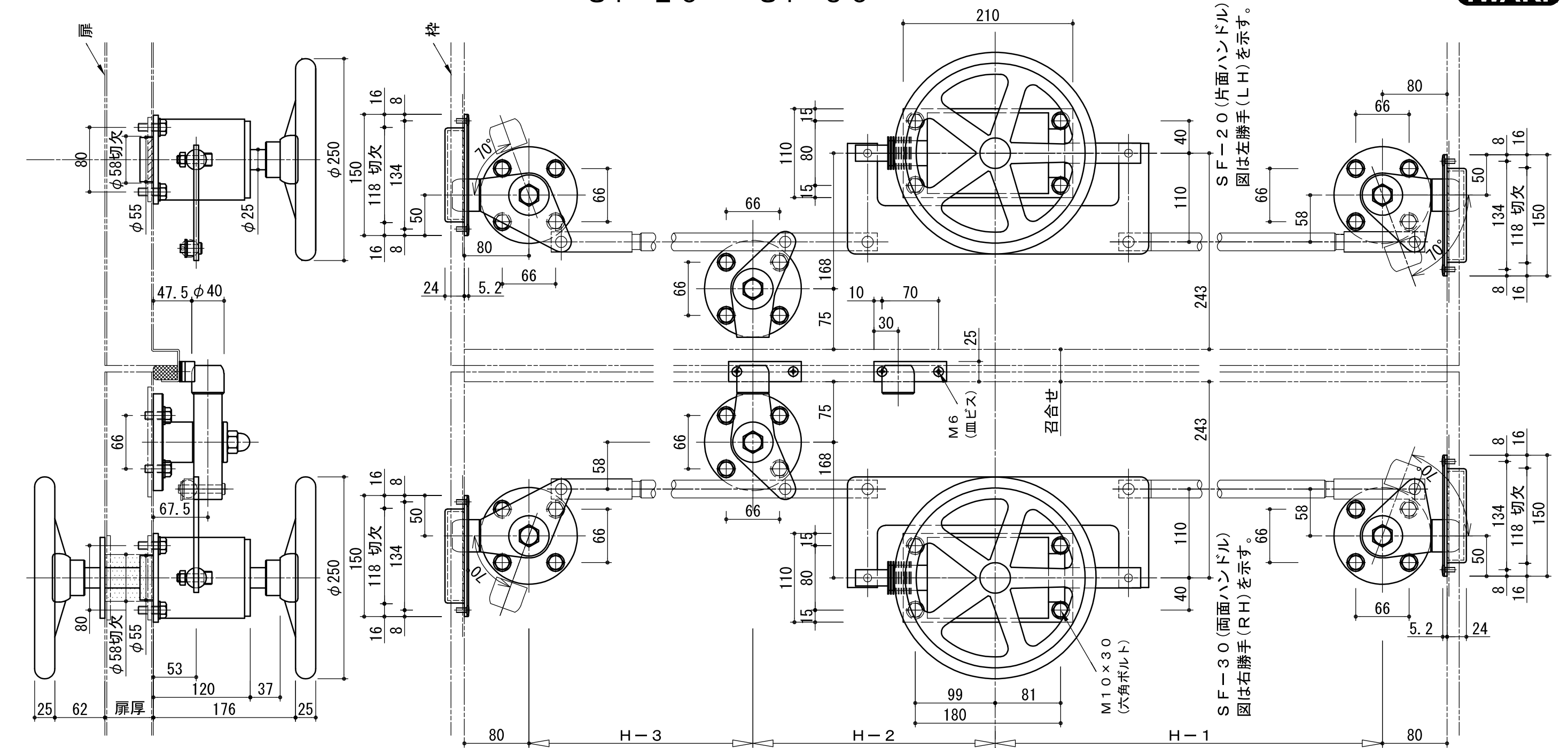
H寸法 は 本図中の H-1・H-2で示した箇所になります。

ロット棒ガイド(ステンレス) 縮尺 1 : 2



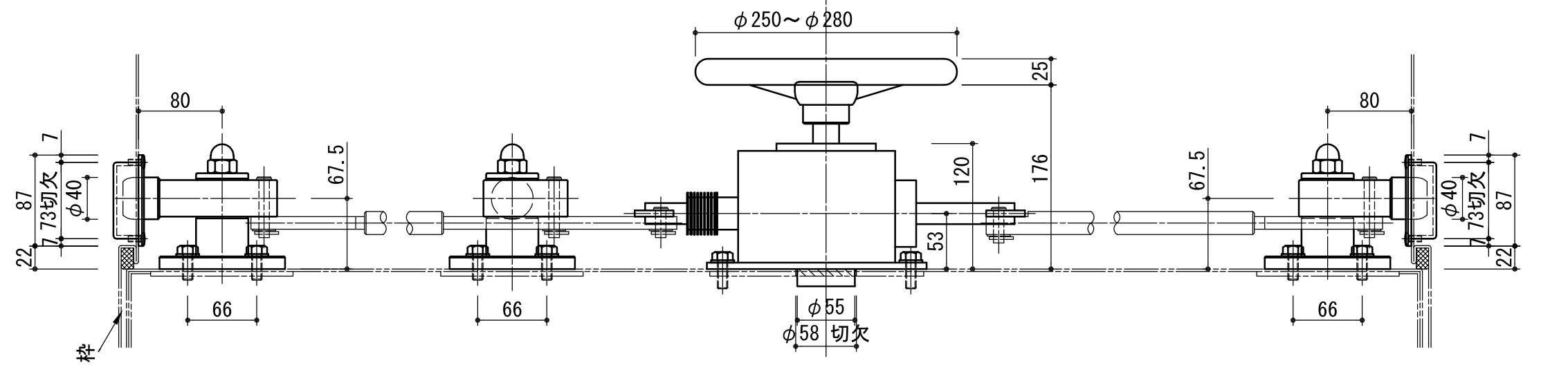
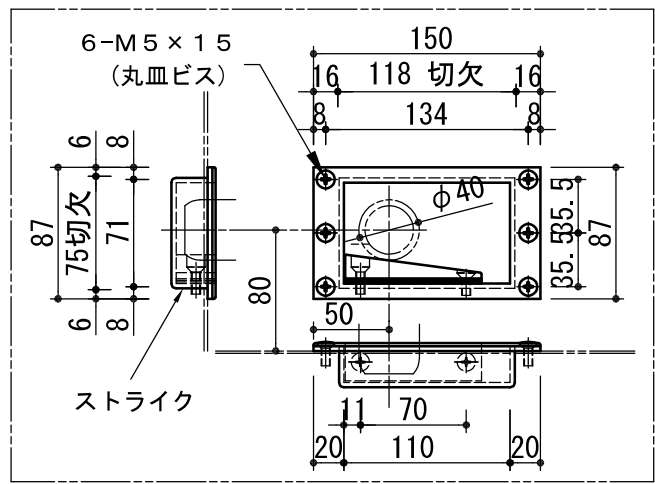
やむを得ずH寸法が1500以上となる場合に、ご使用ください。
 ※止水ハンドルなど締付に力を要する場合にもロット棒の座屈を防止するために推奨する場合がございます。

SF-20・SF-30



SF-20 (片面ハンドル)
図は左勝手 (LH) を示す。

SF-30 (両面ハンドル)
図は右勝手 (RH) を示す。

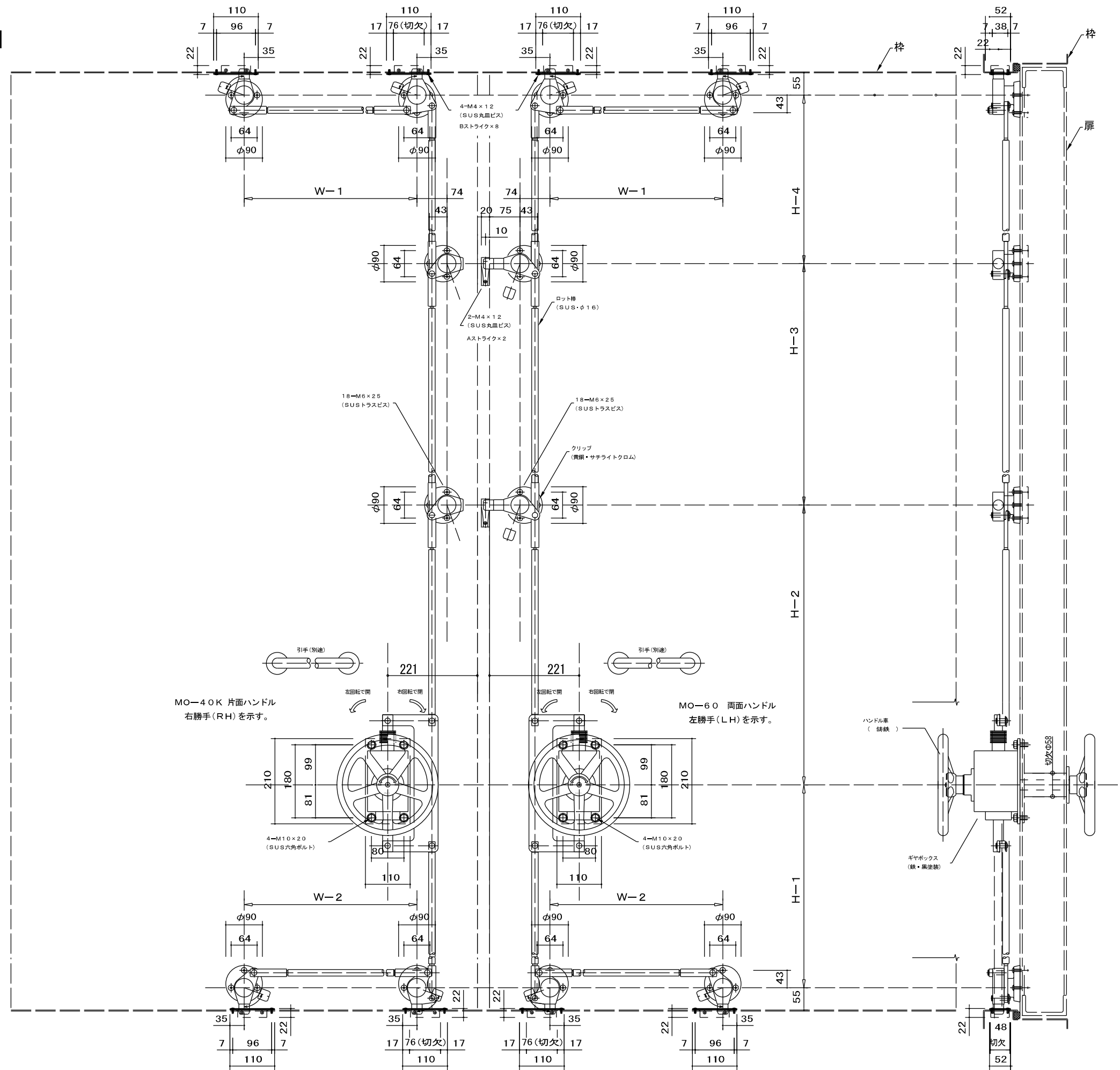


左右勝手・扉厚・ロット棒寸法 H-1・H-2・H-3 ご指示下さい。(H-2最小寸法=300) 丸ハンドル回転グリップはオプションとなります。 受注生産品：納期ご相談ください。

いわきエンジニアリング株式会社	形式 SF-20・SF-30	名称 片面・両面丸ハンドル	材料・仕上 鉄 ユニクロメッキ ステンレス 他	製品重量 *****	縮尺 1:5
-----------------	----------------	---------------	-------------------------	------------	--------

MO-60・40K 参考図 (6点・4点締まり)

- ・締付金具=クレモンハンドル用でありながら
ロット棒の操作をギヤボックス装置で行うため非常に強力な締付が可能です。

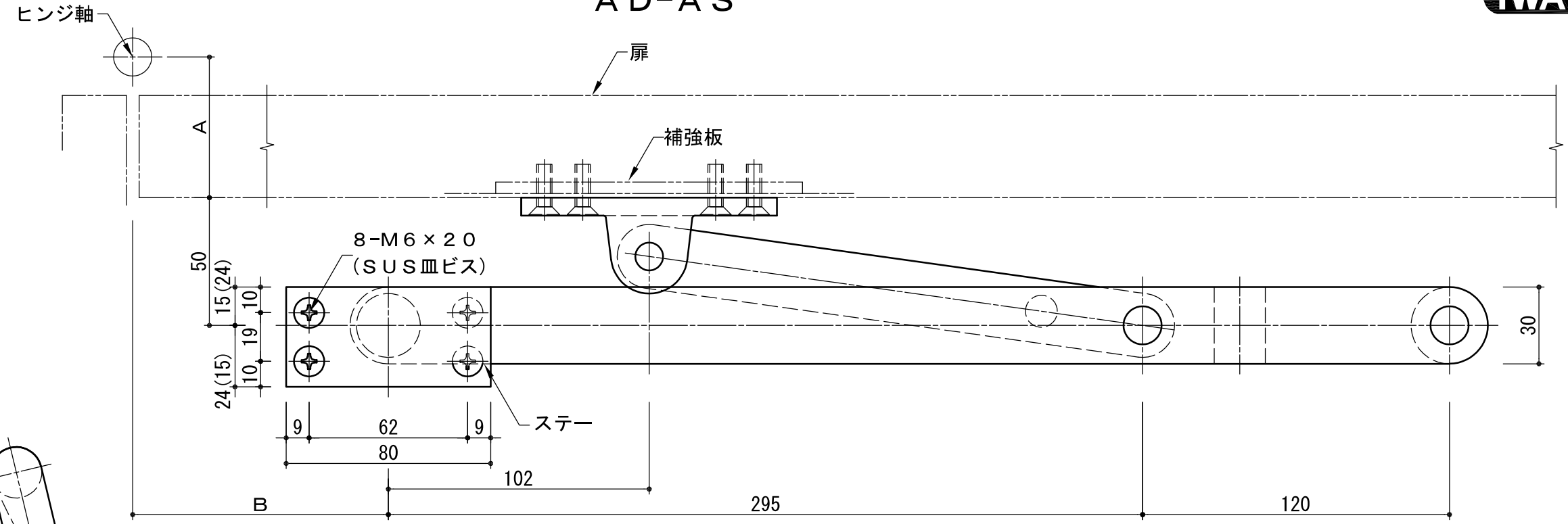


左右勝手・扉厚・ロット寸法(H-1, H-2, W-1, W-2)ご指示ください。〈最小寸法300, 最大寸法1500〉

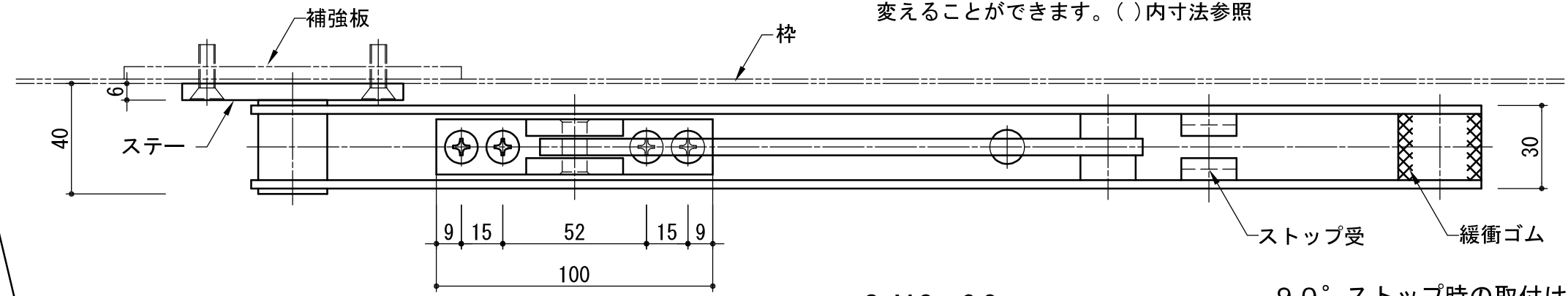
いわきエンジニアリング株式会社	形式 ハードウェアシステム	名称 MO-60・40K 6点・4点締まり	材料・仕上 各詳細図による	製品重量 *****	縮尺 1:10
-----------------	------------------	--------------------------	------------------	---------------	------------

仕様・外観は予告なく変更する場合がございますのでご了承ください。

AD-AS

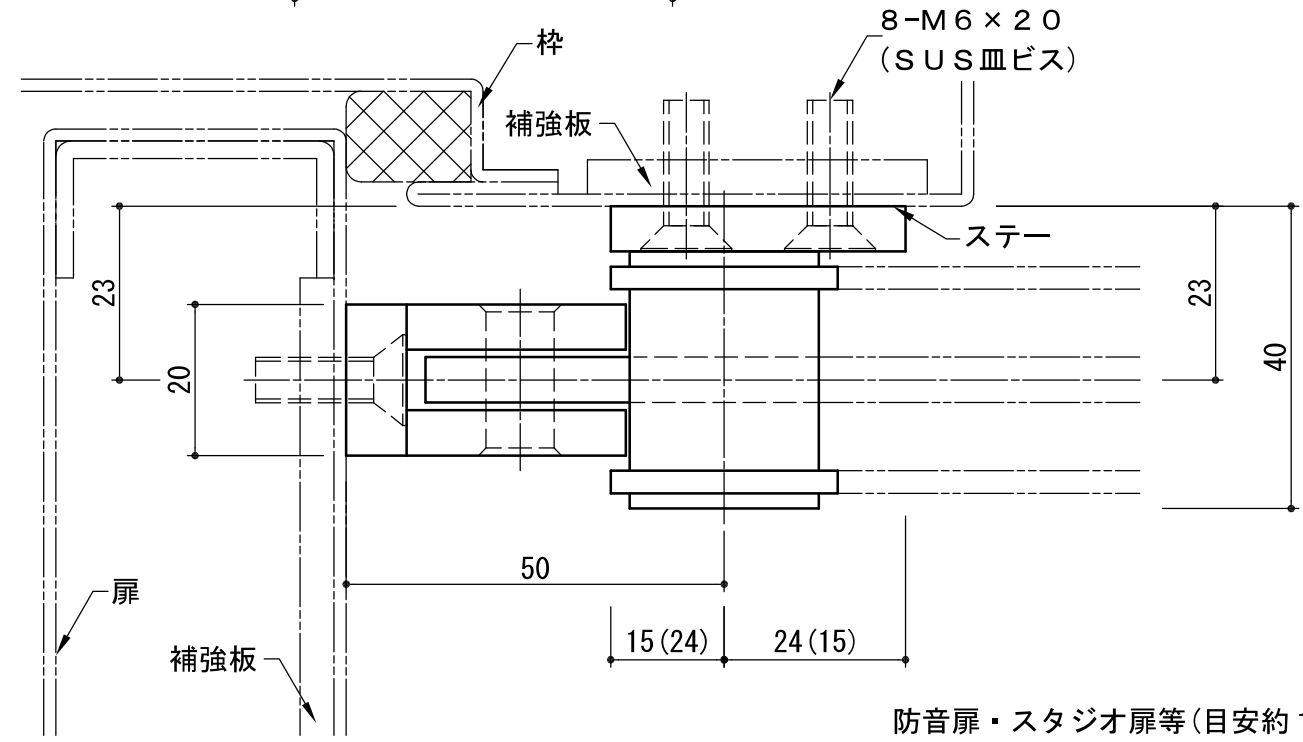
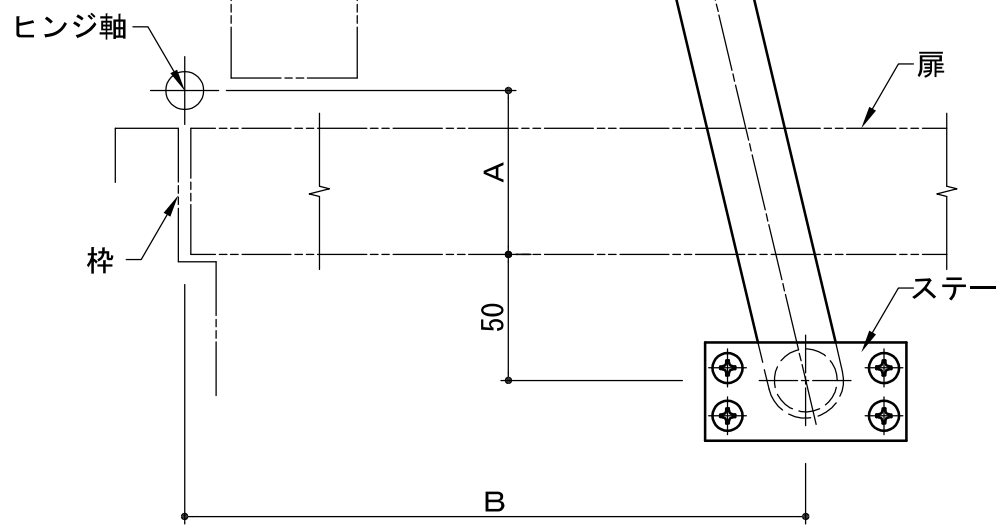


ステービスの穴位置は回転させることにより
変えることができます。()内寸法参照



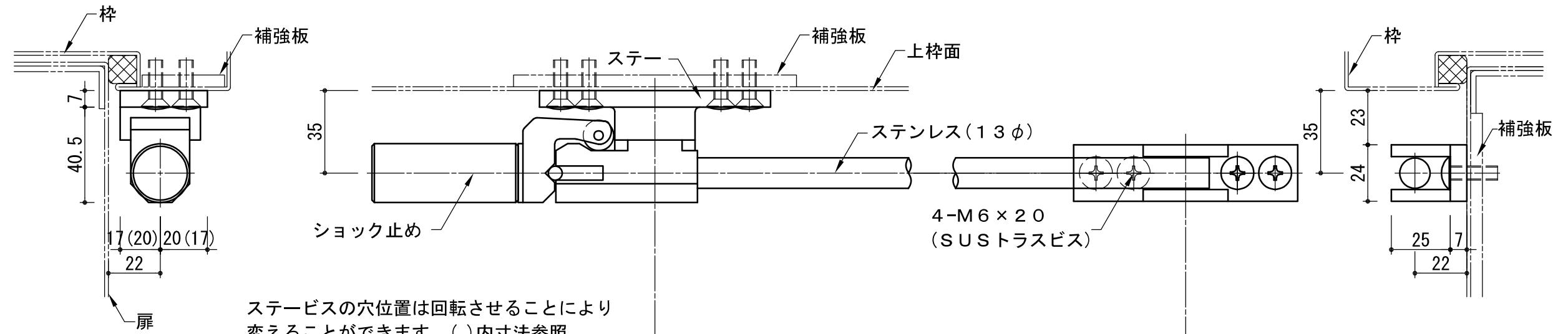
90° ストップ時の取付け位置

A	B
59	247
61	246
63	245
65	244
73	240
81	236
87	233
88	232
93	230
106	224
110	213
115	210
118	208
119	206
120	205
123	203
135	196
138	194

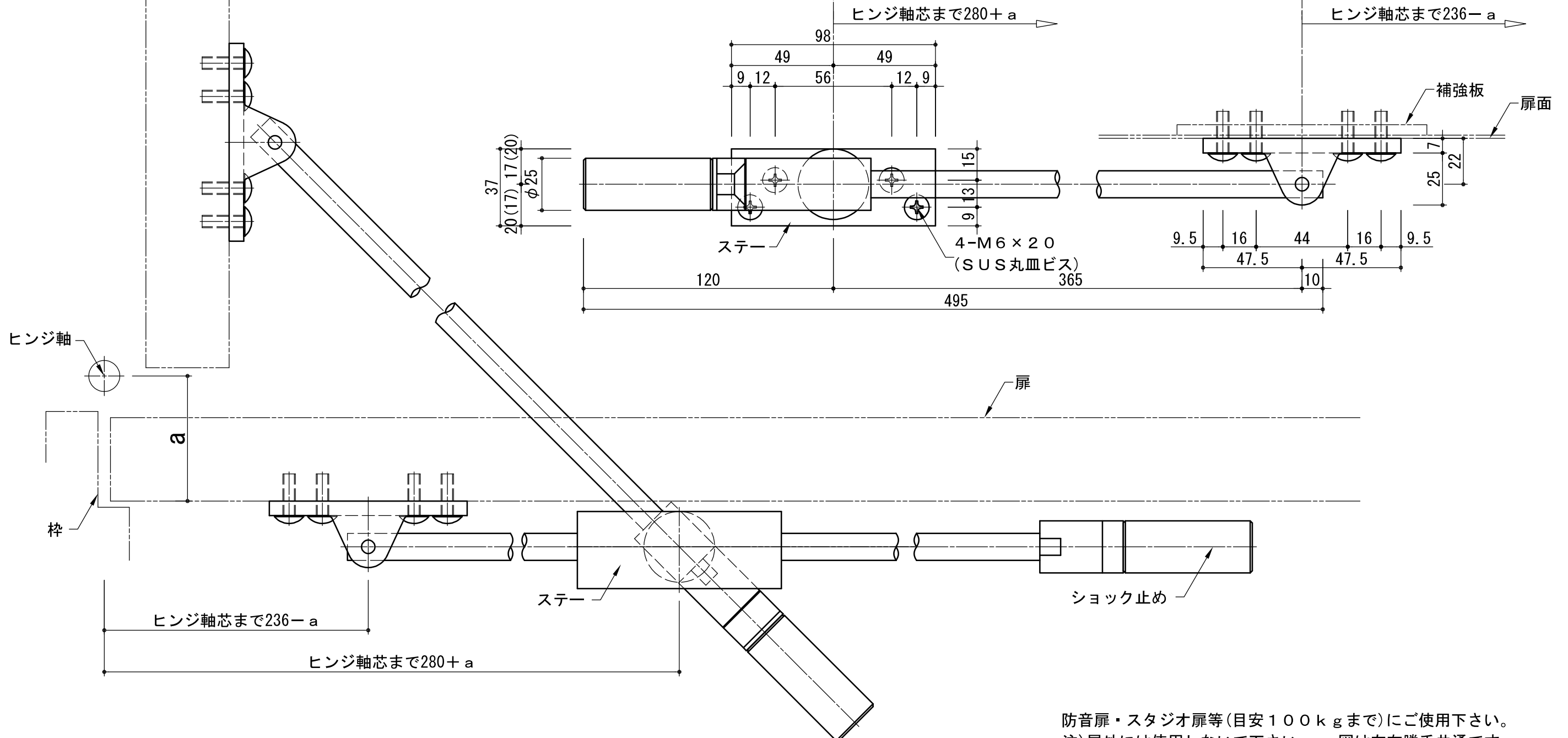


防音扉・スタジオ扉等(目安約100kgまで)にご使用下さい。
注) 屋外には使用しないで下さい。 図は左右勝手共通です。

AD-N

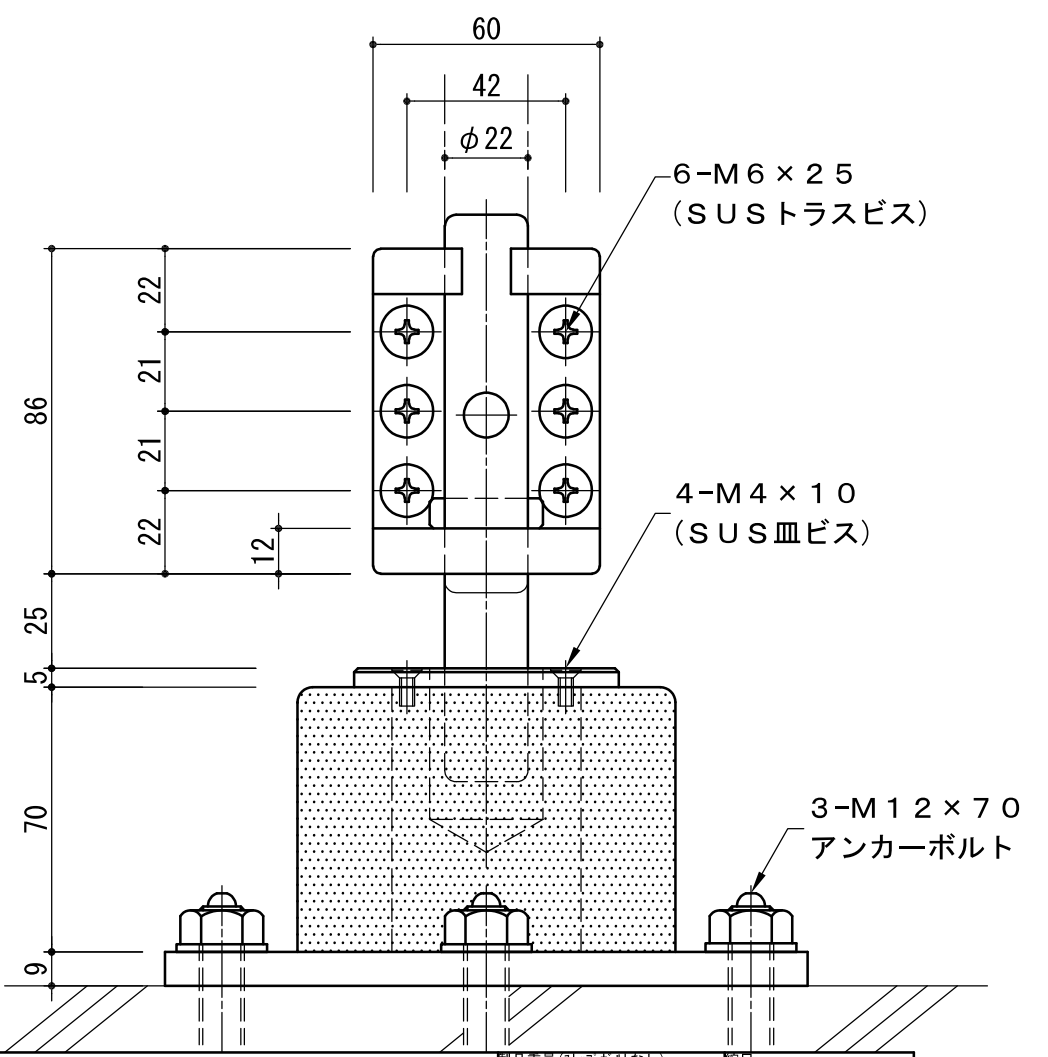
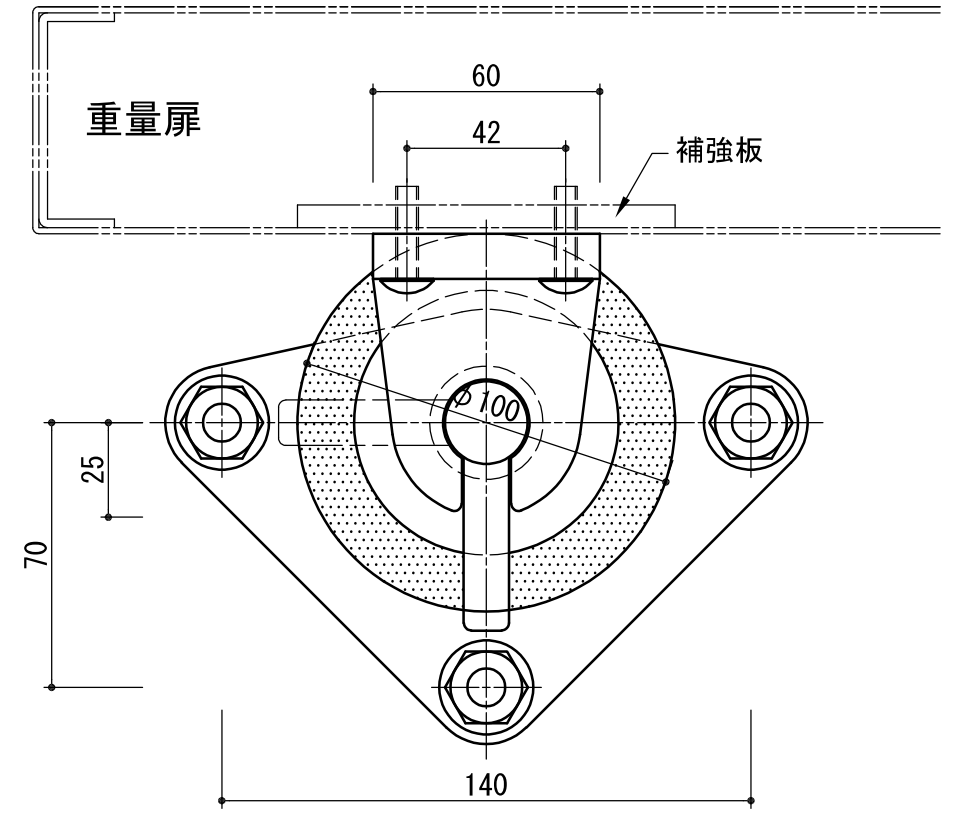
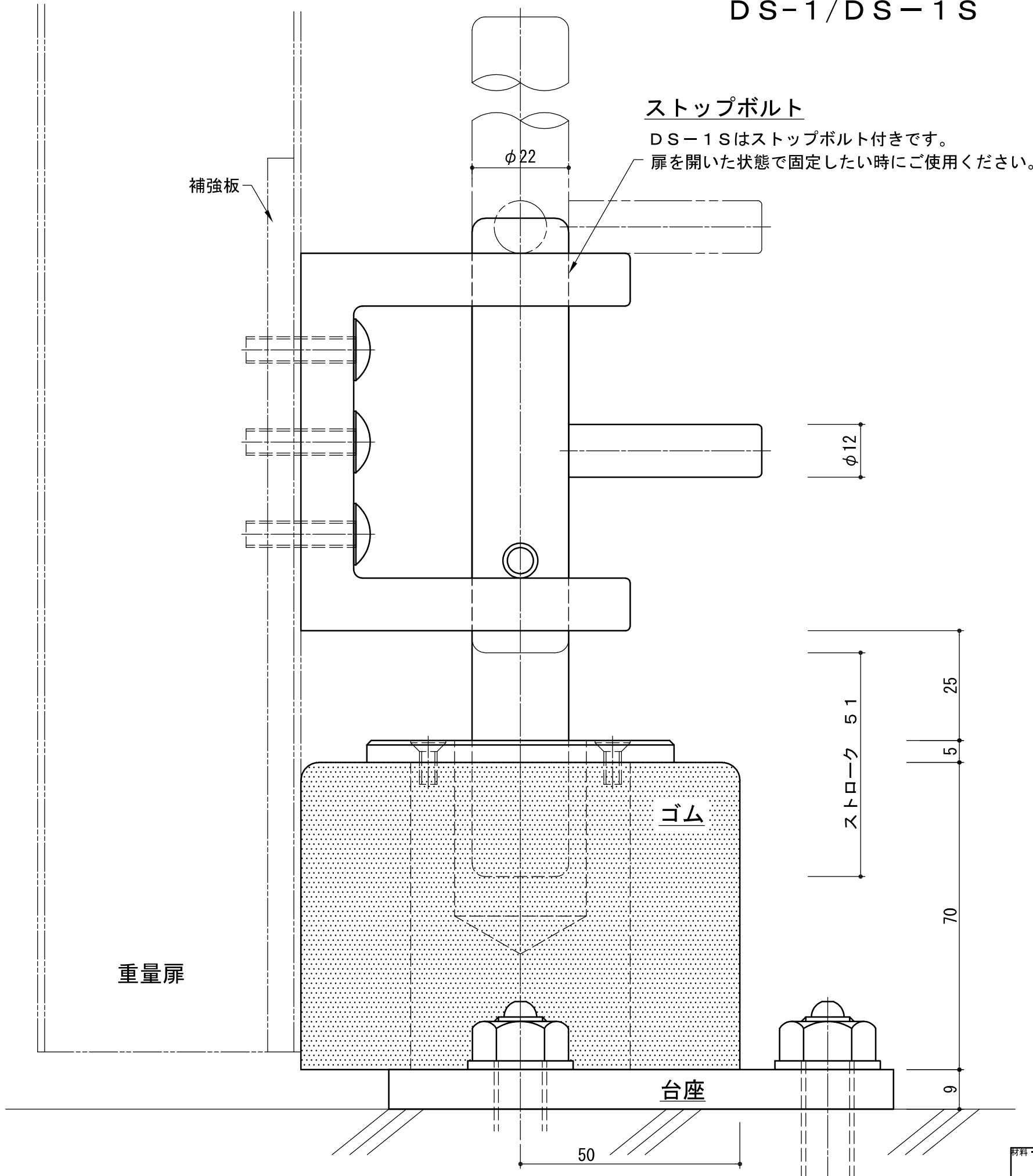


ステービスの穴位置は回転させることにより
変えることができます。()内寸法参照



防音扉・スタジオ扉等(目安100kgまで)にご使用下さい。
注)屋外には使用しないで下さい。 図は左右勝手共通です。

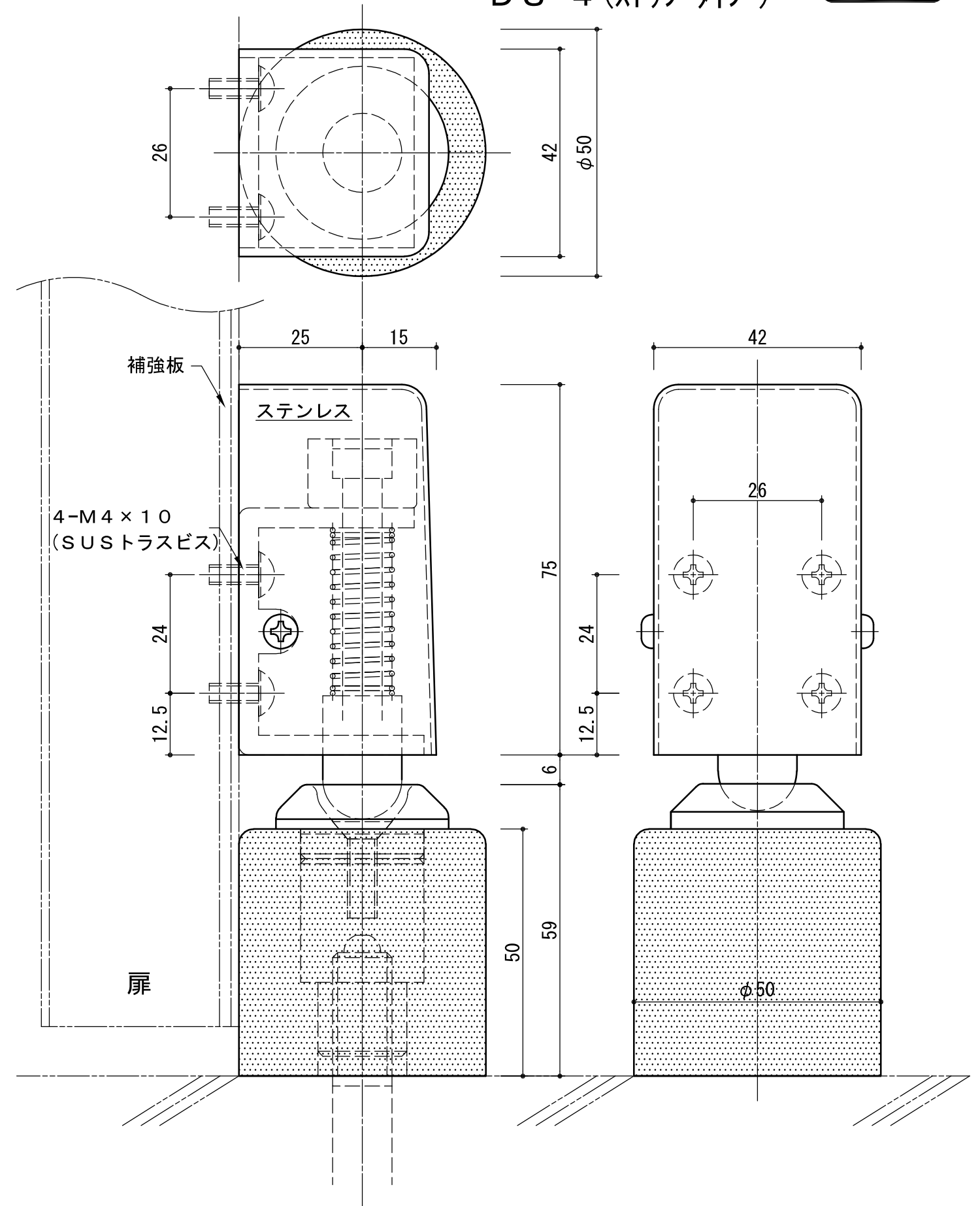
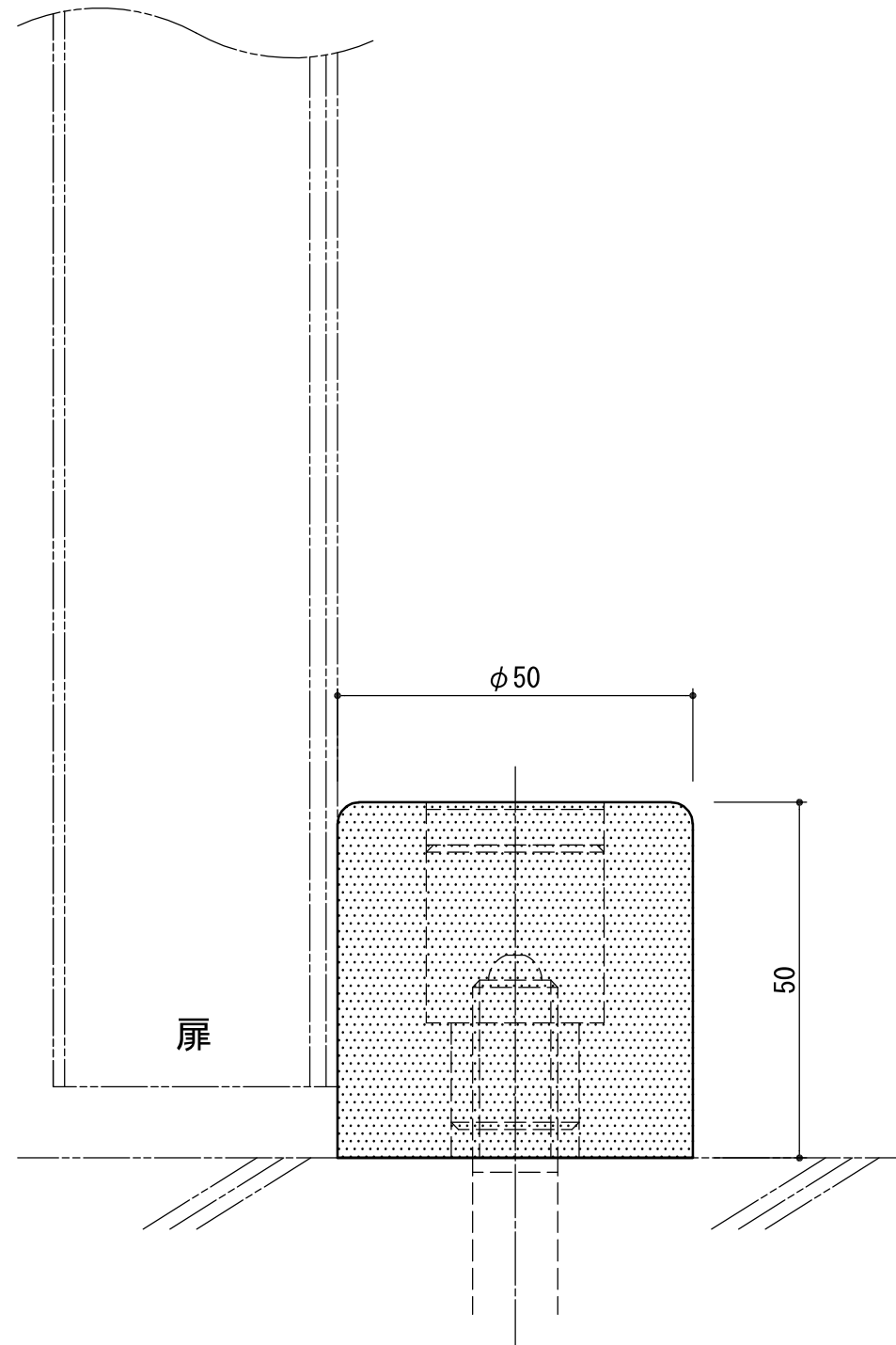
いわきエンジニアリング株式会社	形式 AD-N	名称 アームストッパー	材料・仕上 黄銅 メッキ ステンレス	製品重量 1.50kg	縮尺 1:2
-----------------	------------	----------------	-----------------------	----------------	-----------



いわきエンジニアリング株式会社	形式 DS-1/DS-1S	名称 大型戸当り	材料・仕上	戸当り: ゴム(黒)	製品重量(ストップボルトなし)	縮尺
				台座・フタ: 鉄 メッキ	2.72 kg	1:1
				ストップボルト: 黄銅 メッキ/ 鉄 メッキ	製品重量(ストップボルトあり)	
					4.30 kg	1:2

DS-4 (ストップタイプ)

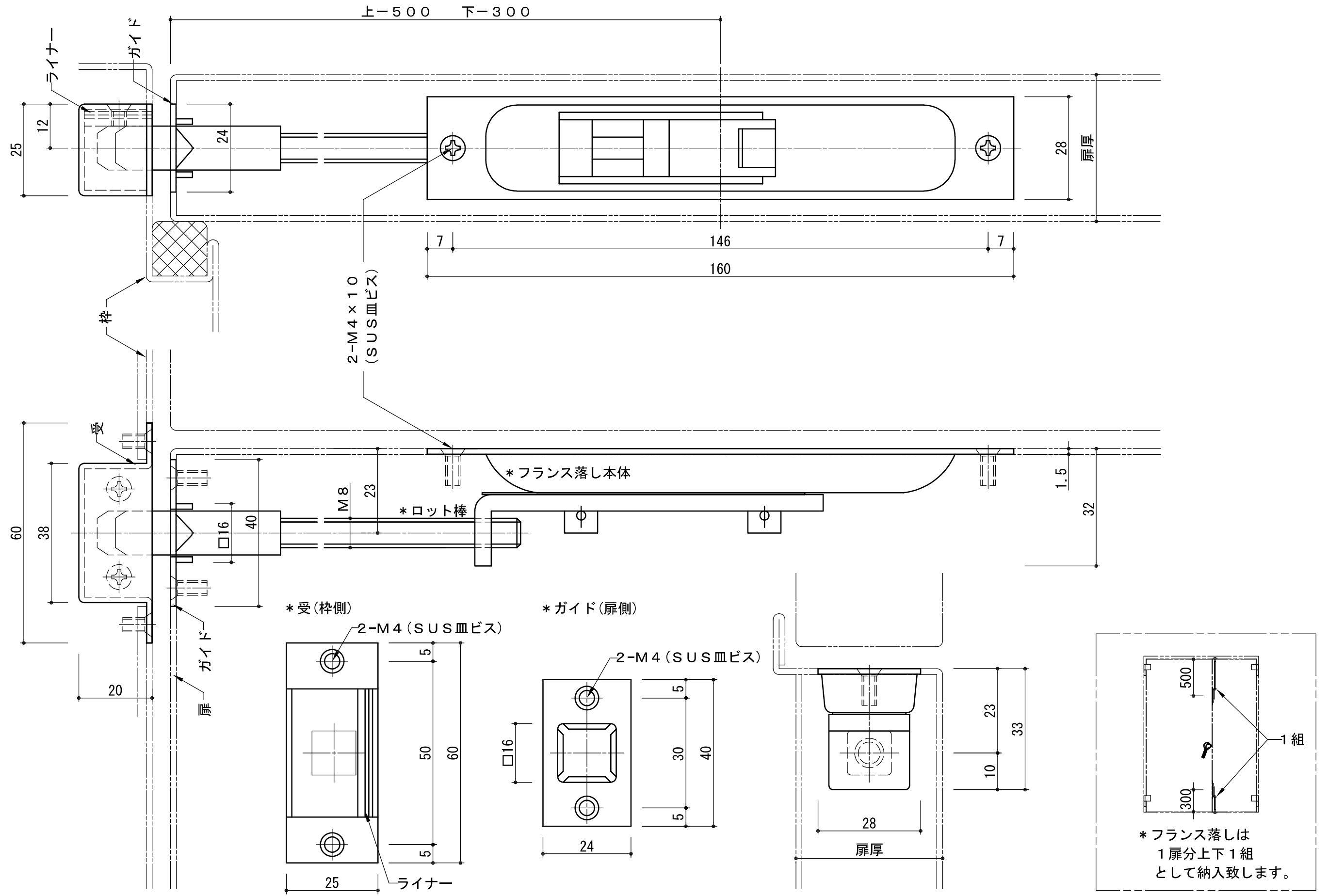
DS-2 (床付)



アンカーボルト・M12×70付です。注)屋外の扉には使用しないで下さい。

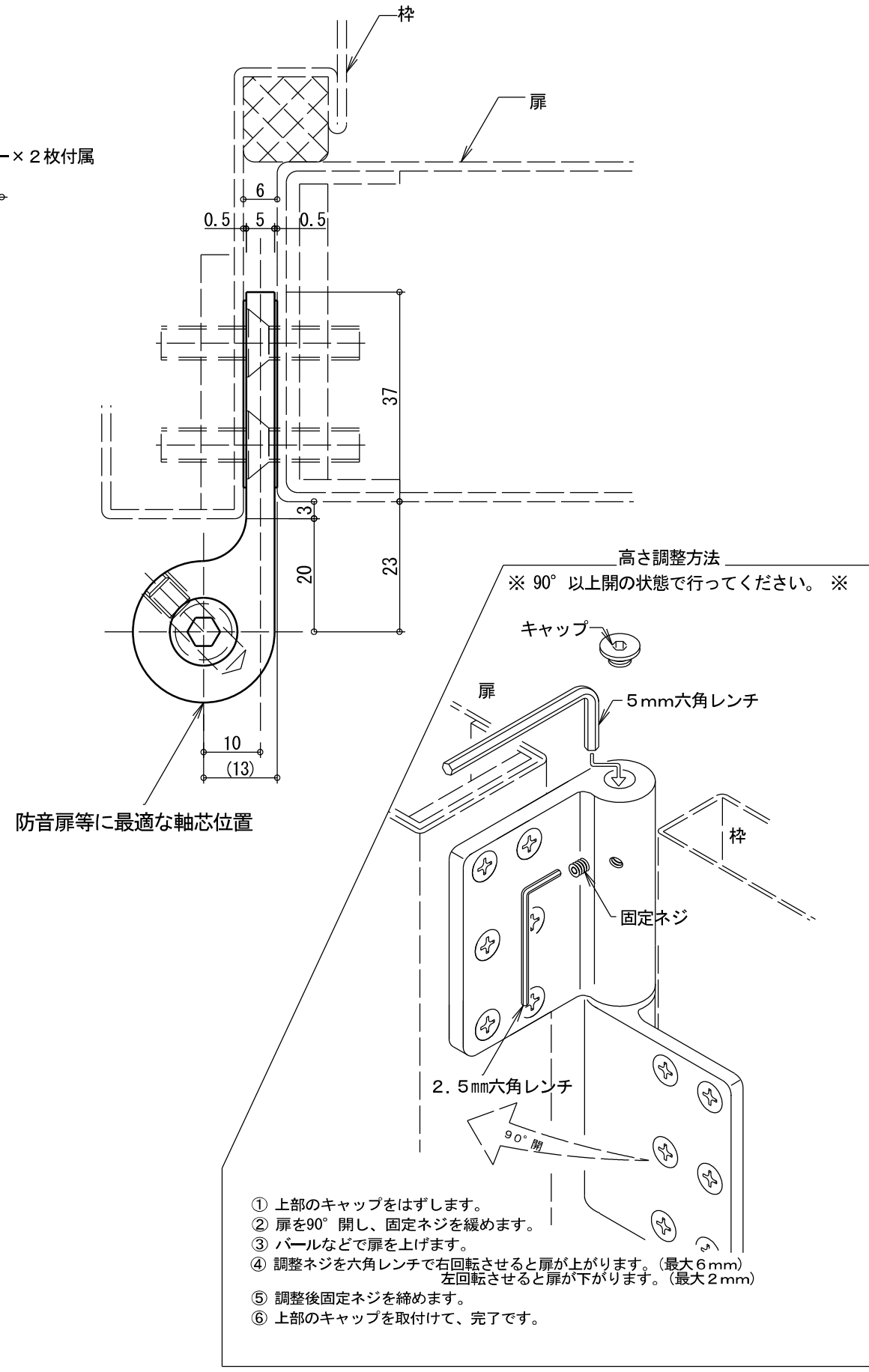
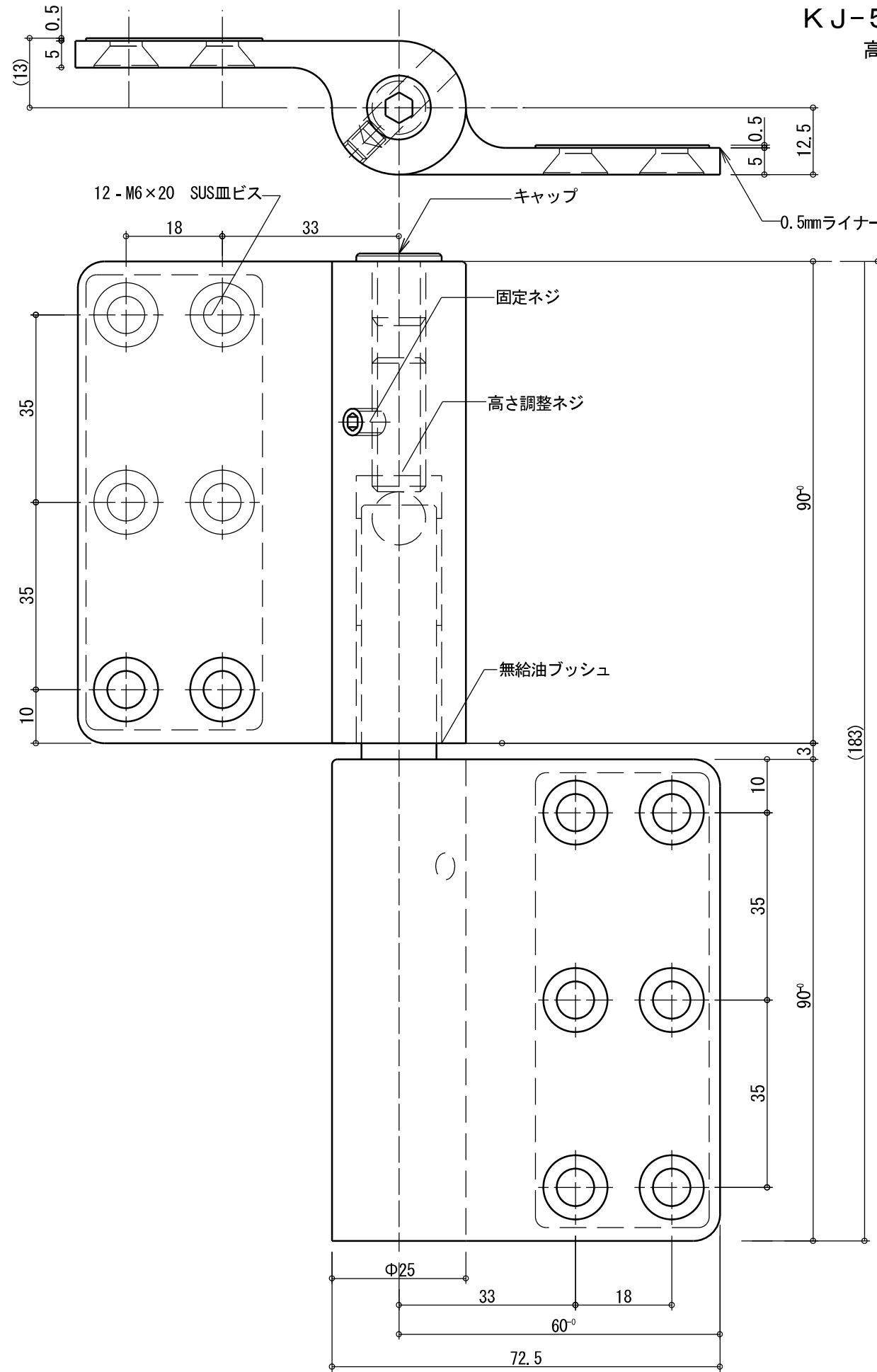
いわきエンジニアリング株式会社	形式	DS-2	名称	戸当り	材料・仕上	ゴム(黒) 黄銅	製品重量	0.32kg	縮尺	1:1
	形式	DS-4	名称	戸当り	材料・仕上	ゴム(黒) ステンレス ヘアライン 黄銅 メッキ	製品重量	0.65kg	縮尺	1:1

SF-180



いわきエンジニアリング株式会社	形式 SF-180	名称 ATフランス落とし	材料・仕上 本体・受・ガイド：ステンレス ヘアライン ロット棒：鉄 ユニクロメッキ 先金：黄銅	製品重量(1扉分) 0.90kg 縮尺 1:1
-----------------	-----------	--------------	--	----------------------------

KJ-5 [実用新案登録 済]
高さ調整可能

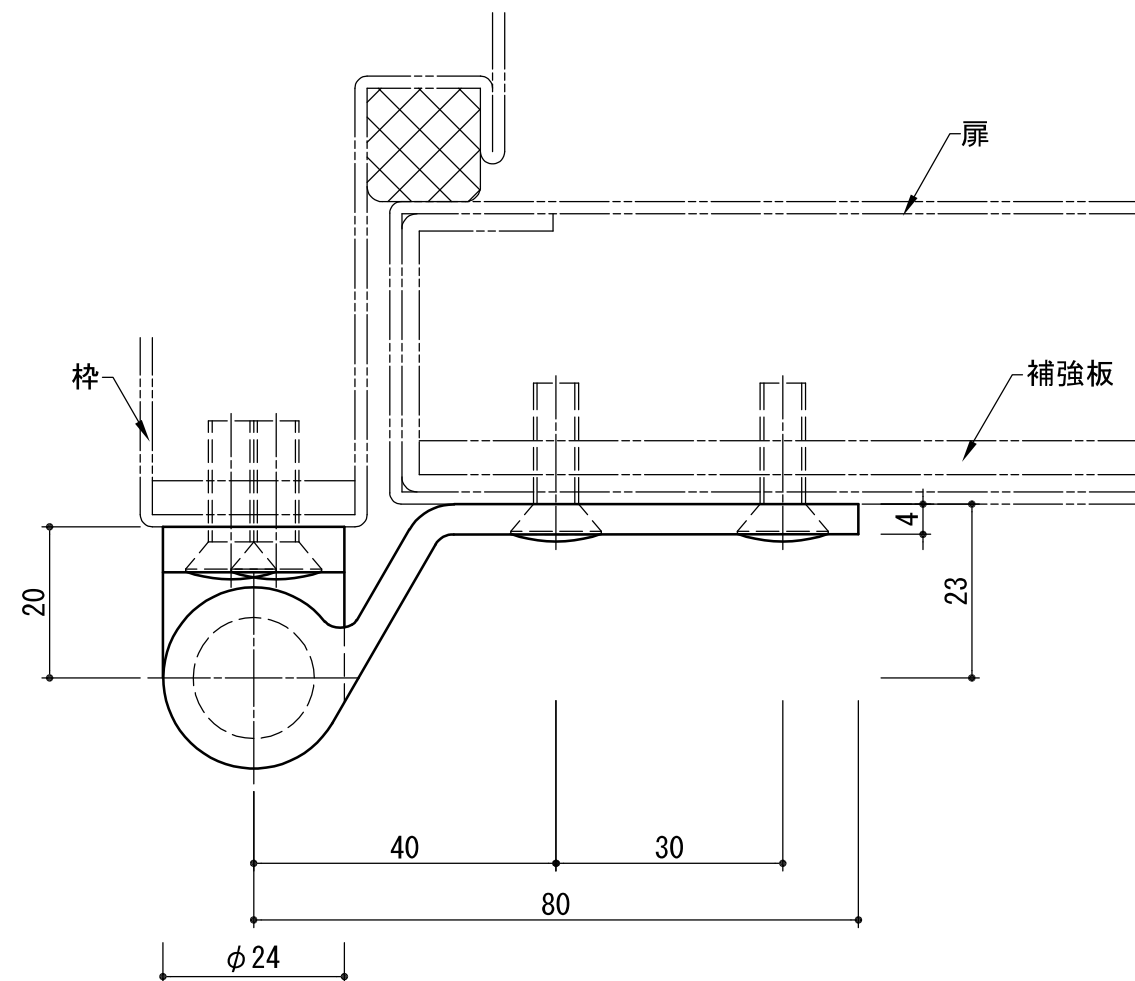
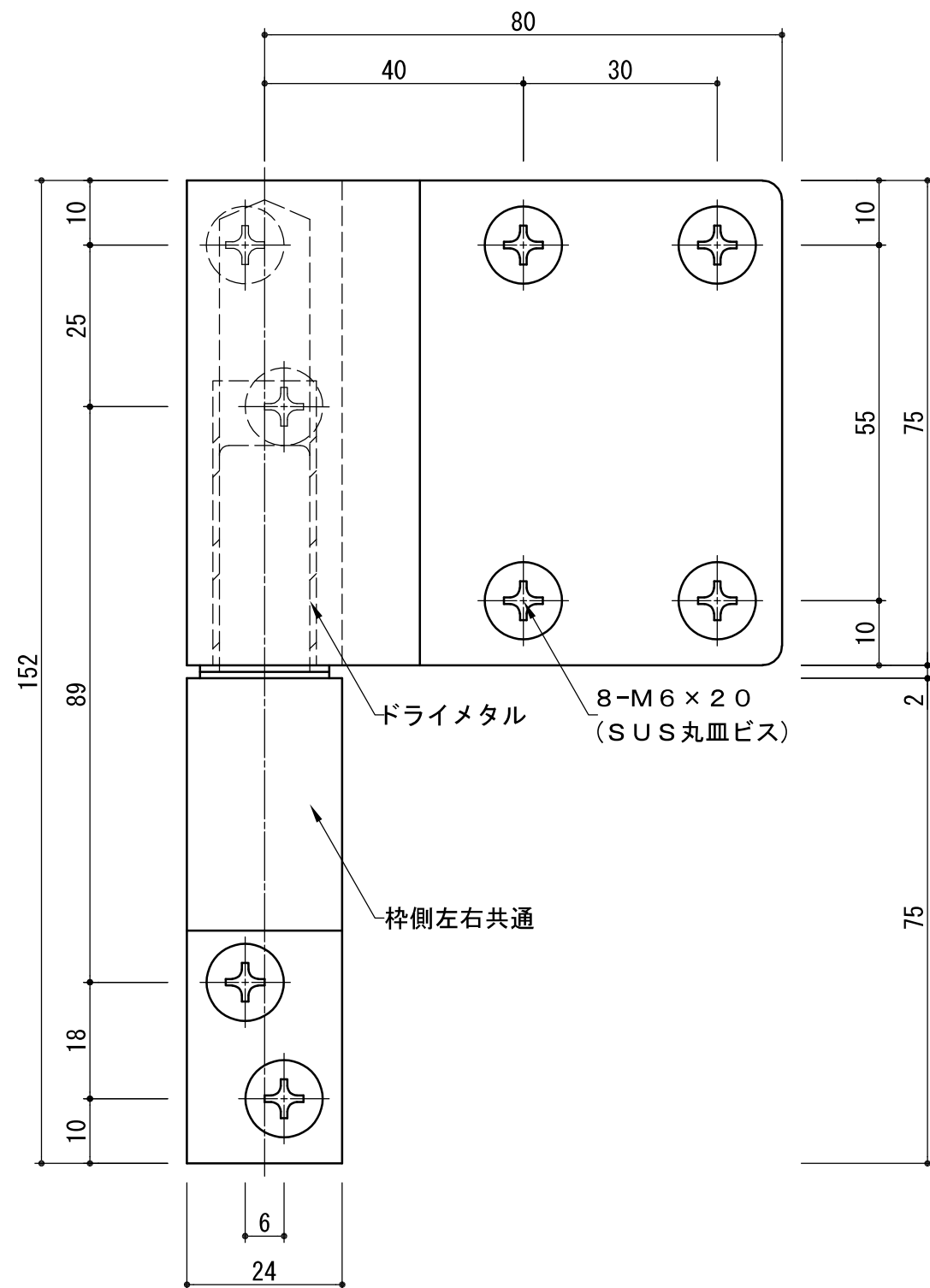


- ① 上部のキャップをはずします。
- ② 扉を90° 開し、固定ネジを緩めます。
- ③ バールなどで扉を上げます。
- ④ 調整ネジを六角レンチで右回転させると扉が上がります。(最大6mm)
左回転させると扉下がります。(最大2mm)
- ⑤ 調整後固定ネジを締めます。
- ⑥ 上部のキャップを取付けて、完了です。

* 耐荷重は扉サイズ W:H=1:2 を基準とし 2枚吊:160kg 3枚吊:240kg * 使用している部材は無給油ブッシュなどを含め、防火対応です。
* 予告なく外観・仕様を変更する場合がございます。

本図は左勝手(LH)を示す。

いわきエンジニアリング株式会社	形式 KJ-5	名称 ソリッドヒンジ	材料・仕上 ステンレス 電解研磨	製品重量 1.20kg	縮尺 1:1
-----------------	------------	---------------	---------------------	----------------	-----------



* 軸受にはドライメタルを使用しており扉の開閉がスムーズです。
 * 予告なく外観・仕様を変更する場合がございます。

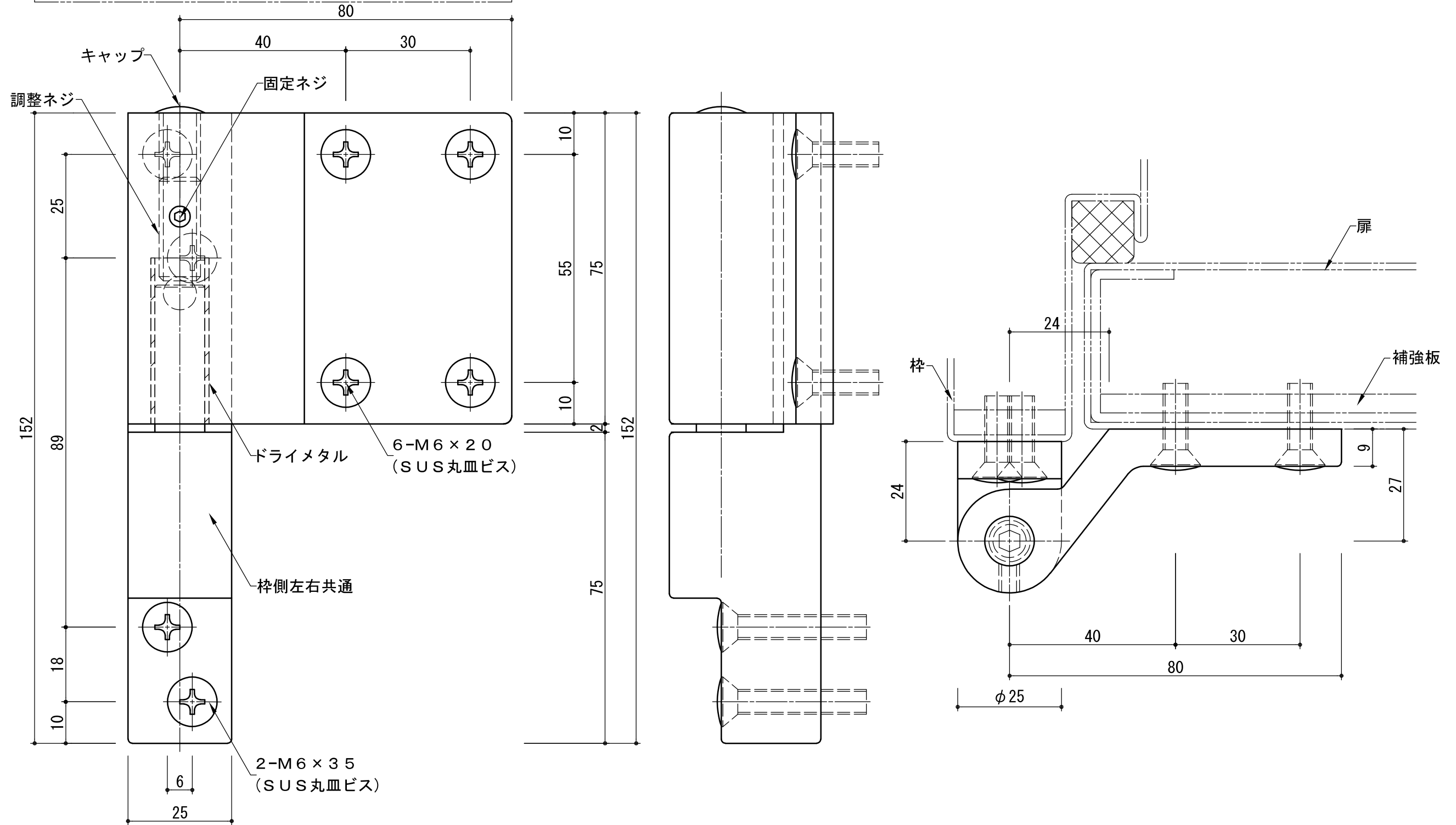
図は左勝手(LH)を示す。

いわきエンジニアリング株式会社	形式 SOR-C	名称 ソリッドヒンジ	材料・仕上 ステンレス ヘアライン	製品重量 0.75kg	縮尺 1:1
-----------------	-------------	---------------	----------------------	----------------	-----------

高さ調整方法

調整ネジ: 5mm六角レンチ 固定ネジ: 2.5mm六角レンチ

- ① 上部のキャップをはずします。
- ② 固定ネジを緩めます。
- ③ パールなどで扉を上げます。
- ④ 調整ネジを六角レンチで右回転させると扉が上がります。(最大5mm)
左回転させると扉下がります。(最大2mm)
- ⑤ 調整後固定ネジをしっかり締めます。
- ⑥ 上部のキャップを取付けて、完了です。



- * 高さ調整式
- * 軸受にはドライメタルを使用しており扉の開閉がスムーズです。
- * 予告なく外観・仕様を変更する場合がございます。

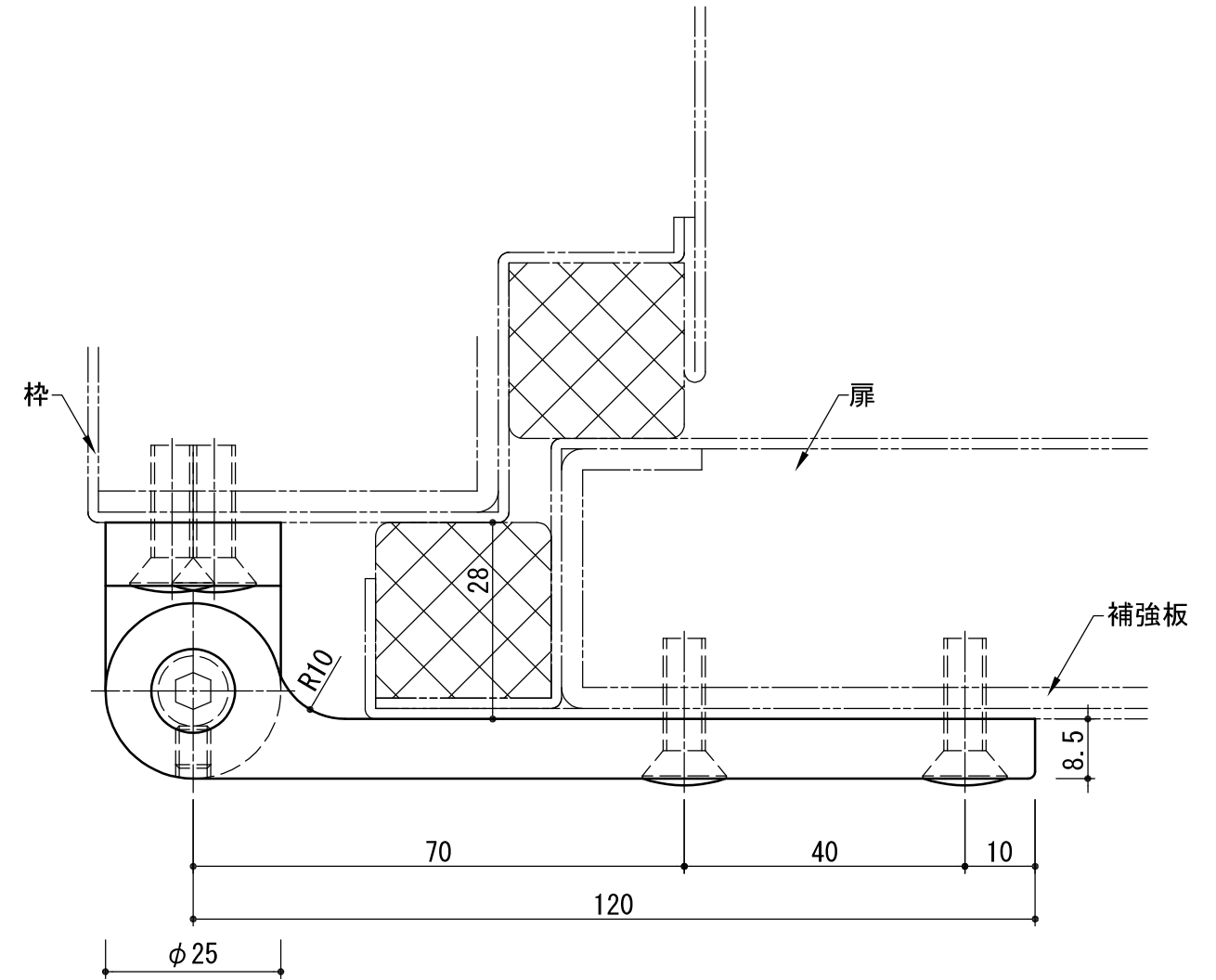
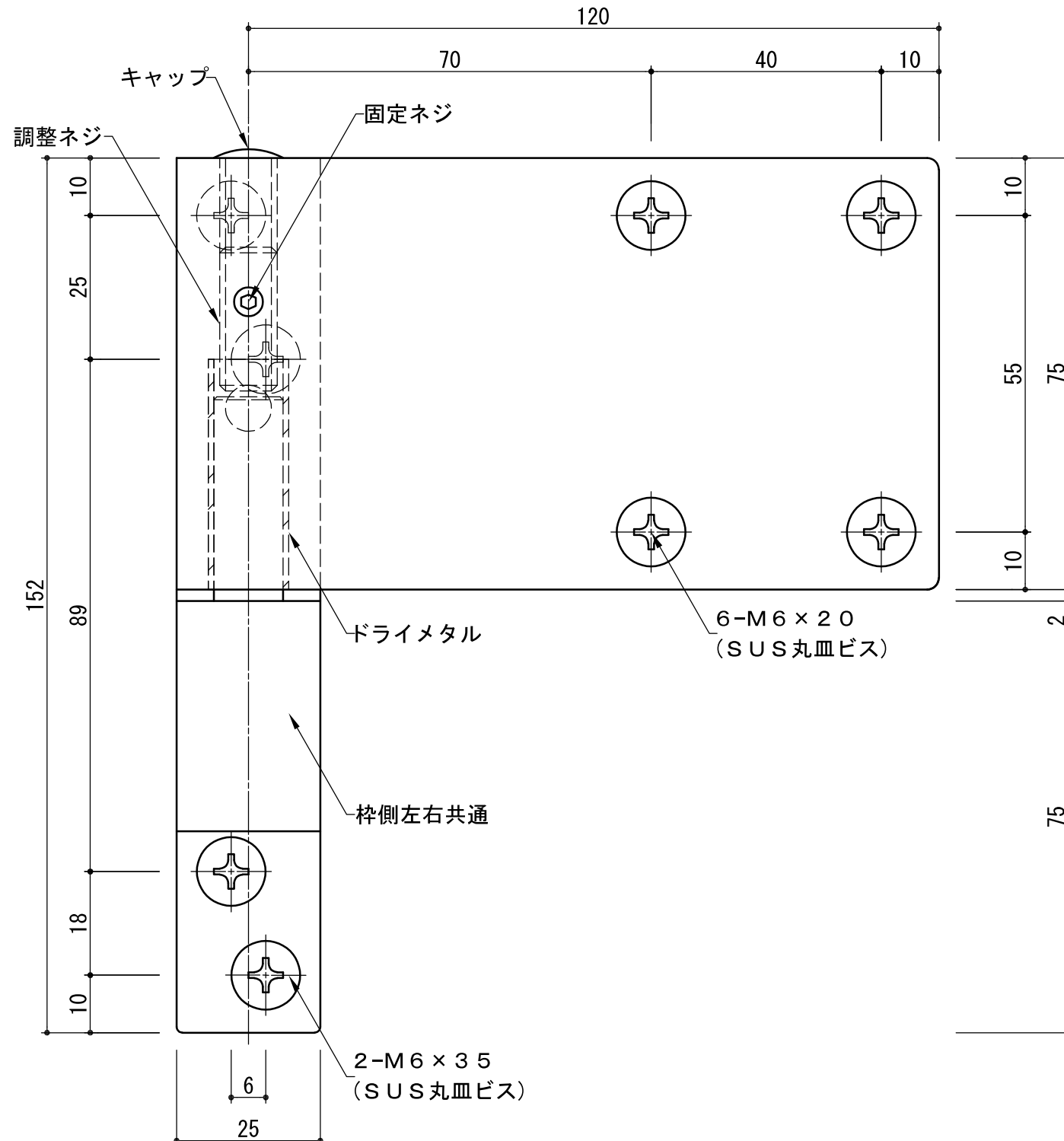
図は左勝手(LH)を示す。

いわきエンジニアリング株式会社	形式 SOR-D	名称 ソリッドヒンジ	材料・仕上 黄銅 メッキ	製品重量 1.39kg	縮尺 1:1
-----------------	-------------	---------------	-----------------	----------------	-----------

高さ調整方法

調整ネジ: 5mm六角レンチ 固定ネジ: 2.5mm六角レンチ

- ① 上部のキャップをはずします。
- ② 固定ネジを緩めます。
- ③ バールなどで扉を上げます。
- ④ 調整ネジを六角レンチで右回転させると扉が上がります。(最大5mm)
左回転させると扉が下がります。(最大2mm)
- ⑤ 調整後固定ネジをしっかり締めます。
- ⑥ 上部のキャップを取付けて、完了です。



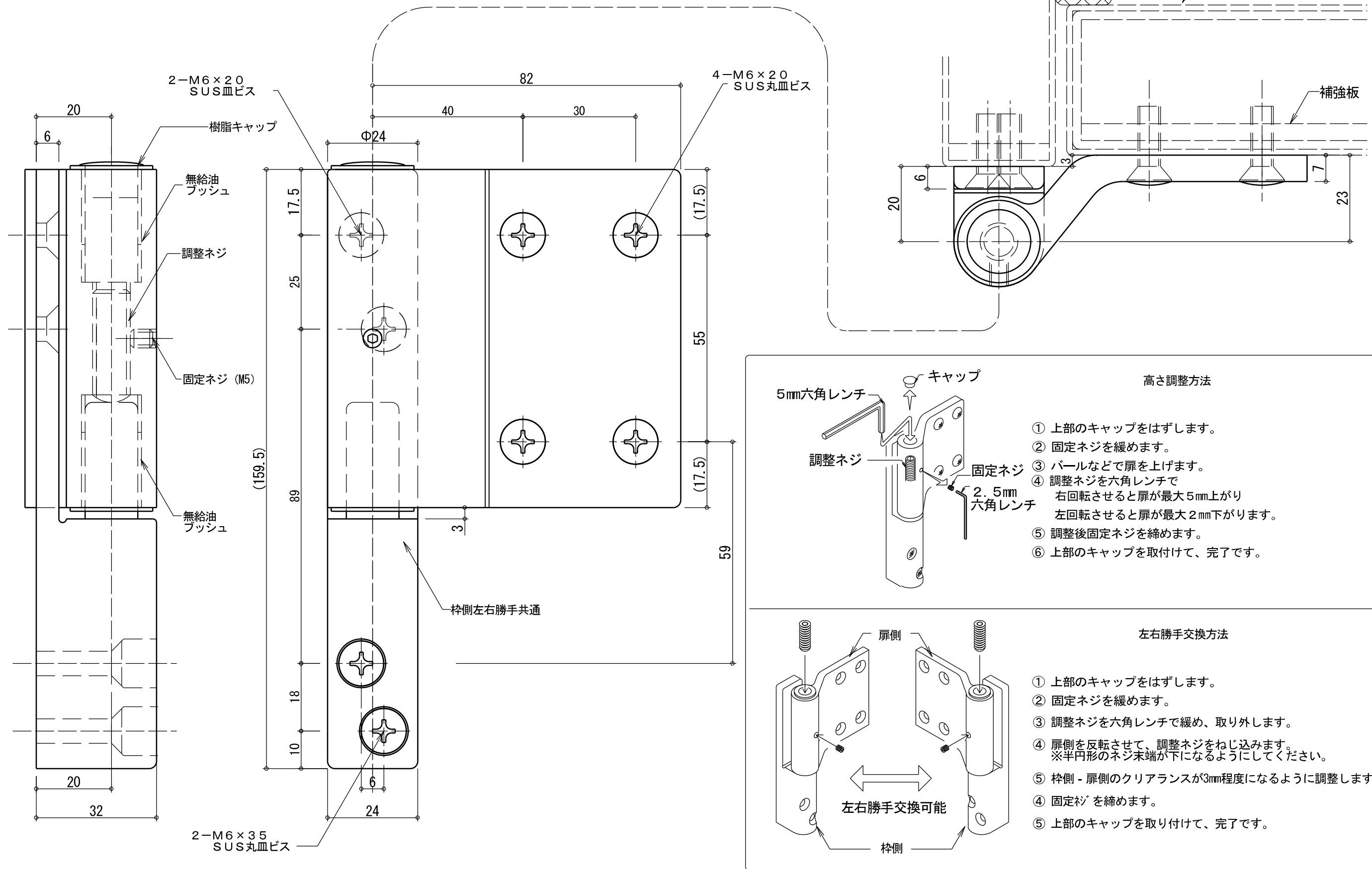
- * 高さ調整式
- * 軸受にはドライメタルを使用しており扉の開閉がスムーズです。
- * 予告なく外観・仕様を変更する場合がございます。

図は左勝手(LH)を示す。

いわきエンジニアリング株式会社	形式 SOR-DF	名称 ソリッドヒンジ	材料・仕上 黄銅 メッキ	製品重量 1.36kg	縮尺 1:1
-----------------	--------------	---------------	-----------------	----------------	-----------

SOR-F

高さ調整 / 左右勝手交換可能

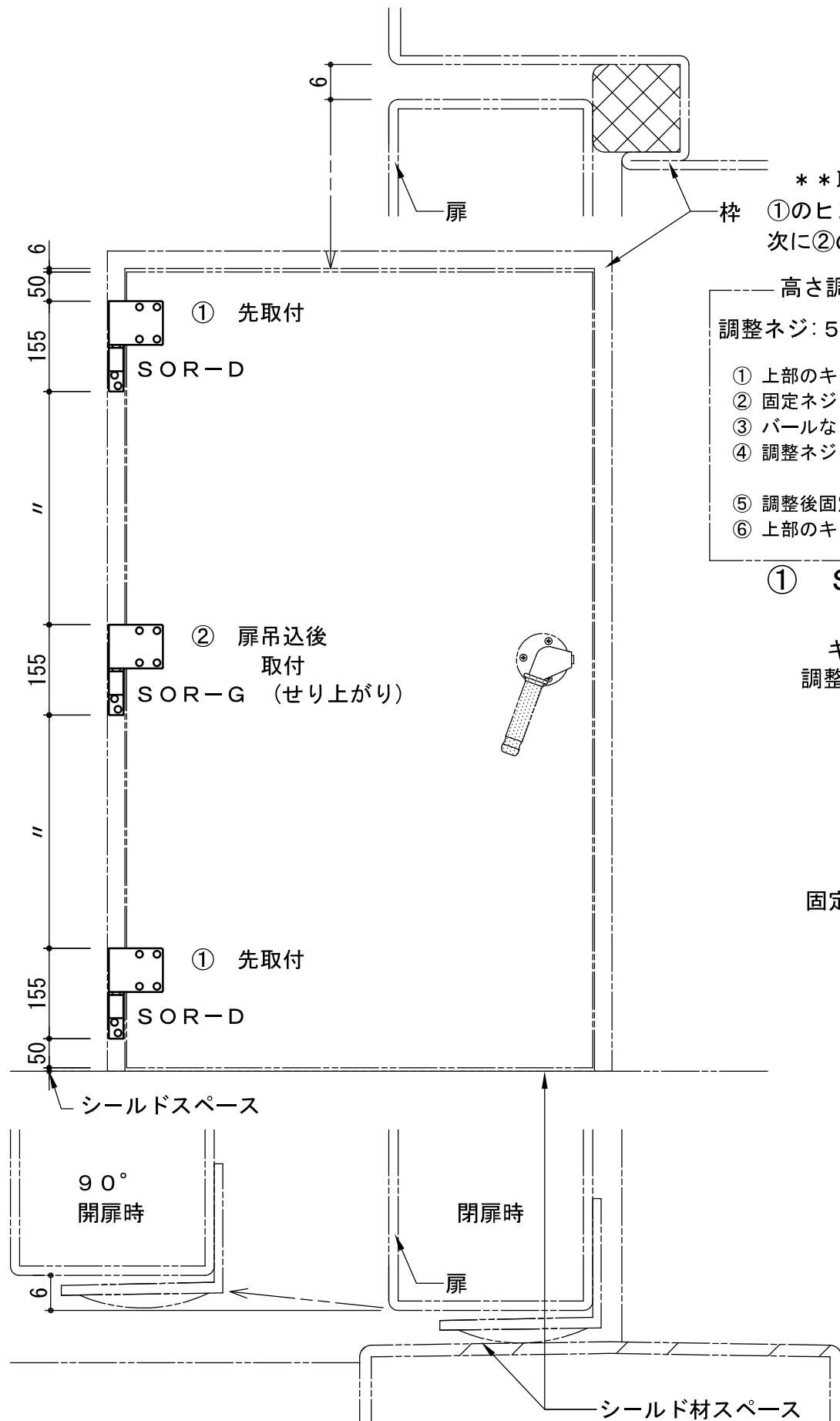


※耐荷重量は扉サイズ W:H=1:2 を基準とし 2枚吊:100kg 3枚吊:150kg

※予告なく外観・仕様を変更する場合がございます。

本図は左勝手(LH)を示す。

いわきエンジニアリング株式会社	形式 SOR-F	名称 ソリッドヒンジ	材料・仕上 ステンレス ヘアライン	製品重量 1.25kg	縮尺 1:1	40
-----------------	-------------	---------------	----------------------	----------------	-----------	----



**** 取付方法 ****

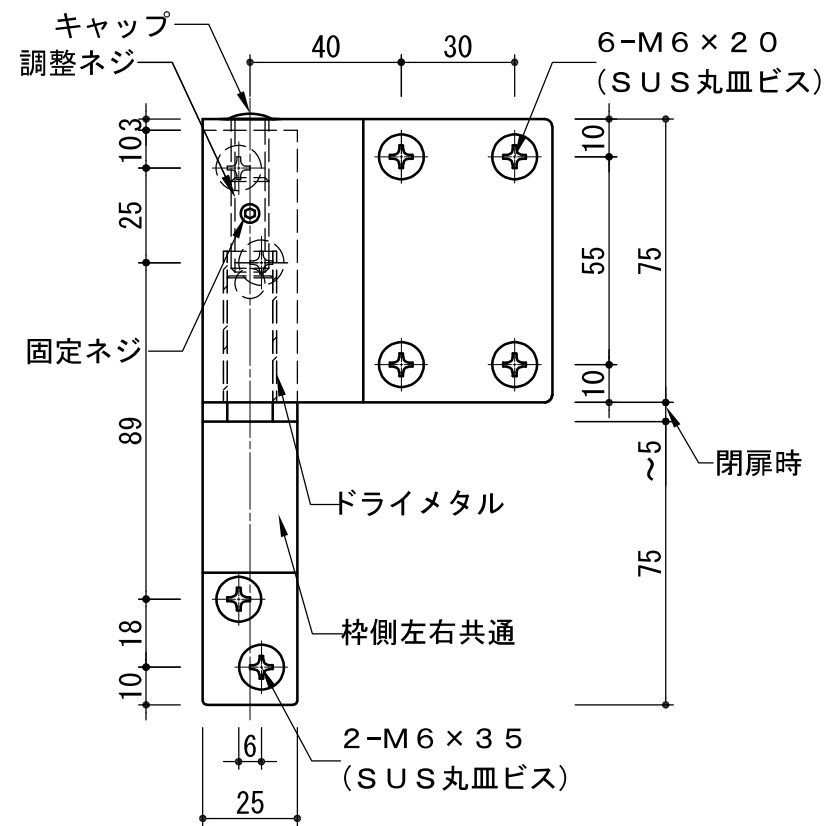
①のヒンジを先に上下に取付けて扉を吊込みます。
次に②のせり上がりヒンジを取付け上下調整して下さい。

高さ調整方法

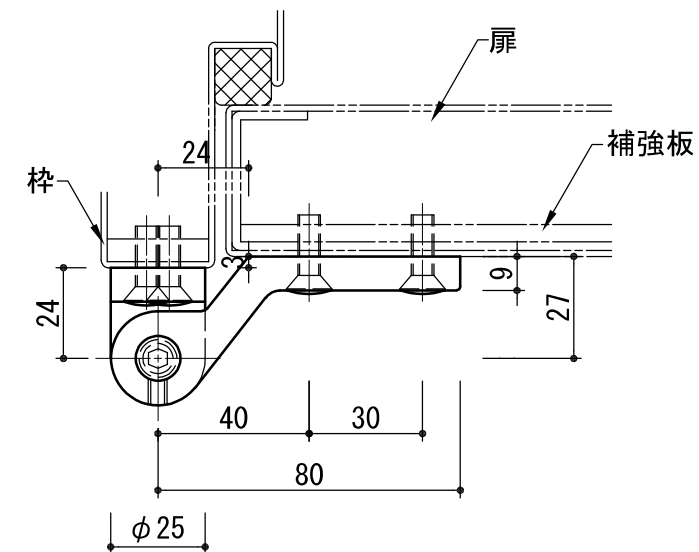
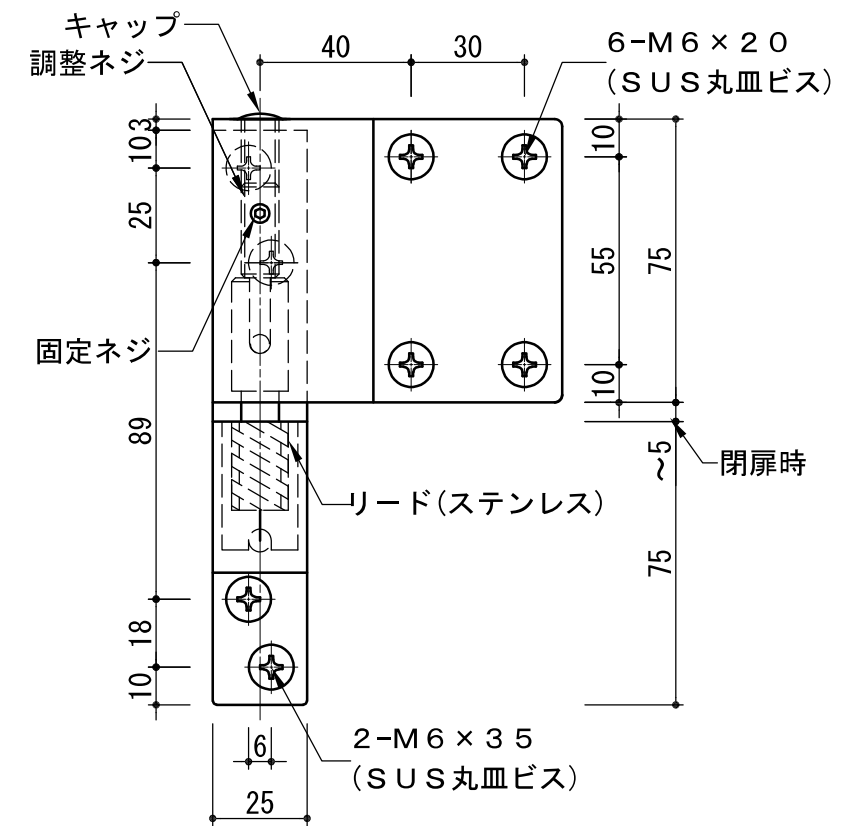
調整ネジ: 5mm六角レンチ 固定ネジ: 2.5mm六角レンチ

- ① 上部のキャップをはずします。
- ② 固定ネジを緩めます。
- ③ パールなどで扉を上げます。
- ④ 調整ネジを六角レンチで右回転させると扉が上がります。(最大5mm)
左回転させると扉下がります。(最大2mm)
- ⑤ 調整後固定ネジをしっかり締めます。
- ⑥ 上部のキャップを取付けて、完了です。

① SOR-D ソリッドヒンジ 2枚



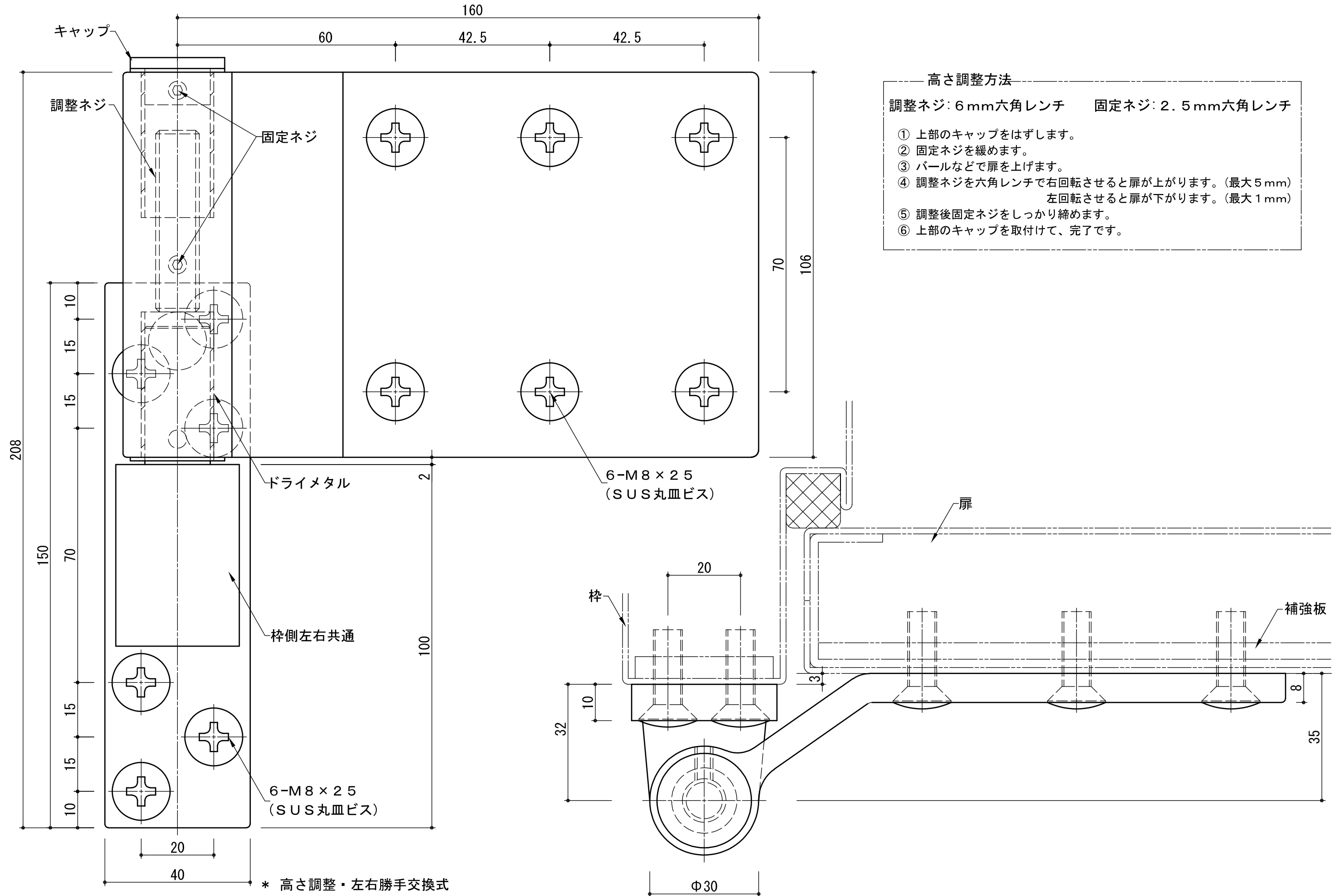
② SOR-G せり上がりヒンジ 1枚



- * 高さ調整式
- * 軸受にはドライメタルを使用しており扉の開閉がスムーズです。
- * 予告なく外観・仕様を変更する場合がございます。

図は左勝手(LH)を示す。

いわきエンジニアリング株式会社	形式 SOR-G+D2	名称 ソリッドヒンジ	材料・仕上 黄銅 メッキ ステンレス	製品重量 4.15kg	縮尺 1:2
-----------------	----------------	---------------	-----------------------	----------------	-----------



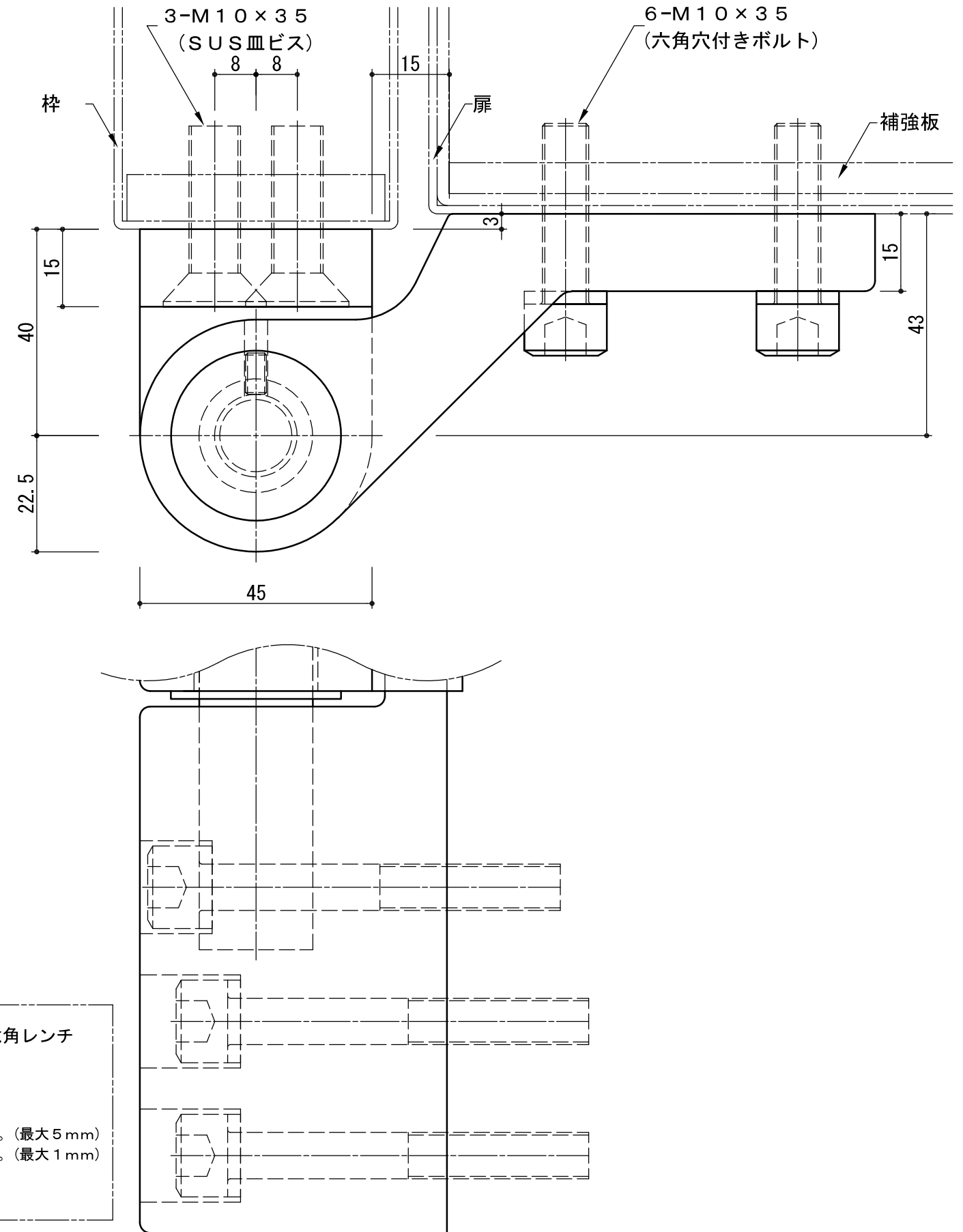
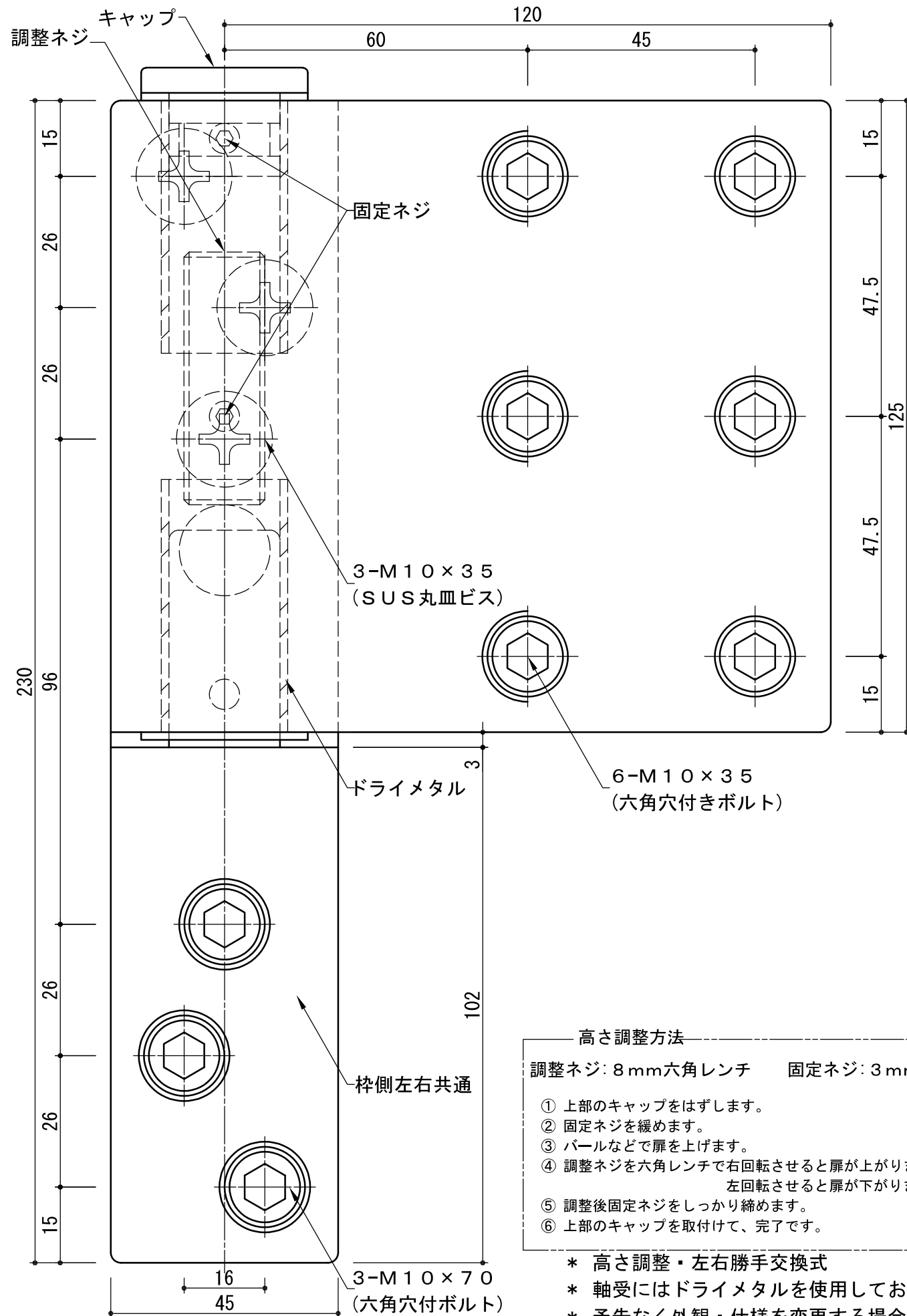
高さ調整方法
 調整ネジ: 6mm六角レンチ 固定ネジ: 2.5mm六角レンチ

- ① 上部のキャップをはずします。
- ② 固定ネジを緩めます。
- ③ パールなどで扉を上げます。
- ④ 調整ネジを六角レンチで右回転させると扉が上がります。(最大5mm)
左回転させると扉下がります。(最大1mm)
- ⑤ 調整後固定ネジをしっかり締めます。
- ⑥ 上部のキャップを取付けて、完了です。

* 高さ調整・左右勝手交換式
 * 軸受にはドライメタルを使用しており扉の開閉がスムーズです。
 * 予告なく外観・仕様を変更する場合がございます。

図は左勝手(LH)を示す。

いわきエンジニアリング株式会社	形式 SOR-B	名称 ソリッドヒンジ	材料・仕上 ステンレス ヘアライン	製品重量 2.45kg	縮尺 1:1
-----------------	----------	------------	-------------------	-------------	--------



高さ調整方法
 調整ネジ: 8mm六角レンチ 固定ネジ: 3mm六角レンチ

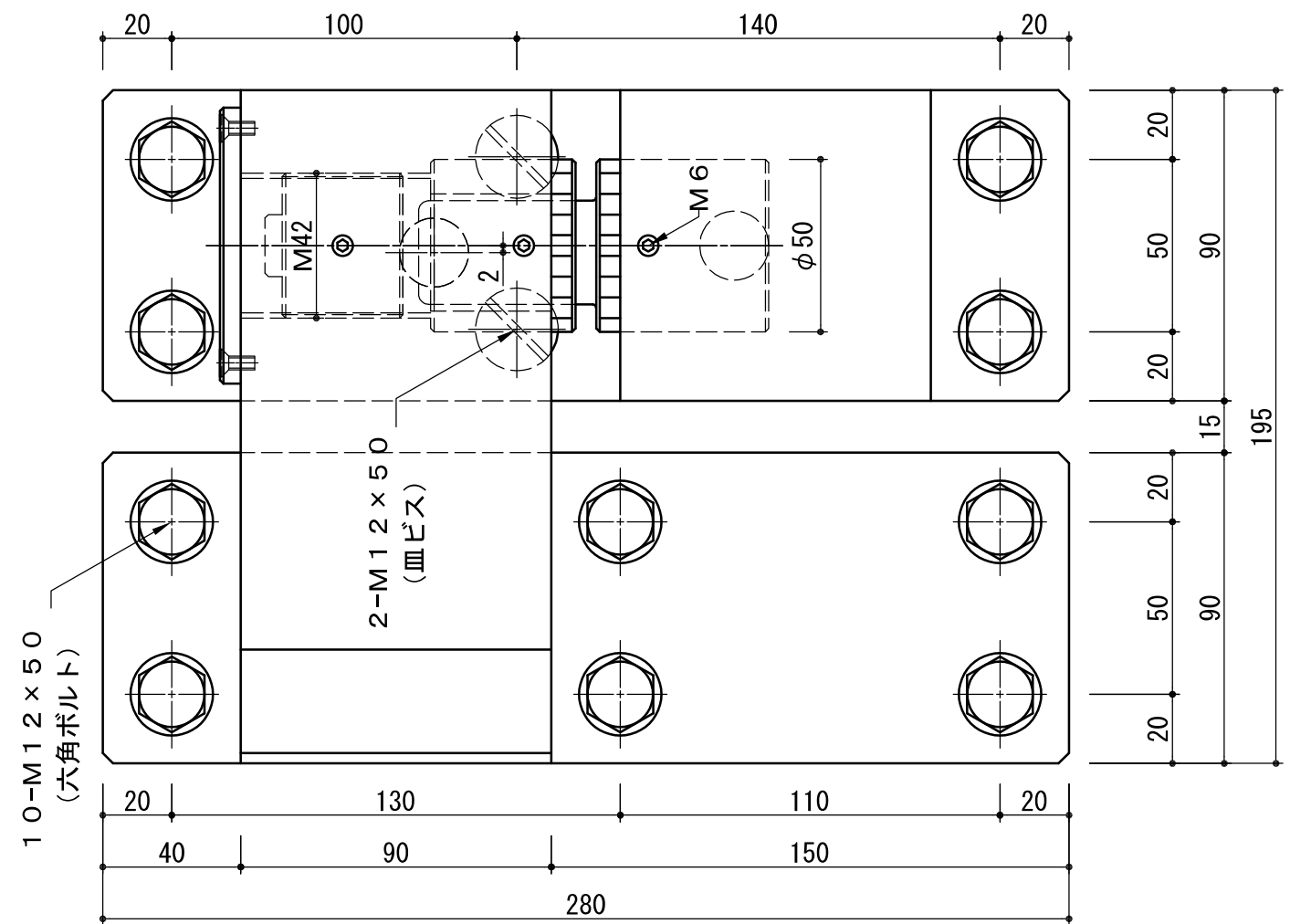
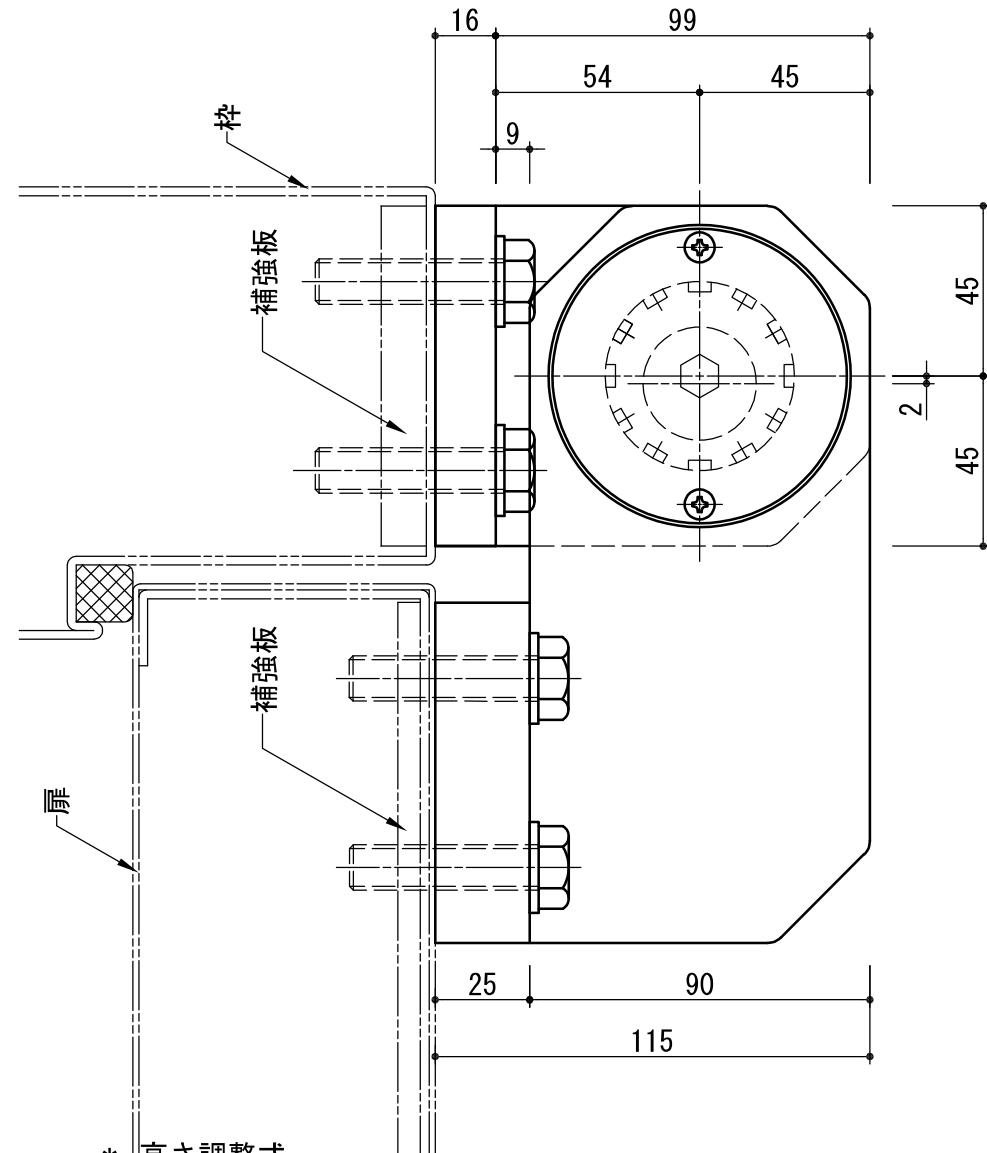
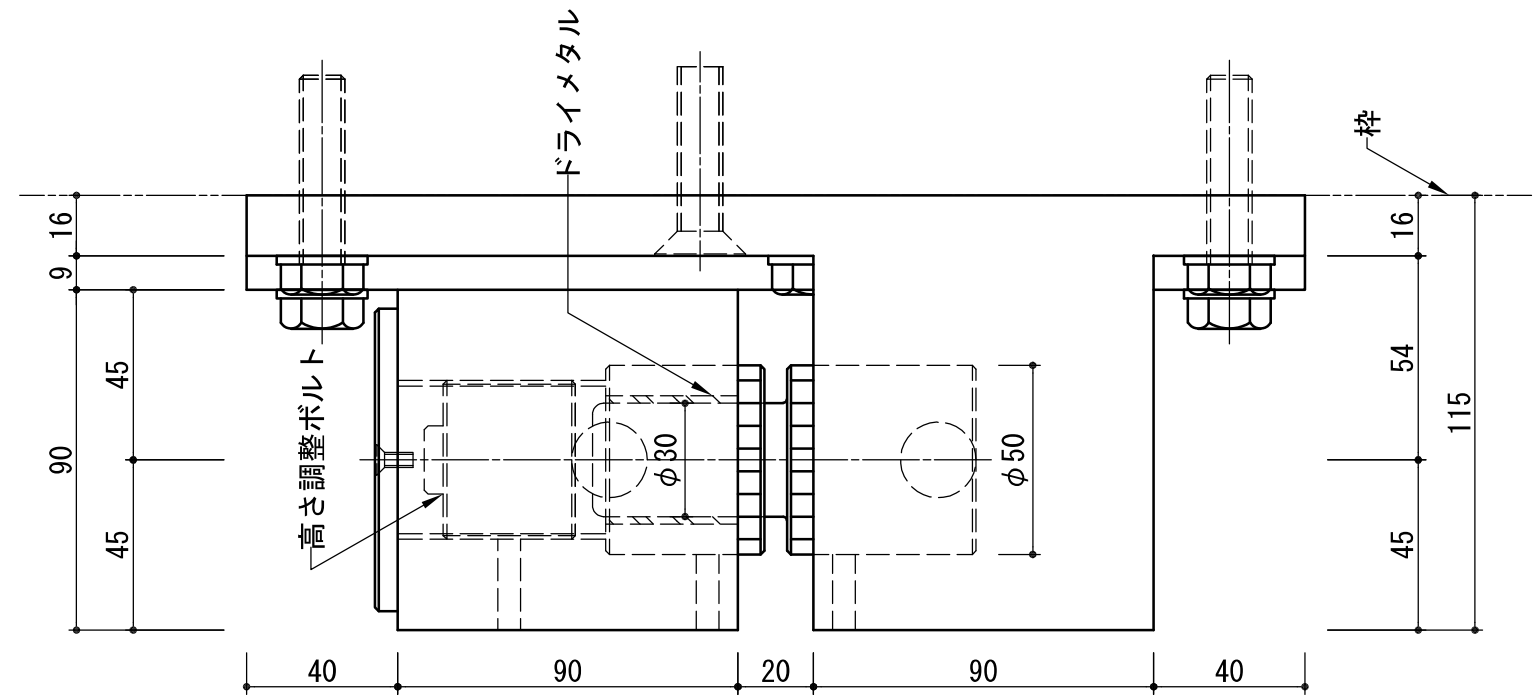
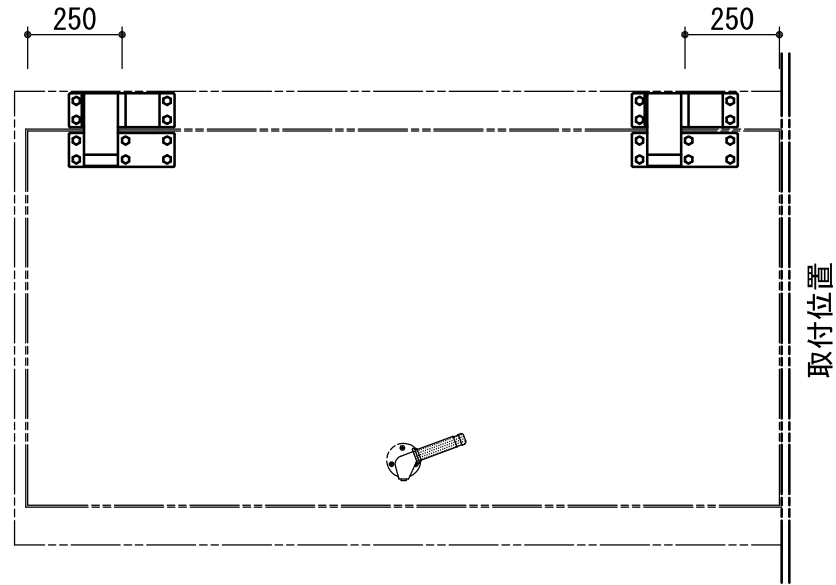
- ① 上部のキャップをはずします。
- ② 固定ネジを緩めます。
- ③ パールなどで扉を上げます。
- ④ 調整ネジを六角レンチで右回転させると扉が上がります。(最大5mm)
左回転させると扉下がります。(最大1mm)
- ⑤ 調整後固定ネジをしっかり締めます。
- ⑥ 上部のキャップを取付けて、完了です。

* 高さ調整・左右勝手交換式
 * 軸受にはドライメタルを使用しており扉の開閉がスムーズです。
 * 予告なく外觀・仕様を変更する場合がございます。

図は左勝手(LH)を示す。

いわきエンジニアリング株式会社	形式 SOR-AZ	名称 ソリッドヒンジ	材料・仕上 ステンレス サンドブラスト	製品重量 6.20kg	縮尺 1:1
-----------------	-----------	------------	---------------------	-------------	--------

SOR-90A

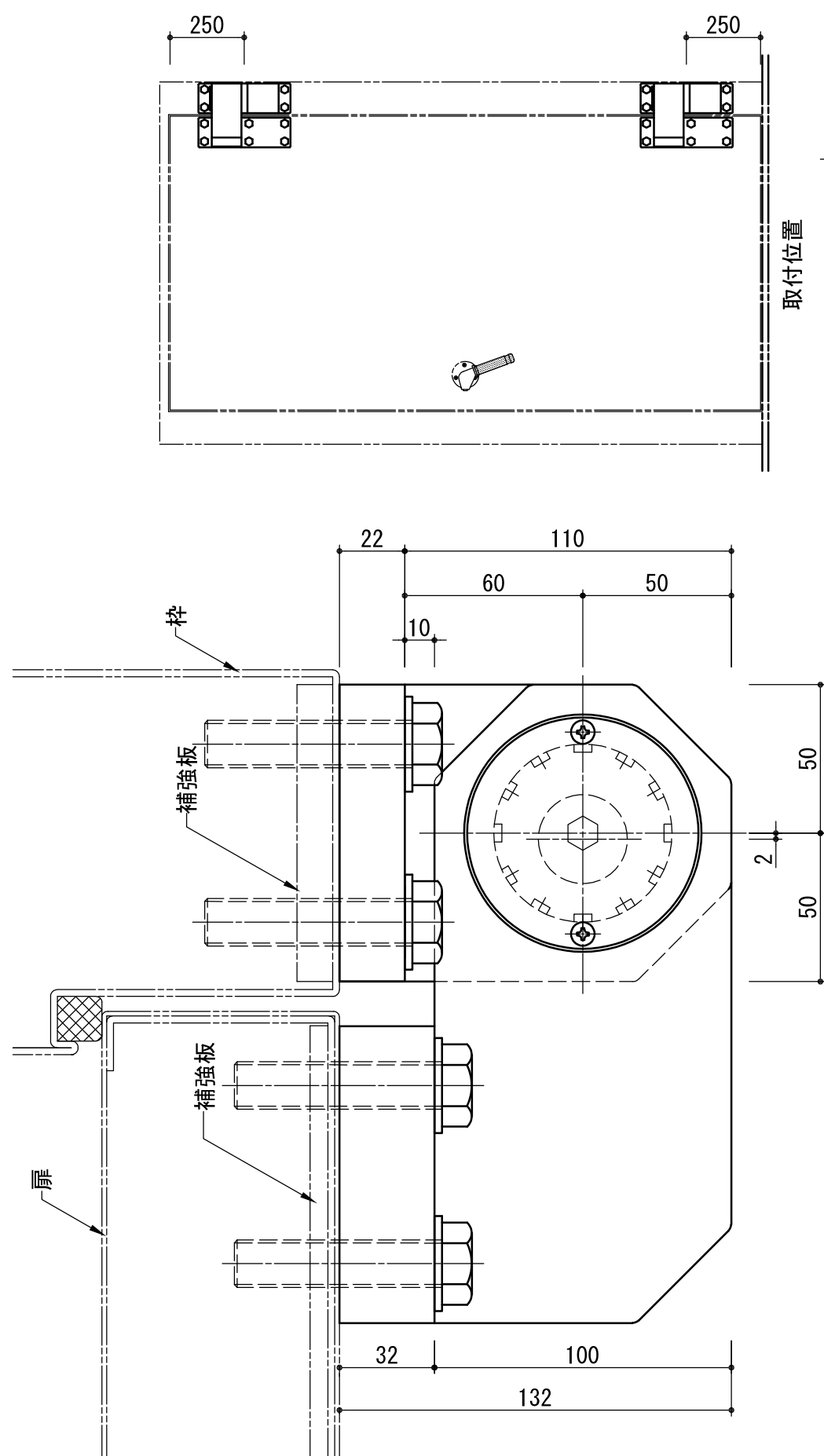


- * 高さ調整式
- * 軸受にはドライメタルを使用しており扉の開閉がスムーズです。
- * 予告なく外観・仕様を変更する場合がございます。

注) 屋外には使用しないで下さい。 右勝手(RH)を示す。

いわきエンジニアリング株式会社	形式 SOR-90A	名称 ソリッドヒンジ	材料・仕上 スチール 下地塗装	製品重量 約27kg	縮尺 1:2
-----------------	---------------	---------------	--------------------	---------------	-----------

SOR-100A



取付位置

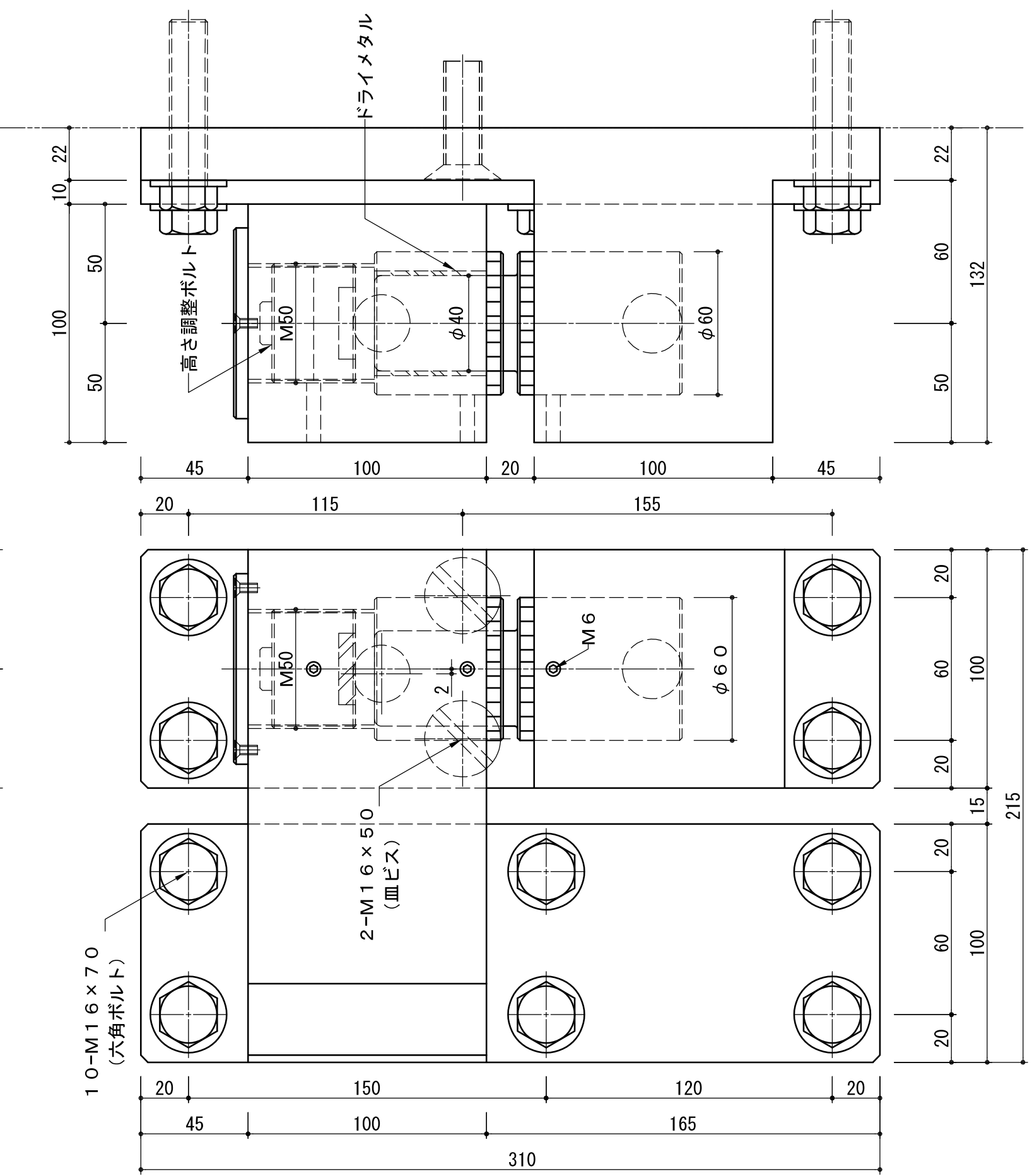
枠

補強板

補強板

扉

- * 高さ調整式
- * 軸受にはドライメタルを使用しており扉の開閉がスムーズです。
- * 予告なく外観・仕様を変更する場合がございます。



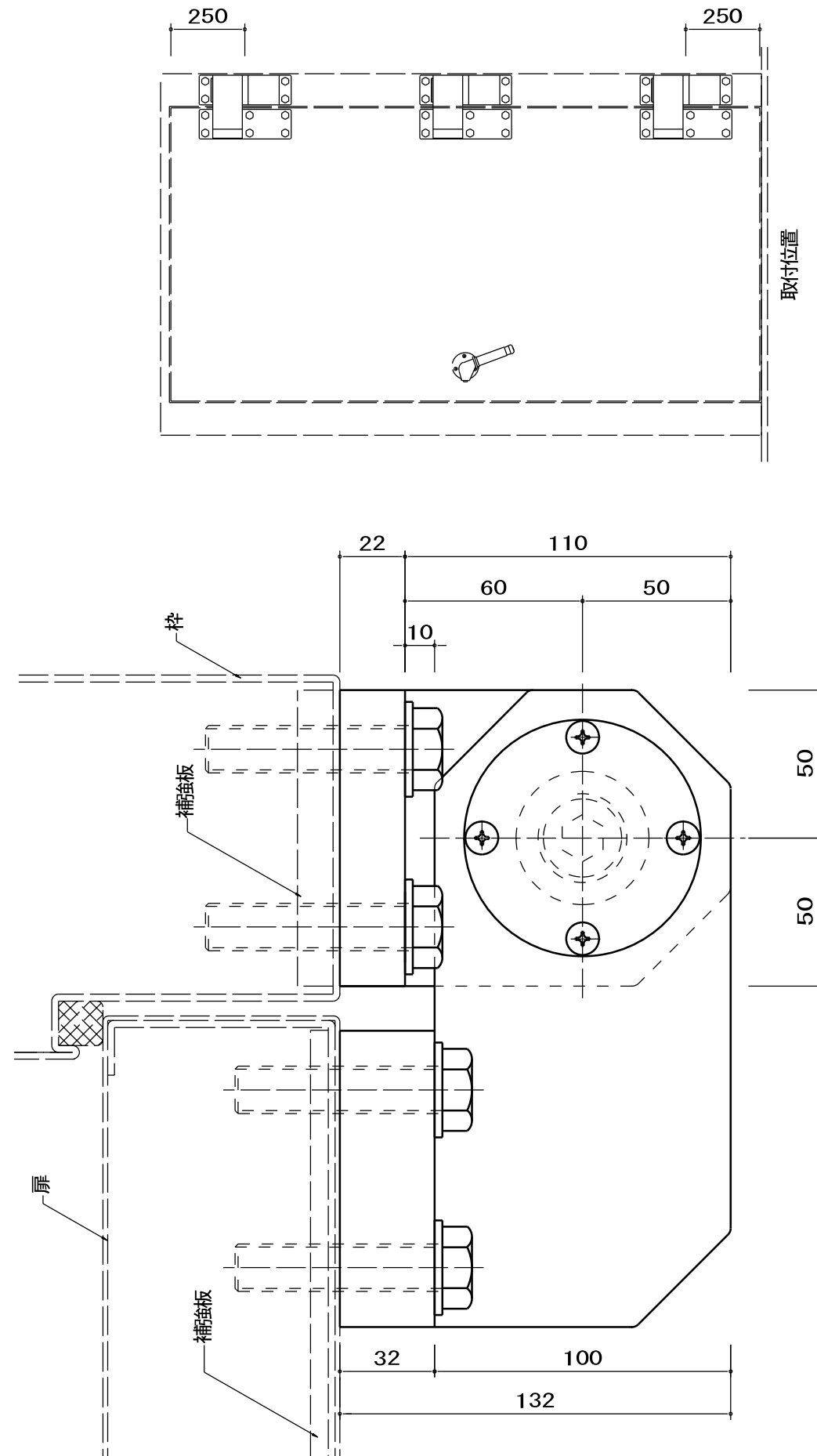
2-M16x50 (皿ビス)

10-M16x70 (六角ボルト)

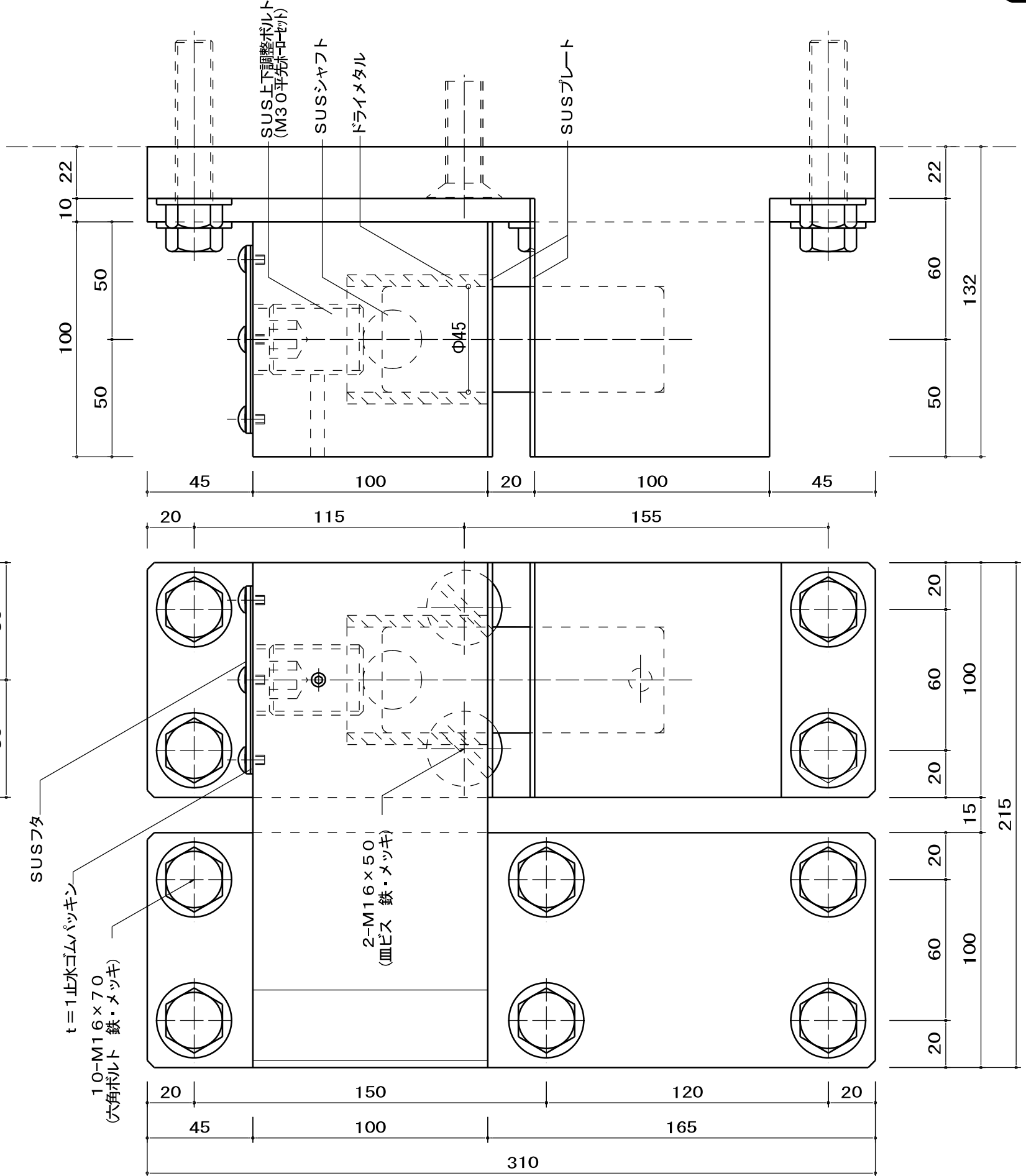
注) 外部には使用しないで下さい。 右勝手(RH)を示す。

いわきエンジニアリング株式会社	形式 SOR-100A	名称 ソリッドヒンジ	材料・仕上 スチール 下地塗装	製品重量 約37kg	縮尺 1:2
-----------------	-------------	------------	-----------------	------------	--------

SOR-100AN (屋外使用)



取付位置

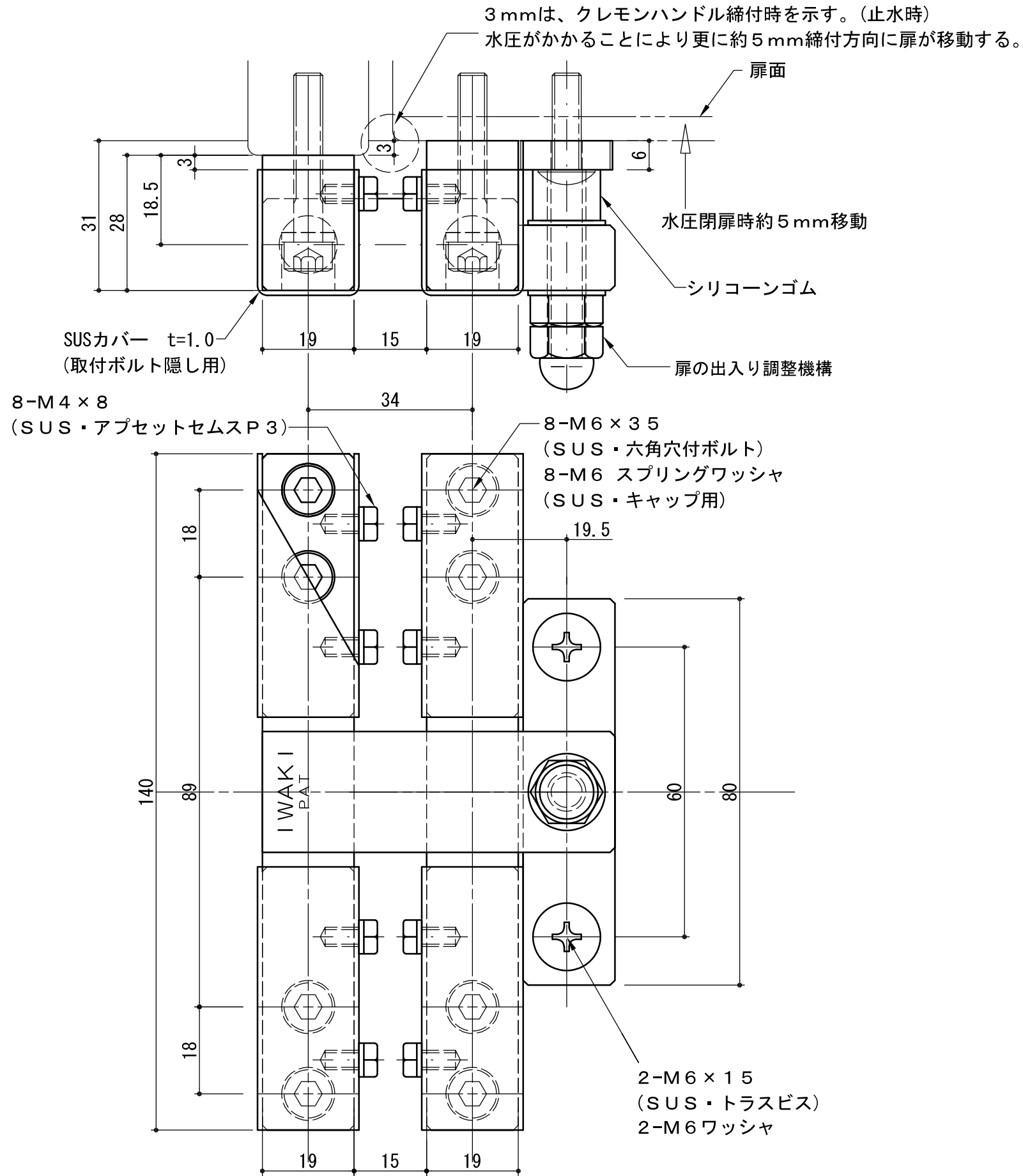


- * 軸受にはドライメタルを使用しており扉の開閉がスムーズです。
- * 高さ調整式
- * 予告なく外観・仕様を変更する場合がございます。

右勝手 (RH) を示す。

いわきエンジニアリング株式会社	形式	SOR-100AN (屋外仕様)	名称	ソリッドヒンジ	材料・仕上	スチール 下地塗装	製品重量	約37kg	縮尺	1:2
-----------------	----	------------------	----	---------	-------	-----------	------	-------	----	-----

219-SUS-A 二軸ソリッドヒンジ



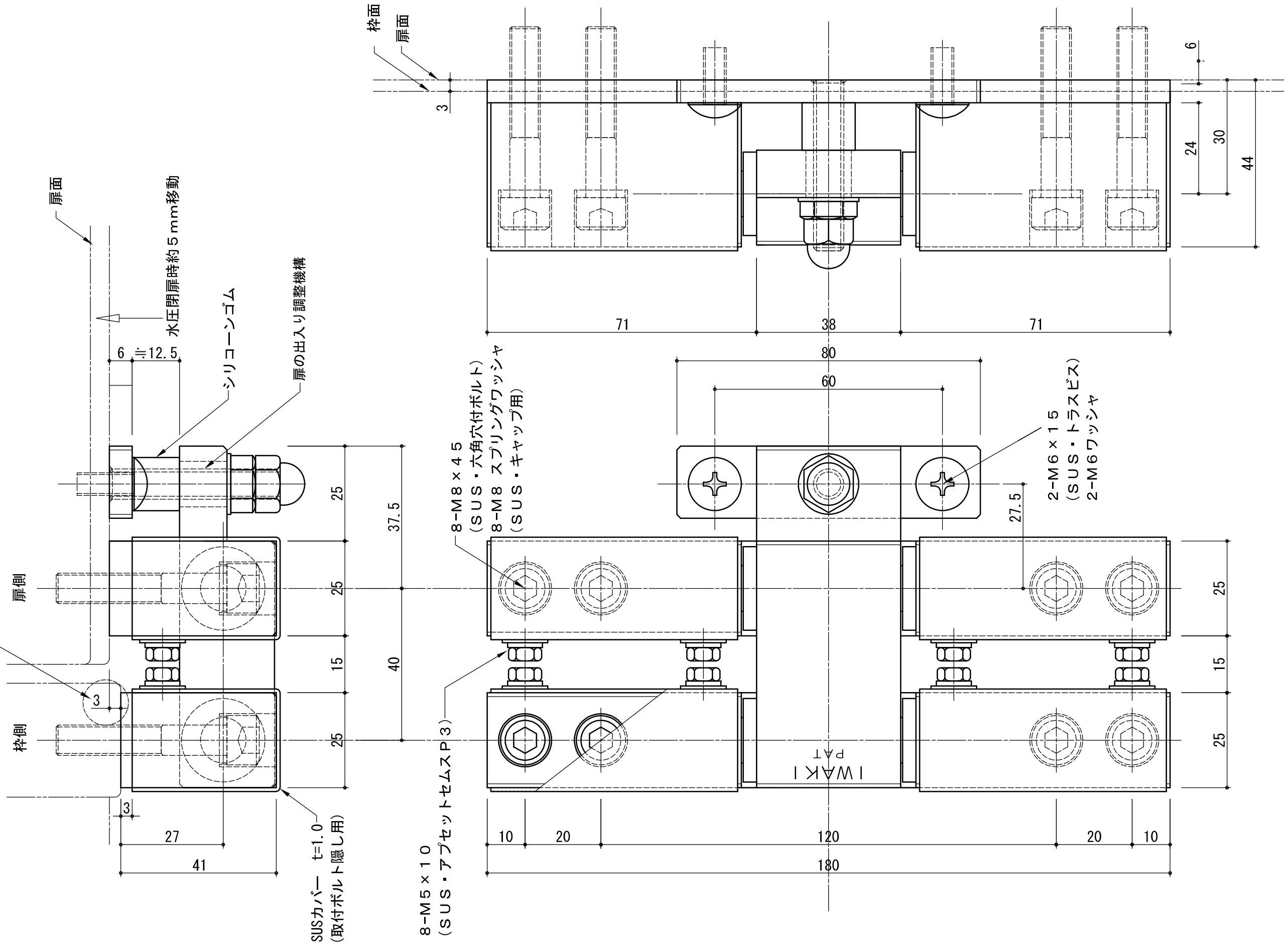
SUSカバー付属 受注生産：1ロット30枚～ ※図は左右勝手共通

特許登録済

いわきエンジニアリング株式会社	形式 219-SUS-A	名称 二軸ソリッドヒンジ	材料・仕上 ステンレス 生地	製品重量 約1.5 kg	縮尺 1 : 1
-----------------	-----------------	-----------------	-------------------	-----------------	-------------

225-SUS-A 二軸ソリッドヒンジ

3mmは、クレモンハンドル締付時を示す。(止水時)
水圧がかかることにより約5mm締付方向に扉が移動する。



SUSカバー付属 受注生産：1ロット30枚～ ※図は左右勝手共通

特許登録済

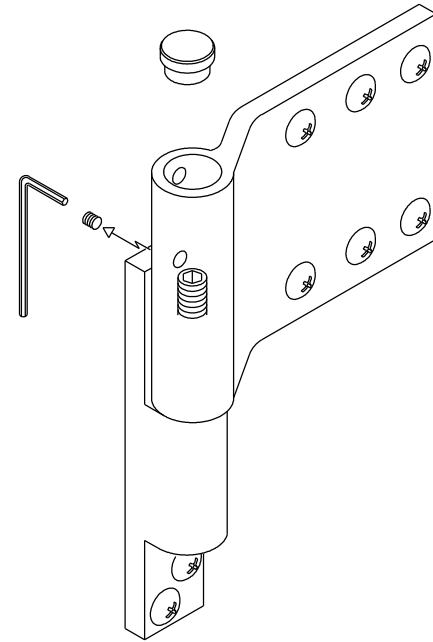
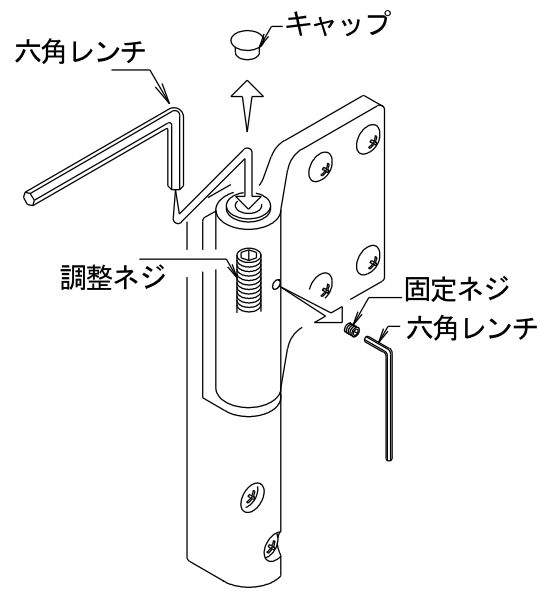
いわきエンジニアリング株式会社	形式 225-SUS-A	名称 二軸ソリッドヒンジ	材料・仕上 ステンレス 生地	製品重量 約3kg	縮尺 1:1
-----------------	-----------------	-----------------	-------------------	--------------	-----------

仕様・外観は予告なく変更する場合がございますのでご了承ください。

IWAKI ソリッドヒンジ(丁番)耐荷重目安

ex : SOR-F
SOR-D
SOR-DF

ex : SOR-B
SOR-BF
SOR-AZ



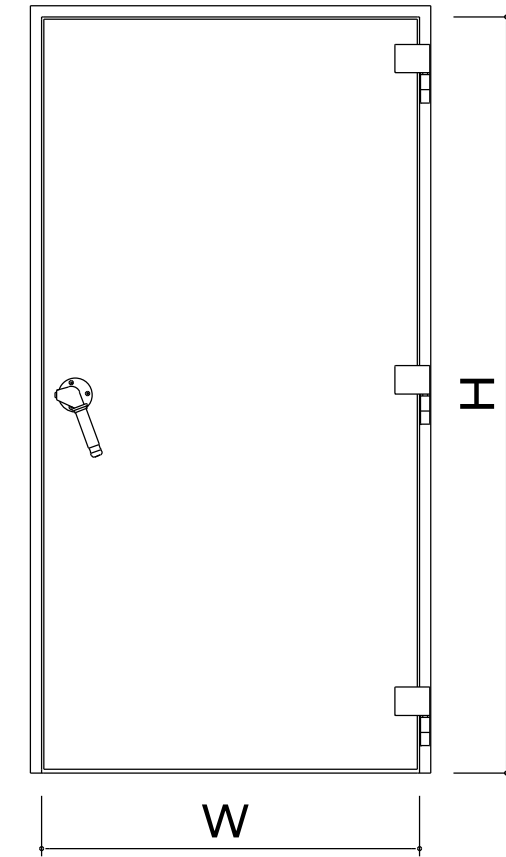
高さ調整方法

- ① 上部のキャップをはずします。
- ② 固定ネジを緩めます。
- ③ パールなどで扉を任意の高さまで上げます。
- ④ 調整ネジを六角レンチで重さを感じるまで締めます。
- ⑤ 調整後固定ネジを締めます。
- ⑥ 上部のキャップを取付けて、完了です。

※使用する六角レンチ・調整しろ・詳細は各製品の図面をご確認ください。

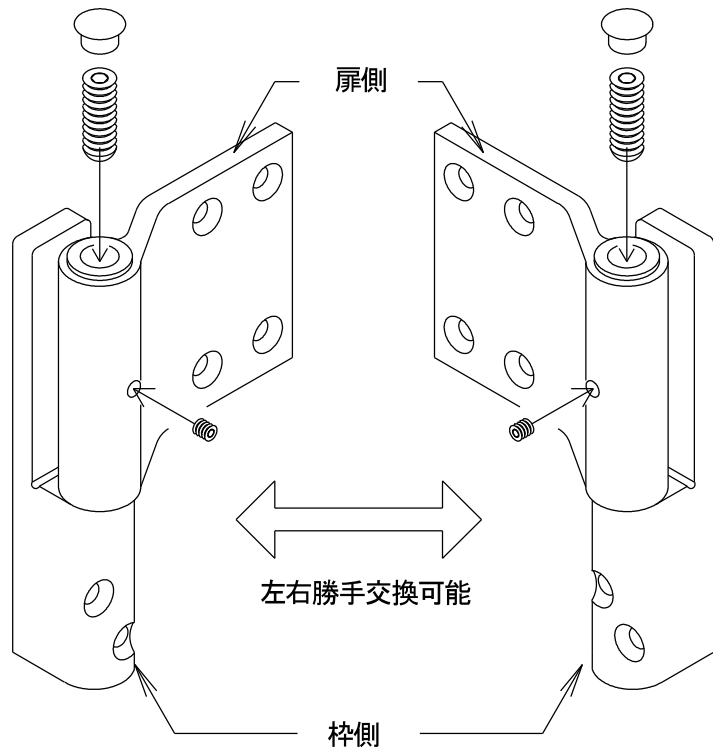
※KJ-5/OR-B/OR-Cも高さ調整可能ですが、構造が本例と異なりますので、調整方法については各製品の図面をご確認ください。

※SOR-C及び二軸ソリッドヒンジには調整機構がございません。



* 下記の表は扉比率 W : H = 1 : 2 の時を目安とする。

ex : SOR-F



左右勝手交換方法

- ① 上部のキャップをはずします。
- ② 固定ネジを緩めます。
- ③ 調整ネジを六角レンチで緩め、取り外します。
- ④ 扉側を反転させて、調整ネジをねじ込みます。
※半円形のネジ末端が下になるようにしてください。
- ⑤ 枠側 - 扉側のクリアランスが図面通りになるように調整します。
- ⑥ 固定ネジを締めます。
- ⑦ 上部のキャップを取付けて、完了です。

※SOR-F/SOR-B/SOR-BF/SOR-AZ で左右勝手交換が可能です。

型式	2枚吊	3枚吊
KJ-5	160kg	240kg
SOR-C	60kg	100kg
SOR-D	80kg	120kg
SOR-DF	80kg	120kg
SOR-F	100kg	150kg
SOR-AZ	600kg	900kg
SOR-B	250kg	350kg
SOR-BF	250kg	350kg
OR-B	200kg	250kg
OR-C	100kg	150kg
SOR-90A/AN	1200kg	2000kg
SOR-100A/AN	1800kg	3000kg
※ SOR-G+D2	100kg以下	
219-SUS-A	100kg	150kg
225-SUS-A	160kg	240kg
240-SUS-A	350kg	500kg

※3枚1セットの製品です。

重量扉等の特殊扉に関してはお問い合わせ下さい。

{ 旧ハンドル用ゴムグリップに関して }

弊社ではメンテナンス用に旧仕様のゴムグリップの生産を継続しております。

旧仕様のゴムグリップは、経年使用により劣化致します。

劣化したゴムグリップは、ベタつきや抜けなど使用感を著しく損ないます。

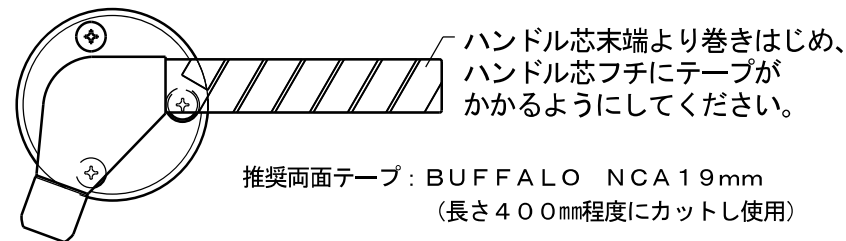
グリップの抜けや、ずれが生じた場合には劣化が進んでおりますので

新品をご購入いただき、以下の手順で交換を実施してください。

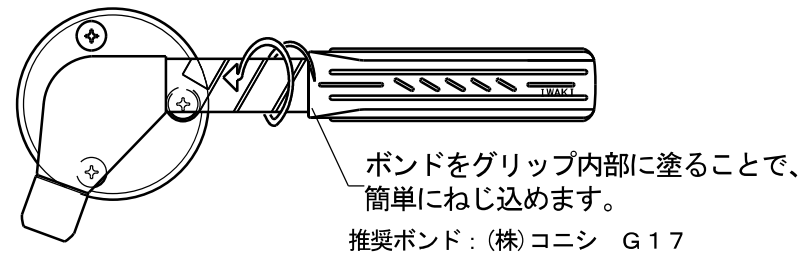
{ ゴムグリップ交換手順 }

- ① 古いグリップを取り外し、金属のグリップ芯の汚れを取り除いてください。テープなどが巻き付けられている場合にはそれらも除去し、金属の地が見えるようにしてください。

- ② グリップ芯に下図のように両面テープを螺旋状に巻き付けてください。



- ③ 新しいグリップ内部にボンドを塗布したうえで、グリップをねじ込んでください。30秒ほど放置した後、ボンドが乾ききる前にグリップをねじ込むと、スムーズに作業ができます。



※旧来のゴムグリップを 現行の POM樹脂ハンドル に変更することはできません。ご了承ください。

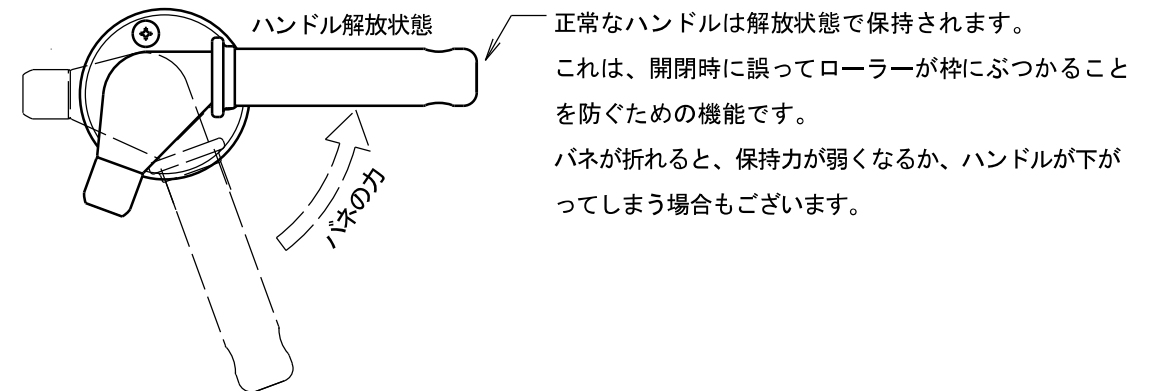
{ ハンドル リターンバネの修理に関して }

弊社のハンドルには、開放状態のハンドルが下がらぬようにするリターンバネが内蔵されております。

このバネは長年使用しますと、疲労で折れる場合があります。

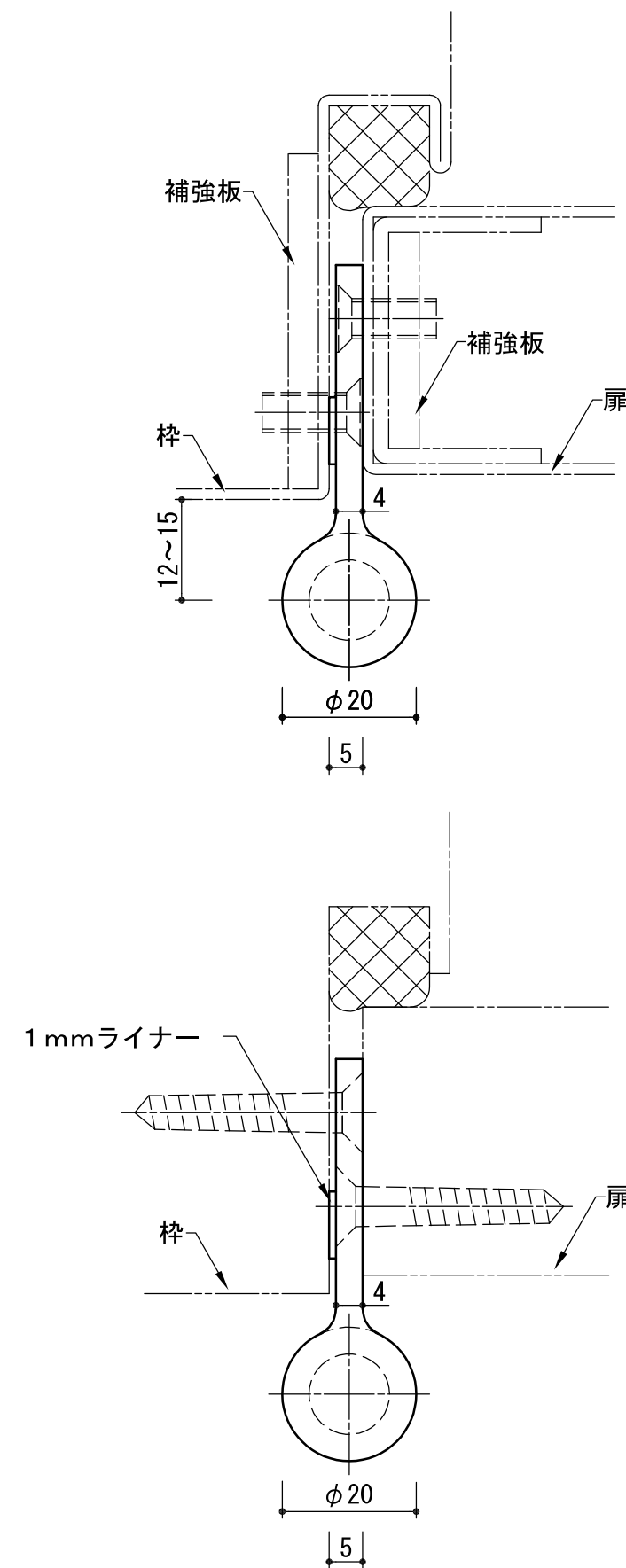
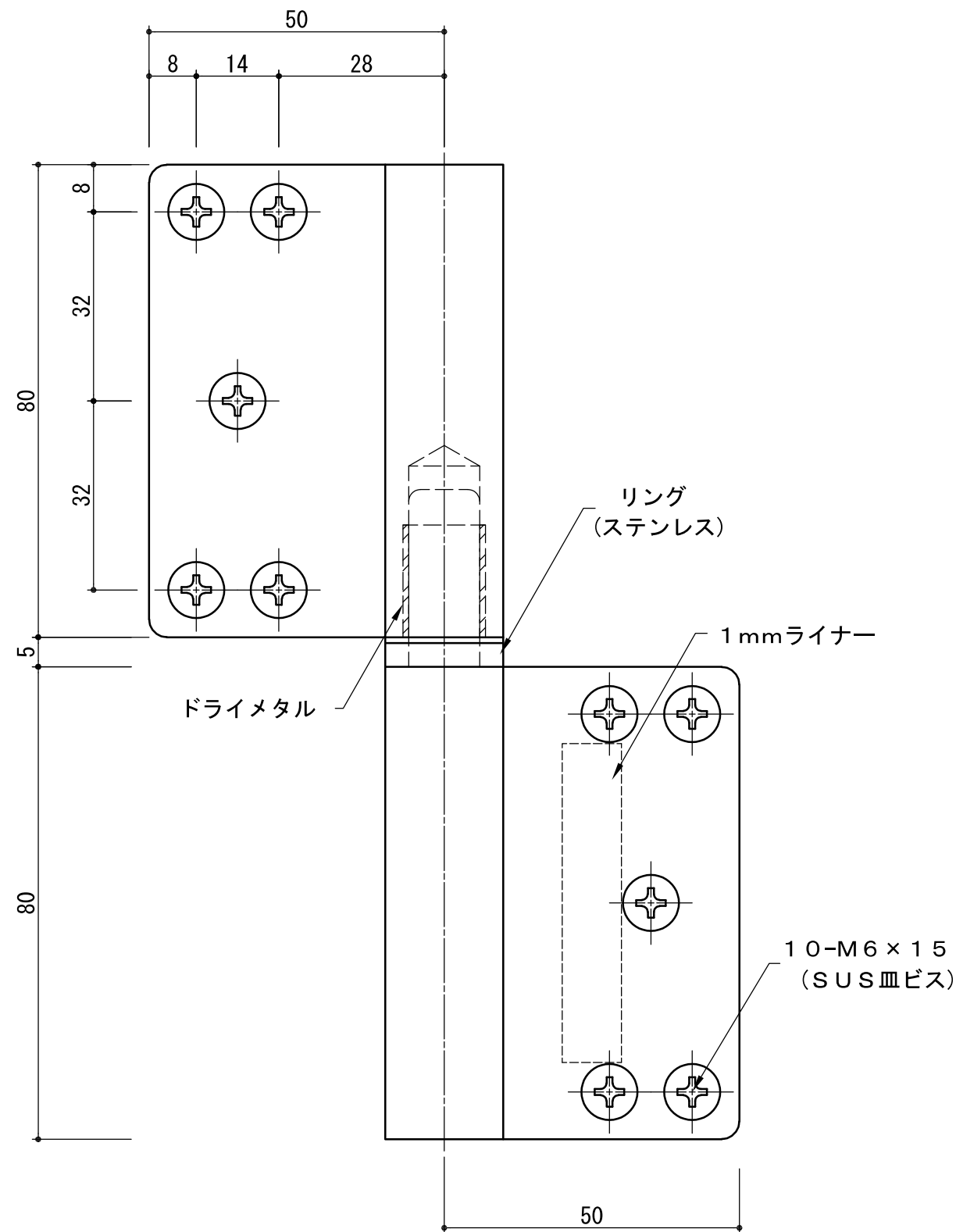
弊社に現物を送付いただければ 修理対応※ 致します。

製品の状態にも依りますが、10~20年前の製品でも継続使用可能なまでに修理できる場合がございますので、ぜひご相談ください。



※修理には全力を尽くしますが、製品の状態によっては新品の購入をお勧めする場合がございます。

廃番



* 軸受にはドライメタルを使用しており扉の開閉がスムーズです。

注) 木製扉の場合は木ビスをご指示ください。

枠側ヒンジの1mmライナーは、扉を閉めた時、扉側ヒンジと枠が当たらないようにする為にセットしております。

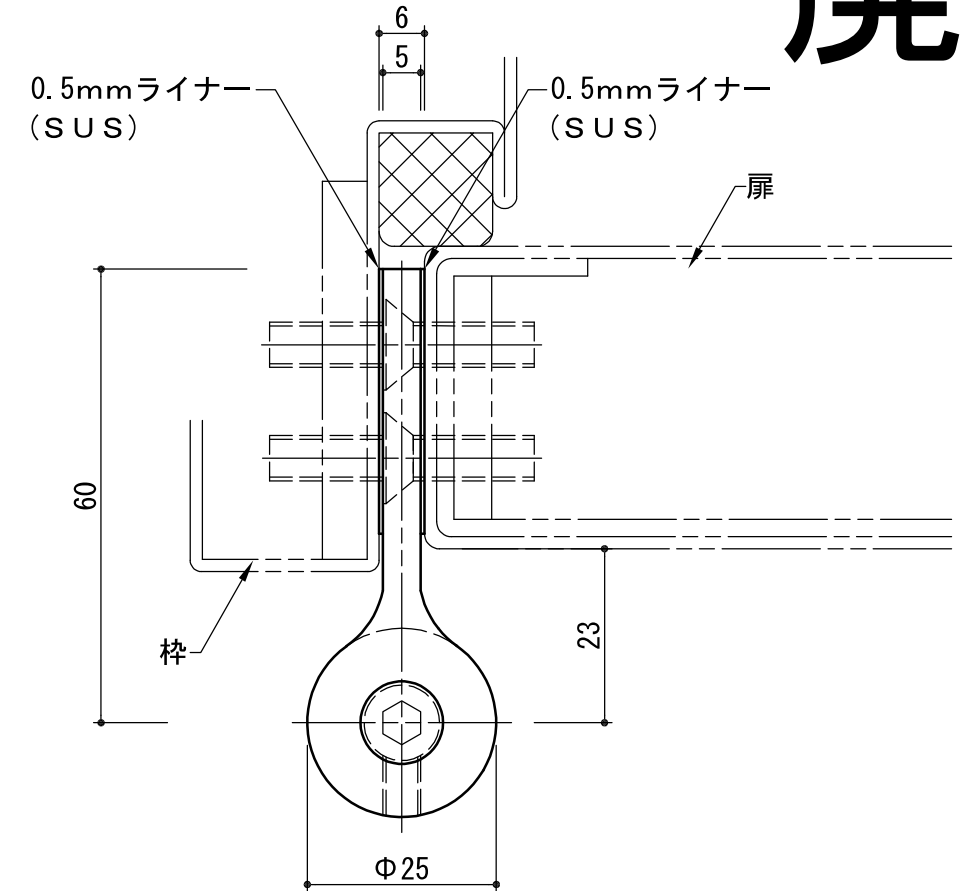
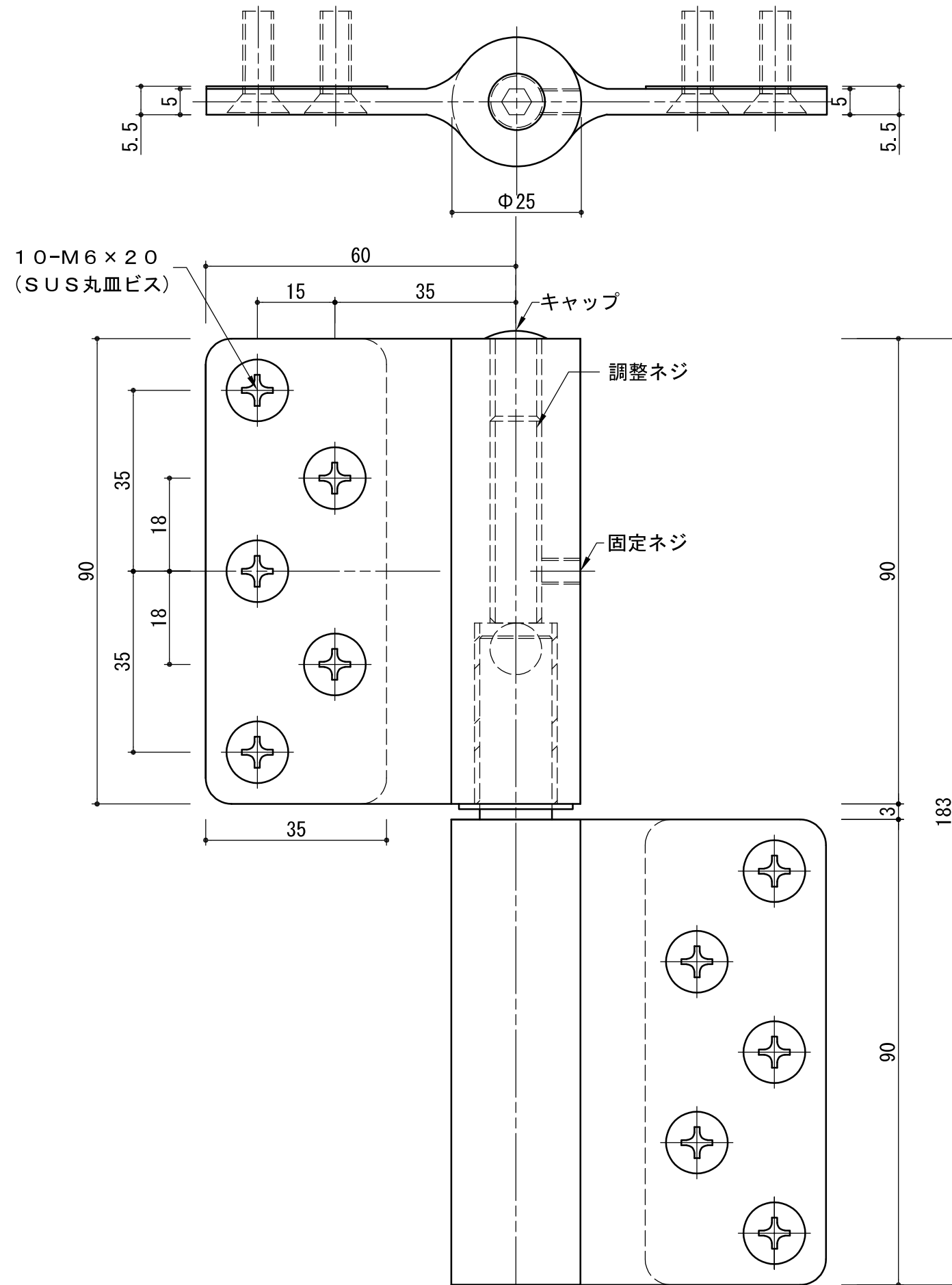
図は左勝手(LH)を示す。

いわきエンジニアリング株式会社	形式 KJ-4	名称 ソリッドヒンジ	材料・仕上 ステンレス ヘアライン	製品重量 0.61kg	縮尺 1:1
-----------------	------------	---------------	----------------------	----------------	-----------

KJ-5A

IWAKI

廃番



高さ調整方法

調整ネジ: 5mm六角レンチ 固定ネジ: 2.5mm六角レンチ

- ① 上部のキャップをはずします。
- ② 固定ネジを緩めます。
- ③ バールなどで扉を上げます。
- ④ 調整ネジを六角レンチで右回転させると扉が上がります。(最大5mm)
左回転させると扉下がります。(最大2mm)
- ⑤ 調整後固定ネジをしっかり締めます。
- ⑥ 上部のキャップを取付けて、完了です。

* 高さ調整式

* 軸受にはドライメタルを使用しており扉の開閉がスムーズです。

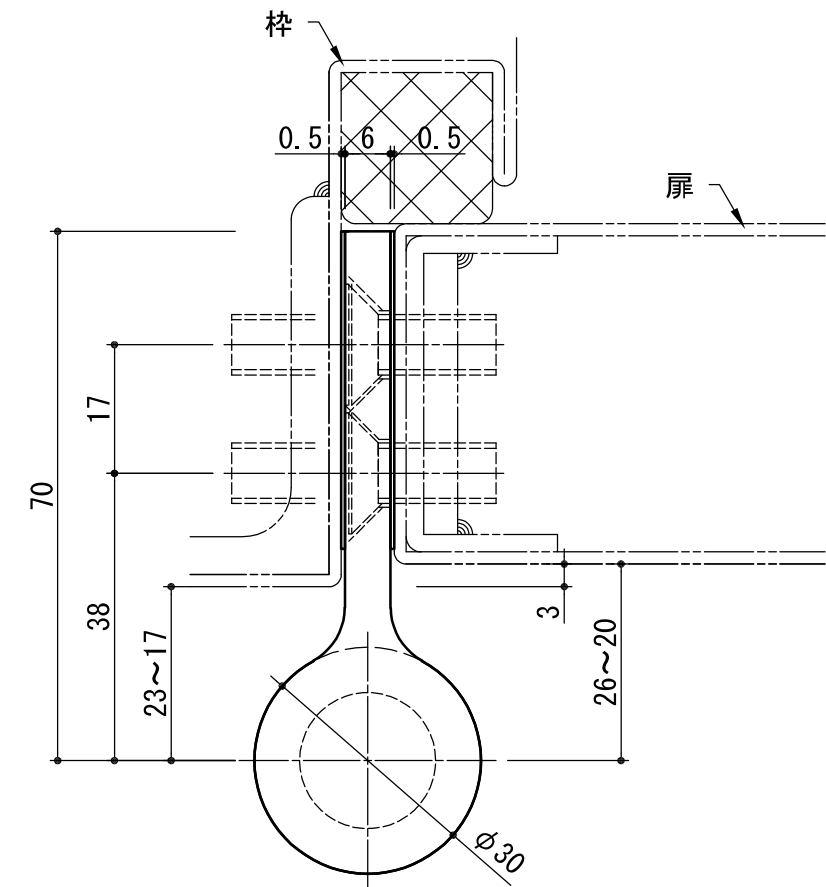
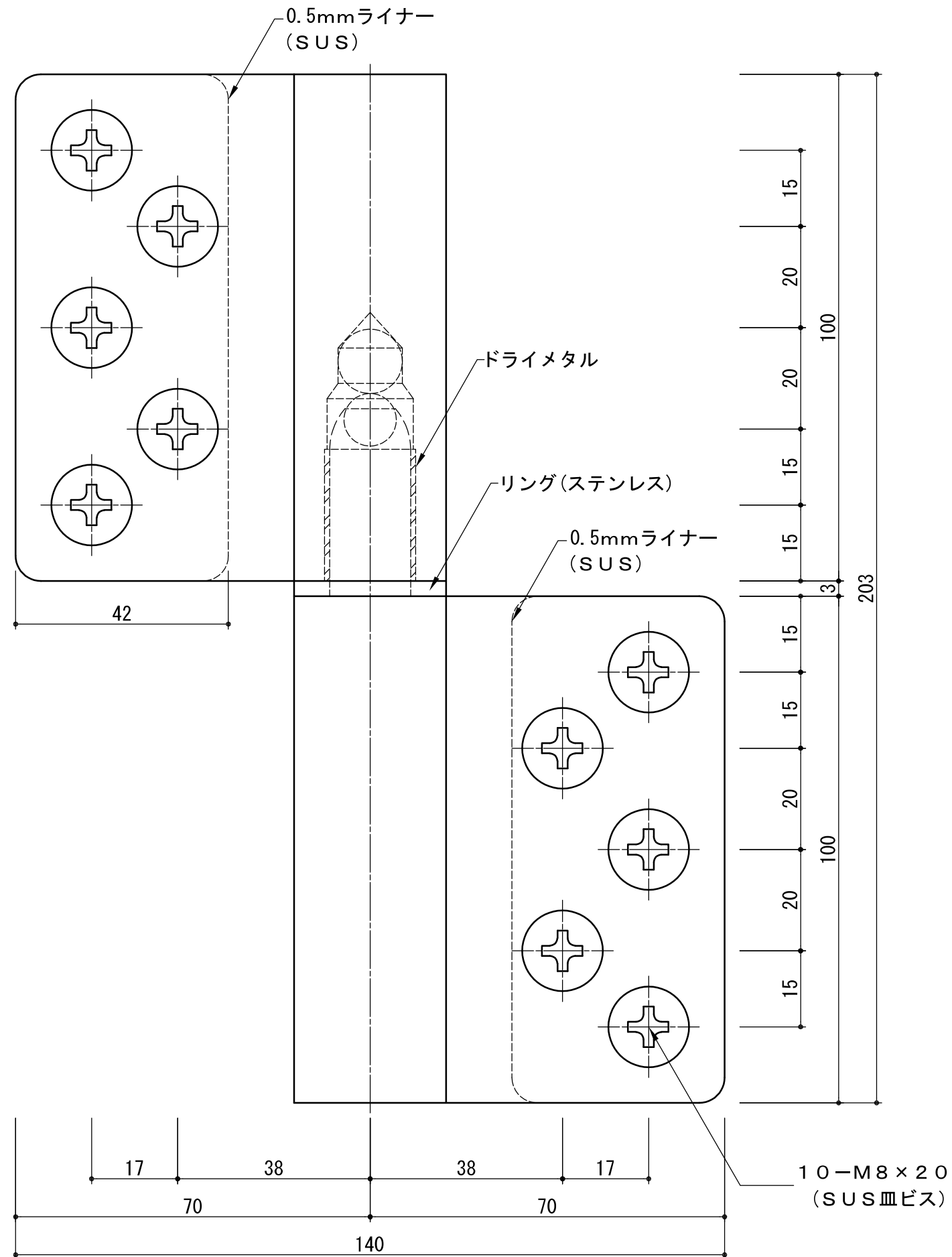
図は左勝手(LH)を示す。

いわきエンジニアリング株式会社	形式 KJ-5A	名称 ソリッドヒンジ	材料・仕上 ステンレス ヘアライン	製品重量 ※※kg	縮尺 1:1
-----------------	-------------	---------------	----------------------	--------------	-----------

KJ-6V

IWAKI

廃番

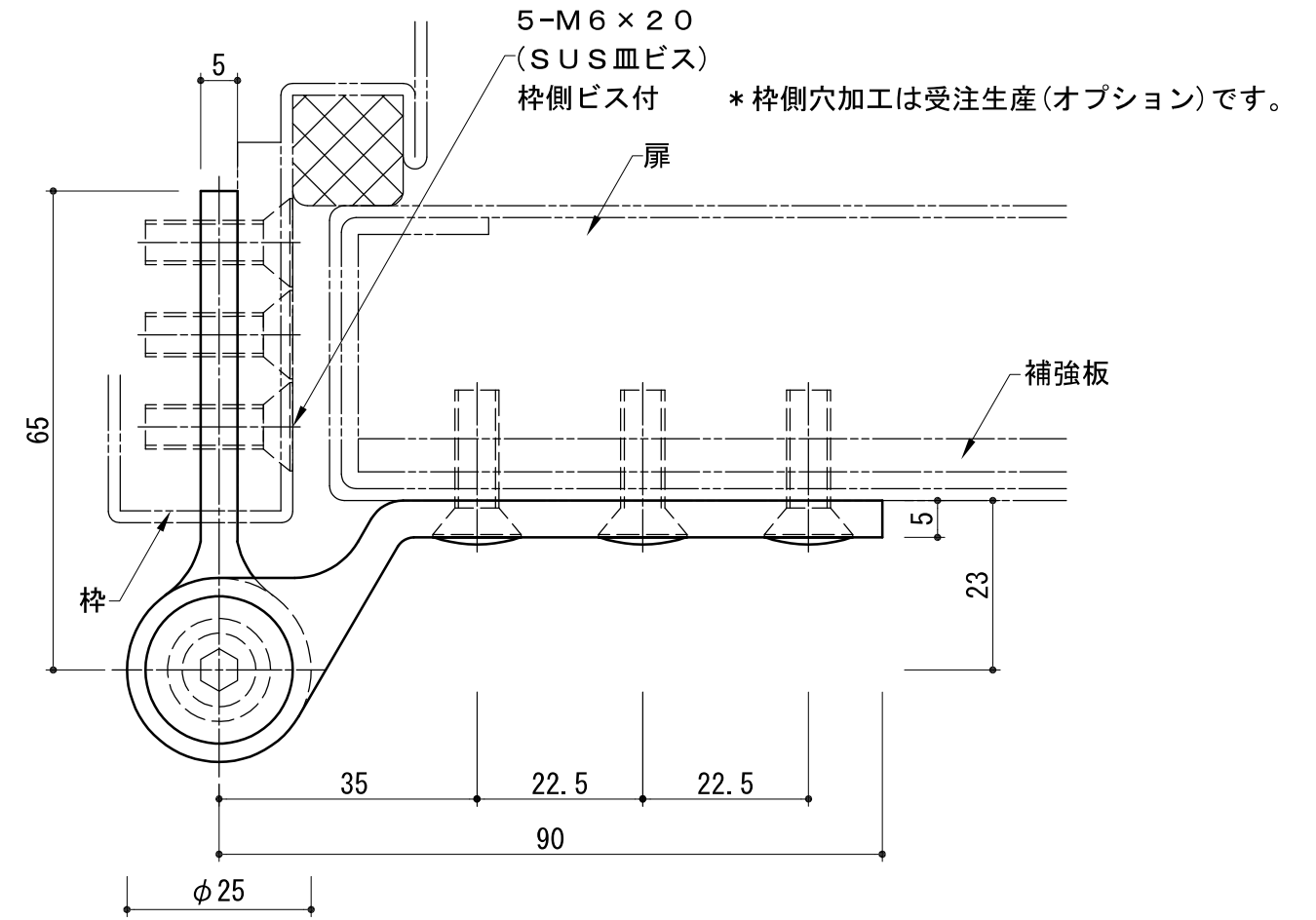
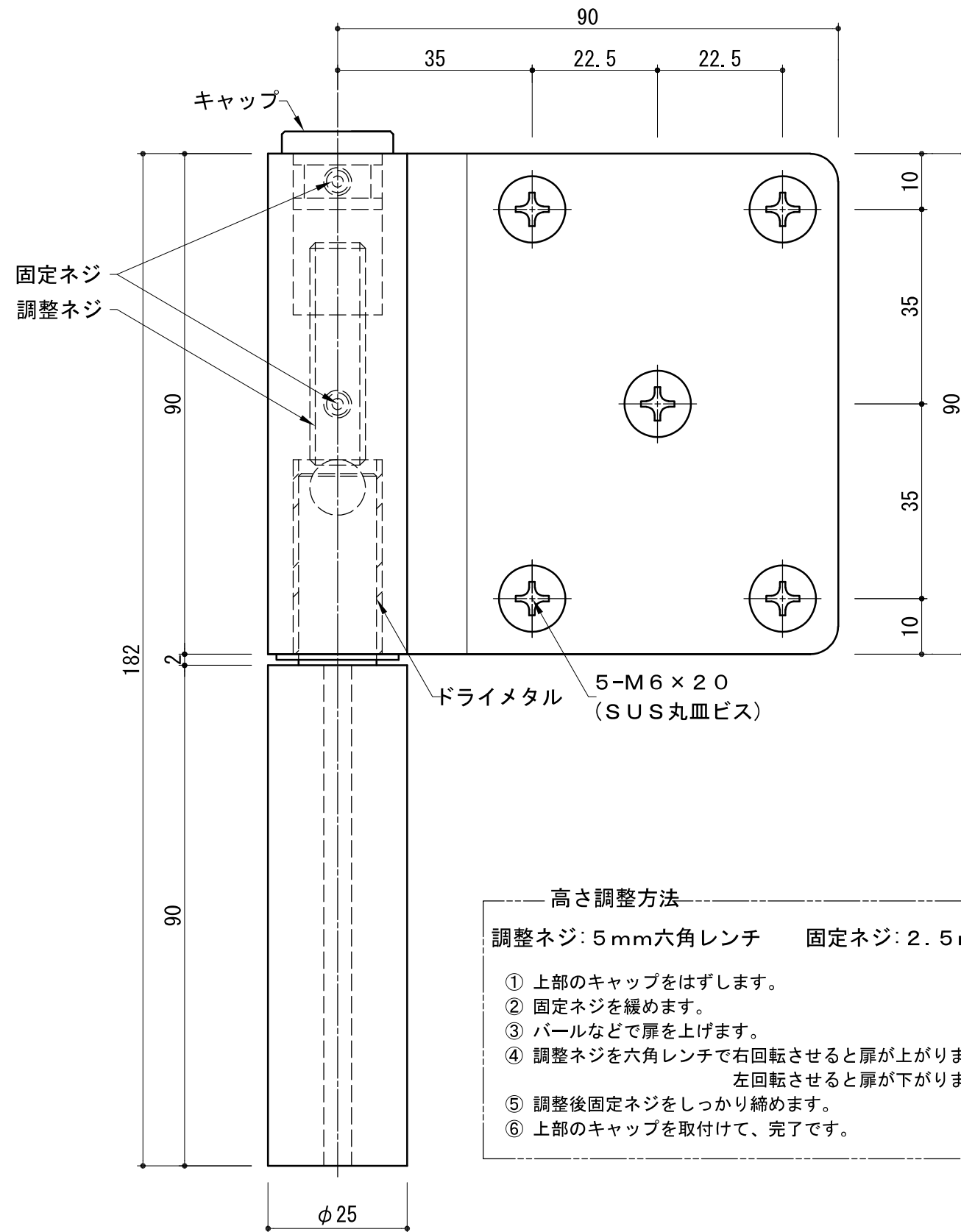


* 軸受にはドライメタルを使用しており扉の開閉がスムーズです。

図は左勝手(LH)を示す。

いわきエンジニアリング株式会社	形式 KJ-6V	名称 ソリッドヒンジ	材料・仕上 ステンレス ヘアライン	製品重量 1.67kg	縮尺 1:1
-----------------	-------------	---------------	----------------------	----------------	-----------

廃番



高さ調整方法

調整ネジ: 5mm六角レンチ 固定ネジ: 2.5mm六角レンチ

- ① 上部のキャップをはずします。
- ② 固定ネジを緩めます。
- ③ パールなどで扉を上げます。
- ④ 調整ネジを六角レンチで右回転させると扉が上がります。(最大5mm)
左回転させると扉下がります。(最大2mm)
- ⑤ 調整後固定ネジをしっかり締めます。
- ⑥ 上部のキャップを取付けて、完了です。

* 高さ調整式

* 軸受にはドライメタルを使用しており扉の開閉がスムーズです。

図は左勝手(LH)を示す。

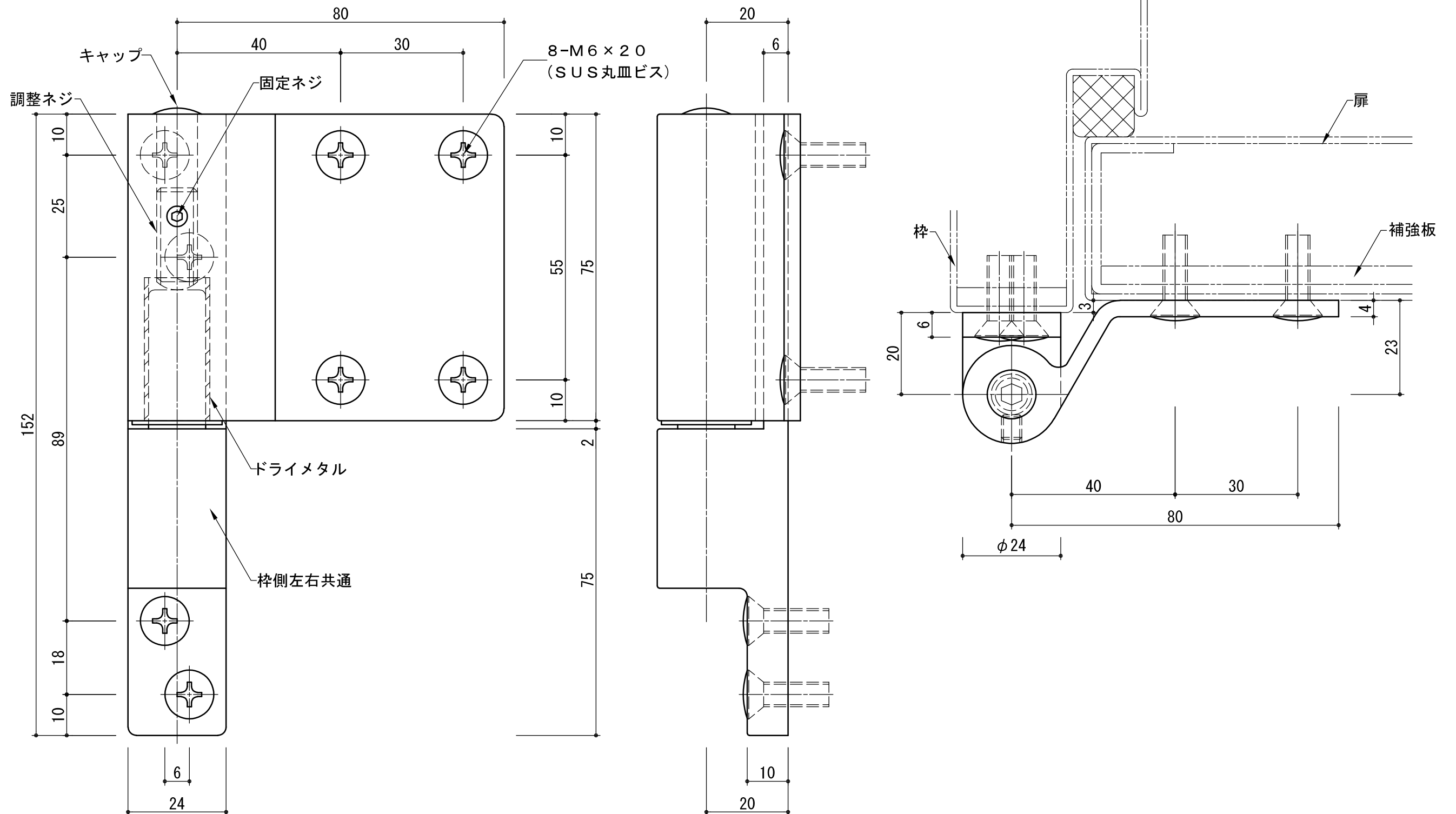
いわきエンジニアリング株式会社	形式 STD-B	名称 ソリッドヒンジ	材料・仕上 ステンレス ヘアライン	製品重量 1.19kg	縮尺 1:1
-----------------	-------------	---------------	----------------------	----------------	-----------

廃番

高さ調整方法

調整ネジ: 5mm六角レンチ 固定ネジ: 2.5mm六角レンチ

- ① 上部のキャップをはずします。
- ② 固定ネジを緩めます。
- ③ パールなどで扉を上げます。
- ④ 調整ネジを六角レンチで右回転させると扉が上がります。(最大5mm)
左回転させると扉下がります。(最大1mm)
- ⑤ 調整後固定ネジをしっかり締めます。
- ⑥ 上部のキャップを取付けて、完了です。



- * 高さ調整式
- * 軸受にはドライメタルを使用しており扉の開閉がスムーズです。

図は左勝手(LH)を示す。

いわきエンジニアリング株式会社	形式 SOR-E	名称 ソリッドヒンジ	材料・仕上 ステンレス ヘアライン	製品重量 0.80kg	縮尺 1:1
-----------------	-------------	---------------	----------------------	----------------	-----------